

**+ ZENTRALHEIZUNGS-
KOCHHERD**



windhager
SEIT 1921
DIE HEIZUNG
MIT DER ENERGIE VON MORGEN.

17 bis 20 kW

VESTO WIN KLASSIK & PREMIUM

FÜR DIE KÜCHENZEILE
IN DER ETAGE



An aerial photograph showing a large, modern industrial factory complex with a grey roof and multiple sections. The factory is situated in a lush green landscape with dense forests and rolling hills. In the background, there are majestic mountains under a clear blue sky. The text 'UNSER WERK IM SALZBURGER LAND' is overlaid in white, sans-serif capital letters across the center of the image.

UNSER WERK IM
SALZBURGER LAND

+ DIE HEIZUNG. SEIT 1921.

Seit fast 100 Jahren steht Windhager für zuverlässige technische Lösungen, die das Heizen komfortabel, sicher und kostengünstig machen. Die große Nachfrage nach unseren Produkten ließ uns stetig wachsen und zahlreiche Innovationen am Heizungsmarkt entwickeln. Heute sind wir in Europa einer der führenden Hersteller von Heizkesseln für erneuerbare Energien.

Ausgezeichnete Qualität made in Austria

Das Geheimnis unseres Erfolgs? Erstklassige Produkte, die höchsten Ansprüchen genügen und mit Langlebigkeit und Verlässlichkeit überzeugen. Wir fertigen unsere Heizkessel nach strengen Kriterien und verwenden nur hochwertige Materialien. Die Produktion erfolgt ausschließlich in Österreich, an unserem Firmensitz in Seekirchen, nahe der Stadt Salzburg. Unabhängige Prüfinstitute zeichnen uns regelmäßig für unsere Premiumqualität aus.

Die Bedürfnisse unserer Kunden stehen bei uns immer im Vordergrund. Darum bekommen Sie bei uns keine O8/15-Heizlösung, sondern ein auf Ihre Ansprüche maßgeschneidertes Heizsystem.

4



KOCHEN UND HEIZEN IN EINEM

Kochen, braten, backen und gleichzeitig das ganze Eigenheim mit wohliger Wärme versorgen. Der VestoWIN verbindet alle Vorteile eines traditionellen Kochherdes mit denen einer Zentralheizung.

Der praktische Allrounder ist – egal ob in traditionellen oder modernen Küchen – ein beliebter Hingucker. Deshalb haben wir beim VestoWIN nicht nur besonderen Wert auf Funktionalität, sondern auch auf ein ansprechendes Äußeres und zeitloses Design gelegt.

Backen und Braten im
emaillierten Backrohr

Optionaler Isolierdeckel
mindert die Abstrahlung
in den Raum

Sparsamer Betrieb
dank Brennstoff-
Sparschieber

A+

VestoWIN Premium und Klassik

VestoWIN



+ EIN VIELSEITIGER ALLROUNDER

Ganz nach der Devise „genussvoll zentralheizen“ verbindet der VestoWIN alle Vorteile eines traditionellen Küchenherdes mit dem Komfort einer Zentralheizung. Der Kessel wird mit 1/3 Meter-Scheitholz beheizt. Das Zuheizen von naturbelassenem Restholz oder Holz-Briketts ist ebenso möglich. Er kann entweder als Haupt- oder als Zusatzheizung eingesetzt und ganz einfach mit einer Pelletsheizung oder einer Brauchwasser-Wärmepumpe kombiniert werden.

Der VestoWIN ist sowohl mit traditioneller Stahlherdplatte als auch mit modernem Ceranfeld erhältlich. Außerdem kann das Gerät je nach Wunsch und Anforderung mit oder ohne Backrohr bestellt werden.

Garantiert sicher und langlebig

Die solide Bauweise und die bewährte Technik garantieren dafür, dass Sie lange Freude mit Ihrem VestoWIN haben. Wir sind von der Langlebigkeit des Zentralheizungs-Kochherd so überzeugt, dass wir Ihnen bis zu fünf Jahre Vollgarantie gewähren.

Wahlweise mit Stahlherdplatte
oder Ceranfeld erhältlich



Flexibel im Design dank
unterschiedlichsten
Dekorvarianten

Anheizunterstützung für
schnelle und sichere Wärme

+ ÜBERZEUGENDE DETAILS

Dank seiner Anheizunterstützung ist der VestoWIN sehr einfach zu bedienen und es wird im Handumdrehen gemütlich warm. Beim Anheizen muss die Anzündtür nicht geöffnet bleiben. Sie stellen ganz einfach den Brennstoff-Sparschieber nach unten, zünden das Holz an, schließen die Türen und legen – bei Bedarf – weitere Scheite nach.

Sparsam im Betrieb

Der Feuerungsregler reguliert die Luftzufuhr nach einmaliger Einstellung automatisch. In Kombination mit dem Brennstoff-Sparschieber können Sie so die Leistung Ihres VestoWIN regeln und somit auch den Brennstoffverbrauch beeinflussen.

Um die Abstrahlwärme in den Raum zu reduzieren, ist der VestoWIN optional mit einem Isolierdeckel¹⁾ ausgestattet. Dieser kann auch während des Betriebs geschlossen bleiben und die Raumabstrahlung wird reduziert.

1) Nur bei Stahl-Herdplatte möglich bzw. nicht für Ceran-Kochfeld erhältlich!



windhager

+ INDIVIDUELL FÜR SIE ZUR WAHL

Aus 72 möglichen VestoWIN-Varianten können Sie Ihren individuellen Zentralheizungs-Kochherd zusammenstellen! Ob mit oder ohne Backrohr, Stahl- oder Cerankochfeld, Edelstahl-, weißer oder dunkelbrauner Dekorblende. Aus der Vielzahl von Gestaltungsmöglichkeiten finden Sie bestimmt auch Ihren Favoriten!





+ DER BRENN- STOFF MIT ZUKUNFT

Mit Holz heizen Sie nicht nur sparsam, sondern auch sehr umweltfreundlich. Denn Holz verbrennt CO₂-neutral und entlastet dadurch unser Klima. Als nachwachsender, heimischer Brennstoff ist Holz eine sichere und nachhaltige Alternative zu Öl und Gas.

Kostengünstig Heizen
Regionale Wertschöpfung
Unabhängigkeit von fossilen Brennstoffen



+ KOMBINIEREN UND BEDIENEN LEICHT GEMACHT

Warum kompliziert, wenn es auch einfach geht? Bei uns erhalten Sie alles aus einer Hand: innovative Heizlösungen und die perfekt passenden Heizungskomponenten. Dank der Windhager Systemtechnik können Sie alle unsere Produkte problemlos kombinieren. Die Energie wird dabei effizient genutzt, da MES INFINITY dafür sorgt, dass alle Komponenten optimal zusammenspielen.

Touch-Bedienelement am Kessel,
auch als Masterbedienung für den Wohnraum erhältlich

Basis- und Funktionsmodule zur
wahlweisen Montage im Kessel oder an der Wand

Regelungs-App myComfort für die einfache Regelung
von unterwegs per Smartphone oder Tablet



Fernsteller zur einfachen
Bedienung im Wohnraum

Systemverteiler



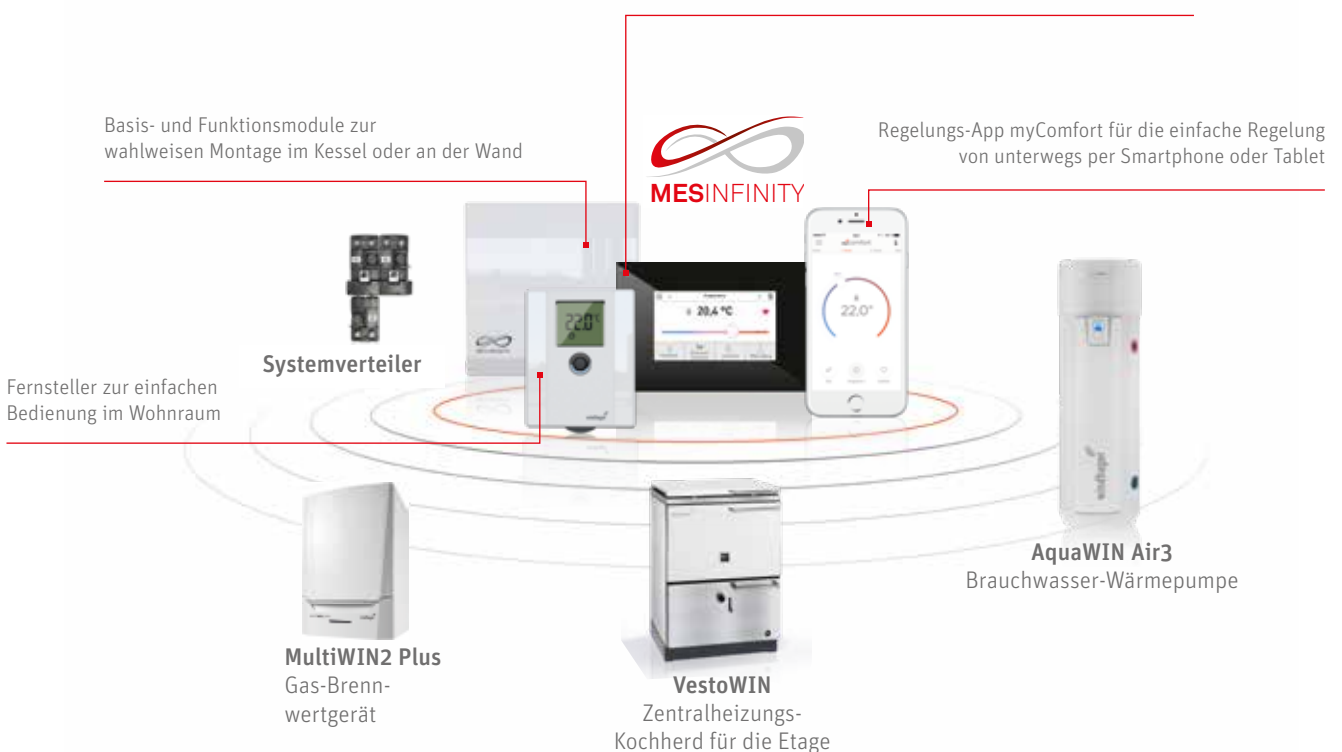
MultiWIN2 Plus
Gas-Brennwertgerät



VestoWIN
Zentralheizungs-Kochherd für die Etage



AquaWIN Air3
Brauchwasser-Wärmepumpe



+ PLATZSPARENDE UND SCHNELLE MONTAGE

Der VestoWIN ist sehr kompakt gebaut und braucht nur wenig Platz. Außerdem lässt er sich rasch und einfach installieren. Im Armaturenschrank Vesto 200 sind sämtliche Heizungsarmaturen für einen Heizkreis bereits integriert. So helfen wir Ihnen Zeit und Kosten zu sparen.

Der Armaturenschrank Vesto 200 ist nur 20 cm breit und lässt sich deshalb wahlweise links oder rechts vom Kessel montieren. Die Verkleidung ist auf den VestoWIN abgestimmt.



Vesto 200 ohne Verkleidung

TECHNISCHE DATEN

VestoWIN Klassik / VestoWIN Premium

Alle Maße in mm

Heizungs- und Boileranschlüsse

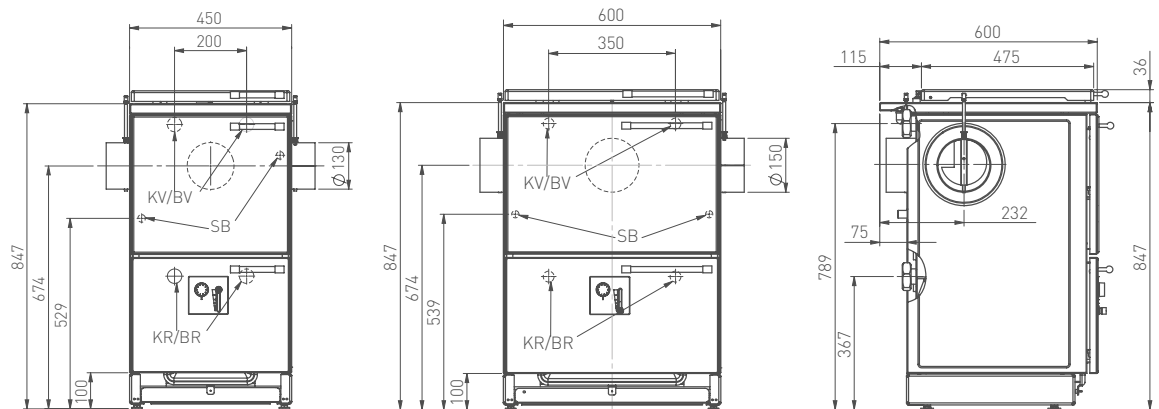
KV Kesselvorlauf (5/4")

BV Boilervorlauf (5/4")

KR Kesselrücklauf (5/4")

BR Boilerrücklauf (5/4")

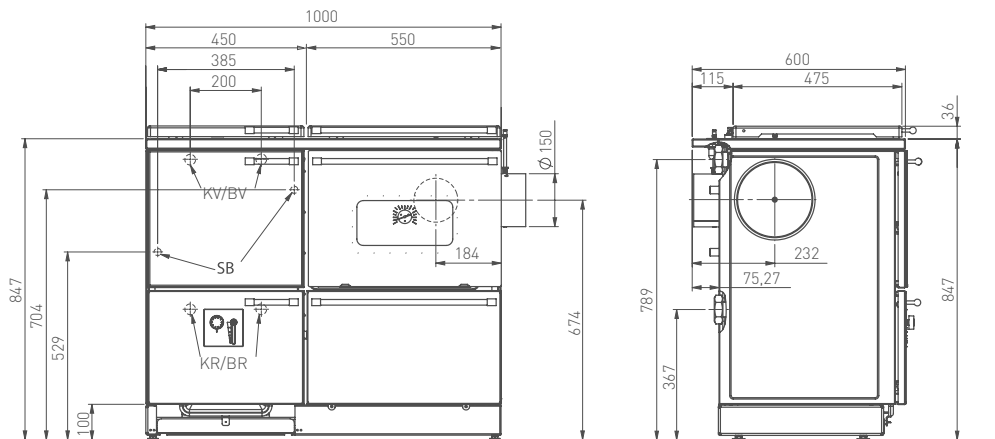
SB Sicherheitsbatterie



VestoWIN Klassik 170 –
Ansicht von vorne

VestoWIN Klassik 220 –
Ansicht von vorne

VestoWIN Klassik 170/
220 – Seitenansicht



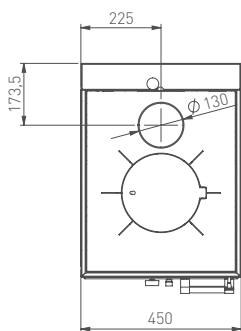
VestoWIN Premium 202 –
Ansicht von vorne

VestoWIN Premium 202 –
Seitenansicht

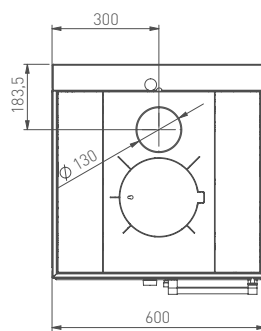
VestoWIN Klassik / VestoWIN Premium	Einheit	VWK 170	VWK 220	VVP200/202 ¹⁾
Brennstoff		Scheitholz (33 cm)	Scheitholz (33 cm)	Scheitholz (33 cm)
Gesamt-Nennwärmeleistung	kW	17,0	20,0	20,0
Wasser-Nennwärmeleistung	kW	12,0	17,0	13,0
Raum-Nennwärmeleistung	kW	5,0	3,0	7,0
Gewicht netto/brutto	kg	171/185	205/221	262/287
Füllraum	Liter	33 (≅ 5 kg Hartholz)	40 (≅ 7 kg Hartholz)	33 (≅ 5 kg Hartholz)
Fülltüröffnung (B x H)	mm	210 x 155	325 x 150	210 x 155
Kesselwasserinhalt	Liter	15	19	15
Betriebsdruck max.	bar	2,5	2,5	2,5
Erforderlicher Kaminzug	mbar	0,12	0,12	0,13
Kaminanschluss		links, rechts, hinten, oben	links, rechts, hinten, oben	VEP 200: links (seitlich, hinten, oben) VEP 202: rechts (seitlich, hinten, oben)
Energieeffizienzklasse		A+		

¹⁾ VestoWIN Premium 200: Backrohr links, Kaminanschluss links
VestoWIN Premium 202: Backrohr rechts, Kaminanschluss rechts

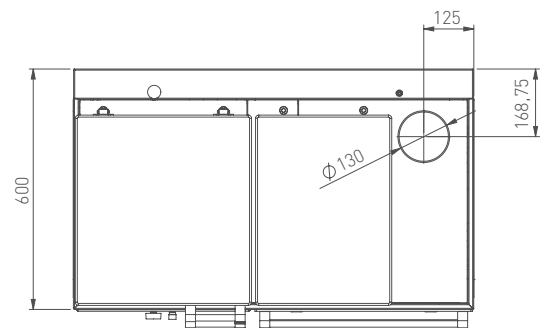
Abgasanschluss oben



VestoWIN Klassik 170 –
Draufsicht



VestoWIN Klassik 220 –
Draufsicht



VestoWIN Premium 202 –
Draufsicht

Typengeprüft nach EN 12815. CE-Zeichen. Erfüllt die Werte der § 15a-Vereinbarung, VKF-Zulassung und BImSchV.

+ DAS WINDHAGER PRINZIP

Gewissenhafte Beratung durch unsere Kompetenz-PARTNER

Bei Fragen zu unseren Produkten stehen Ihnen unsere Kompetenz-PARTNER gern beratend zur Seite. Diese fachkundigen Heizungsspezialisten arbeiten eng mit uns zusammen, damit Sie den bestmöglichen Service genießen.

Schneller und professioneller Kundendienst

Die Heizungsprofis unseres ausgedehnten Kundendienstnetzes betreuen Sie täglich schnell, kompetent und lösungsorientiert.

Bis zu 5 Jahre Vollgarantie

Wir bieten Ihnen in Österreich, Deutschland und der Schweiz mit bis zu fünf Jahren Vollgarantie größtmögliche Sicherheit. Damit das durchführbar ist, muss jedes Windhager-Gerät bei einem konzessionierten Installateur oder Heizungsbauer in dem Land gekauft werden, in dem es auch installiert wird. Unsere Garantie umfasst nicht nur das Material (ausgenommen Verschleißteile), sondern auch alle Ausgaben für die Arbeitszeit und die Fahrtkosten der Kundendiensttechniker.

ÖSTERREICH

Windhager Zentralheizung GmbH
Anton-Windhager-Straße 20
A-5201 Seekirchen bei Salzburg
T +43 6212 2341 0
F +43 6212 4228
info@at.windhager.com

Windhager Zentralheizung GmbH
Carlberggasse 39
A-1230 Wien

DEUTSCHLAND

Windhager Zentralheizung GmbH
Daimlerstraße 9
D-86368 Gersthofen
T +49 821 21860 0
F +49 821 21860 290
info@de.windhager.com

Windhager Zentralheizung GmbH
Gewerbepark 18
D-49143 Bissendorf

SCHWEIZ

Windhager Zentralheizung Schweiz AG
Industriestrasse 13
CH-6203 Sempach-Station bei Luzern
T +41 4146 9469 0
F +41 4146 9469 9
info@ch.windhager.com

Windhager Zentralheizung Schweiz AG
Rue des Champs Lovats 23
CH-1400 Yverdon-les-Bains

Windhager Zentralheizung Schweiz AG
Dorfplatz 2
CH-3114 Wichtrach

ITALIEN

Windhager Italy S.R.L.
Via Vital 98c
I-31015 Conegliano (TV)
T +39 0438 1799080
info@windhageritaly.it

GROSSBRITANNIEN

Windhager UK Ltd
Tormarton Road
Marshfield
South Gloucestershire, SN14 8SR
T +44 1225 8922 11
info@windhager.co.uk

windhager.com



Ihr Kompetenz-PARTNER

IMPRESSUM

Medieninhaber, Verleger und Herausgeber: Windhager Zentralheizung GmbH, Anton-Windhager-Straße 20, 5201 Seekirchen am Wallersee, Österreich, T +43 6212 2341 0, F +43 6212 4228, info@at.windhager.com, Bilder: Windhager; Änderungen, Druck- und Satzfehler vorbehalten 11/2021, 036189/13

SEIT 1921
windhager
DIE HEIZUNG
MIT DER ENERGIE VON MORGEN.