

+ HEIZUNG FÜR GAS



SEIT 1921
windhager
DIE HEIZUNG

3 bis 65 kW

MULTI WIN 2 PLUS



GAS-BRENNWERT-
KESSEL FÜR EIN- UND
MEHRFAMILIENHÄUSER
SOWIE GEWERBE

W I N



D H A

G E R

+ DIE HEIZUNG. SEIT 1921.

Seit 100 Jahren steht Windhager für zuverlässige technische Lösungen, die das Heizen komfortabel, sicher und kostengünstig machen. Die große Nachfrage nach unseren Produkten ließ uns stetig wachsen und zahlreiche Innovationen am Heizungsmarkt entwickeln. Heute sind wir in Europa einer der führenden Hersteller von Heizkesseln für erneuerbare Energien.

Ausgezeichnete Qualität made in Austria

Das Geheimnis unseres Erfolgs? Erstklassige Produkte, die höchsten Ansprüchen genügen und mit Langlebigkeit und Verlässlichkeit überzeugen. Wir fertigen unsere Heizkessel nach strengen Kriterien und verwenden nur hochwertige Materialien. Die Produktion erfolgt ausschließlich in Österreich, an unserem Firmensitz in Seekirchen, nahe der Stadt Salzburg. Unabhängige Prüfinstitute zeichnen uns regelmäßig für unsere Premiumqualität aus.

Die Bedürfnisse unserer Kunden stehen bei uns immer im Vordergrund. Darum bekommen Sie bei uns keine O8/15-Heizlösung, sondern ein auf Ihre Ansprüche maßgeschneidertes Heizsystem.

4



FLEXIBEL HEIZEN MIT GAS

Mit dem MultiWIN2 Plus bietet Windhager ein wahres Multitalent für die Wärmeversorgung mit Gas. Der Kessel eignet sich perfekt für das Beheizen von Gebäuden mit mehreren Heizkreisen und lässt sich flexibel mit weiteren Wärmeerzeugern wie zum Beispiel einer Holzbrennstoffheizung kombinieren. Dabei benötigt er sehr wenig Platz. Durch die kompakte Leicht-Bauweise lässt sich der MultiWIN2 Plus so gut wie überall einfach installieren.

Im Betrieb überzeugt der Kessel durch seine ebenso energiesparende wie zuverlässige Arbeitsweise. Seine intelligente Brennwerttechnik passt die Leistung dem Wärmebedarf an und ermöglicht Wirkungsgrade von bis zu 111 Prozent. Als praktische Kombi-Lösung stellt der MultiWIN2 Plus eine hygienische und sparsame Warmwasserversorgung sicher.

Als Solokessel, als praktische Kombi-Lösung
oder einfach mit weiteren Wärmeerzeugern
kombinierbar

Langlebiger,
selbstreinigender
Wärmetauscher

Besonders sparsam
dank Brennwerttechnik



MULTIWIN2 plus

2,9 MW 95-LW

+ ENERGIE EFFIZI- ENT NUTZEN

Mit dem MultiWIN2 Plus lassen sich die Heizkosten spürbar senken. Bereits ab 20 Prozent der maximal möglichen Leistung produziert der modulierende Brenner nur so viel Wärme, wie benötigt wird. Ein Extraplus an Energie holt sich der MultiWIN2 Plus aus der Abgaswärme, sodass der Kessel Nutzungsgrad bis zu 111 Prozent erreicht. Verglichen mit einem 25 Jahre alten Gaskessel mit Heizwerttechnik lassen sich die Heizkosten um bis zu 30 Prozent senken. Deshalb entspricht der MultiWIN2 Plus auch der Energieeffizienzklasse A. Noch sparsamer lässt sich der Kessel in Kombination mit einer entsprechenden Systemregelung oder mit einer Solaranlage betreiben. Denn dann erreicht der MultiWIN2 Plus sogar die Effizienzklasse A+.

Sparsam auch beim Stromverbrauch

Die Heizungspumpe ist einer der größten Stromfresser im Haushalt. Bis zu 10 Prozent der jährlichen Stromkosten können auf sie entfallen. Der MultiWIN2 Plus wurde daher mit einer Energiespar-Umwälzpumpe der Energieeffizienzklasse A+ ausgestattet. Diese passt ihre Leistung dem Wärmebedarf laufend an und sorgt so für einen sehr sparsamen Stromverbrauch.



∅ Verbrauch einer veralteten Heizungspumpe

550 kWh/Jahr

∅ Verbrauch einer Energiespar-Umwälzpumpe

110 kWh/Jahr

Einsparung

440 kWh/Jahr

+ AUF DIESEN KESSEL IST VERLASS

Mit einem MultiWIN2 Plus können Sie ihr Eigenheim nicht nur sparsam sondern auch für viele Jahre sicher beheizen. Dazu wurde der Kessel aus hochwertigen Bauteilen konstruiert. Jede Komponente ist genau durchdacht, auf dem neuesten Stand der Technik und bietet Ihnen deutliche Vorteile. Das ist Premiumqualität die begeistert!

Herzstück des MultiWIN2 Plus ist ein Wärmetauscher aus Aluminium-Silizium Guss. Dieses Material ist sehr robust und besitzt eine hohe Leitfähigkeit. Die benötigte Wärme kann dadurch schnell weitergeleitet werden, sodass es im Handumdrehen gemütlich warm in Ihrem Zuhause wird. Da sich auf dem Wärmetauscher kaum Verbrennungsrückstände bilden, ist auch ein dauerhaft effizienter und zuverlässiger Betrieb sichergestellt. Windhager gewährt daher auf den Wärmetauscher bis zu 10 Jahre Garantie.



Kompakter Wärmetauscher

+ KOMPAKT UND SEHR FLEXIBEL



Ob für die Heizungsmodernisierung oder im Neubau – der MultiWIN2 Plus ist für jeden Einsatz perfekt geeignet. Mit seinen kompakten Abmessungen und dem leichten Gewicht von nur 31 Kilogramm lässt sich das Gerät platzsparend und einfach, ganz egal ob mit oder ohne der integrierten Heizungsarmaturen, installieren. Selbst der Einbau im Wohnbereich bietet sich an, da der Kessel durch die integrierte Schallisolierung sehr leise läuft. Auch ein raumluftunabhängiger Betrieb ist möglich. Ganz gleich ob im Bad, im Abstellraum oder in kleinen Nischen – der MultiWIN2 Plus macht überall eine gute Figur.

Praktisches Kombigerät

Sie haben keinen Heizraum oder Keller, wo Sie einen Warmwasserboiler unterbringen können? Kein Problem, denn den MultiWIN2 Plus gibt es auch als praktisches Kombi-Gerät mit integrierter Warmwasserbereitung. Im Durchlaufprinzip sorgt der Kessel dann für hygienisch frisches Warmwasser im ganzen Haus.

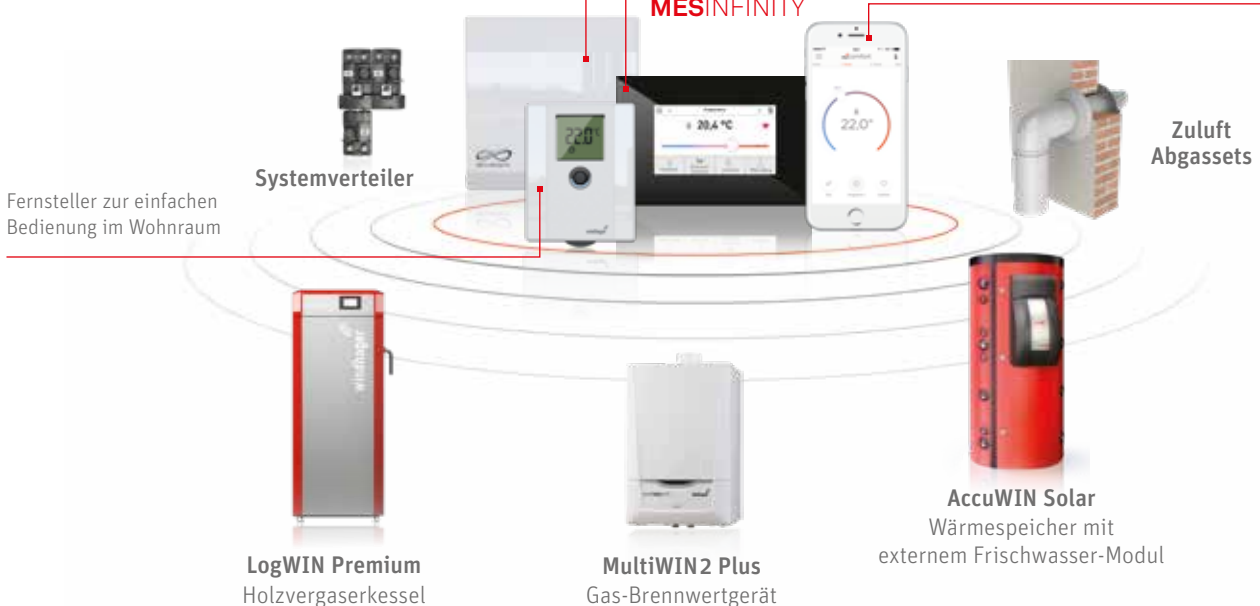
+ KOMBINIEREN UND BEDIENEN LEICHT GEMACHT

Bei uns erhalten Sie alles aus einer Hand: innovative Heizlösungen und die perfekt passenden Heizungskomponenten. Dank der Windhager Systemtechnik können Sie alle unsere Produkte einfach kombinieren. Verbinden Sie Ihren MultiWIN2 Plus mit einem anderen Windhager Wärmezeuger sowie unserer innovativen Heizungsregelung. Mit der App myComfort ist das Bedienen Ihres Heizsystems einfach wie nie – egal ob Sie zu Hause oder unterwegs sind.

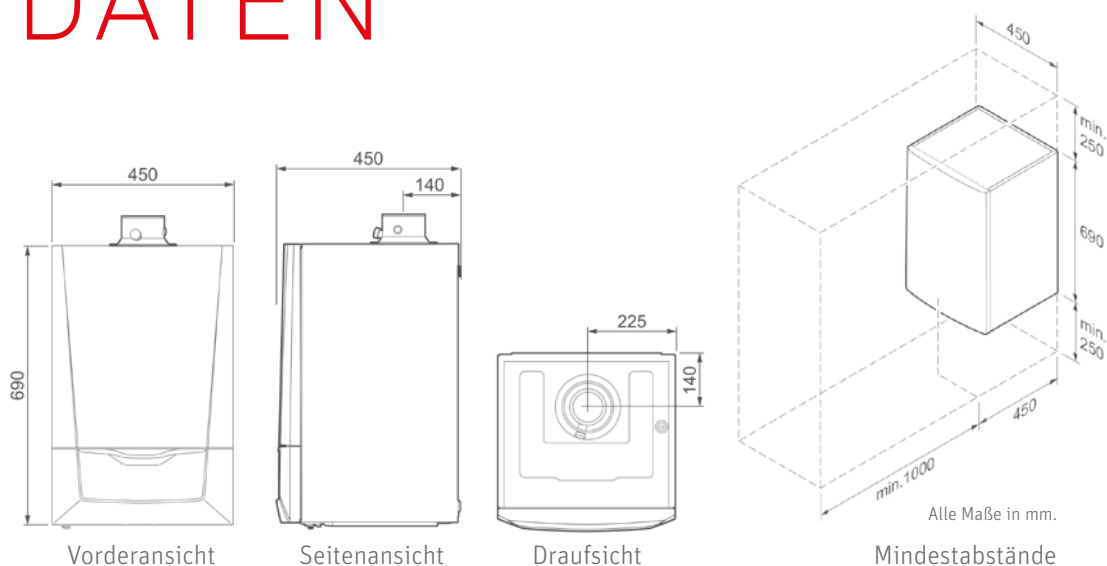
Touch-Bedienelement am Kessel,
auch als Masterbedienung für den Wohnraum erhältlich

Basis- und Funktionsmodule zur
wahlweisen Montage im Kessel oder an der Wand

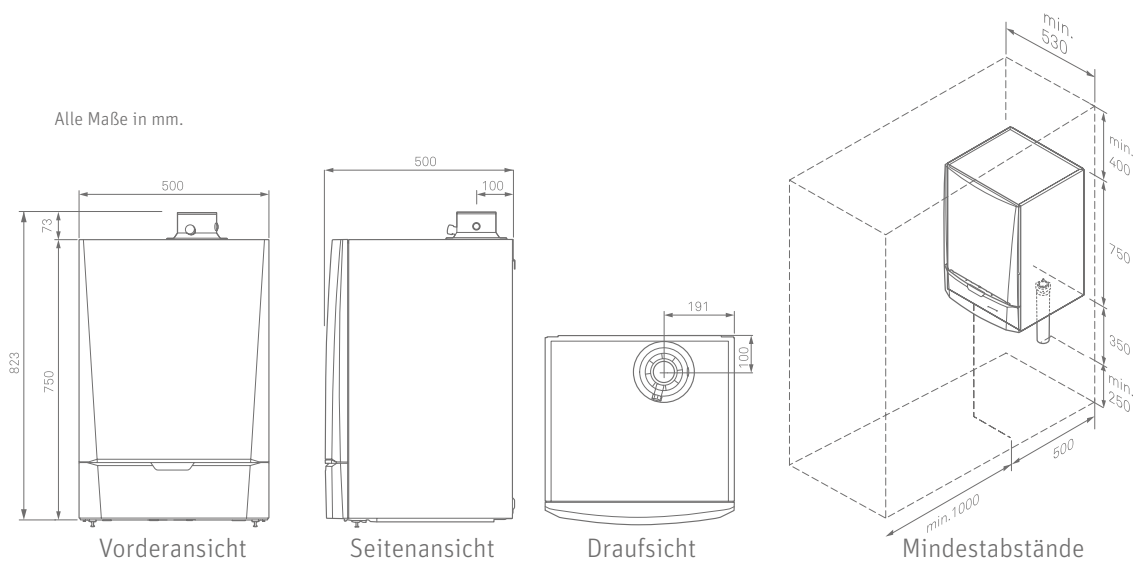
Regelungs-App myComfort für die einfache Regelung
von unterwegs per Smartphone oder Tablet



+ TECHNISCHE DATEN



MultiWIN2 Plus 152 – 352	Einheit	MWP 152	MWP 252	MWP 352	MWP 252 Kombi
Nennwärmeleistungsbereich (80/60°C)	kW	3,0 – 14,9	5,0 – 24,8	7,0 – 34,5	5,0 – 24,8
Nennwärmeleistungsbereich (50/30°C)	kW	3,4 – 15,8	5,6 – 25,5	7,9 – 35,6	5,6 – 25,5
Nennwärmeleistung für Warmwasser-Betrieb (Kombikessel)	kW	–	–	–	27,8
Warmwasser-Dauerleistung bei WW-Temperatur 60/40°C	l/min	–	–	–	8,2/13,7
Kesselwirkungsgrad bei Voll-/Teillast (50/30°C)	%	105,3/110,2	102,0/110,1	102,2/110,6	102,0/110,1
Abgasanschlussdurchmesser	mm	80/125 (optional 60/100)			
Kesselwasserinhalt	l	1,7	1,7	2,3	1,7
Max. Leistungsaufnahme bei Teillast (mit Pumpe und Ladeventil)	W	18 (27)	17 (26)	18 (27)	– (26)
Max. Leistungsaufnahme bei Volllast (mit Pumpe und Ladeventil)	W	27 (67)	37 (77)	50 (93)	– (84)
Max. Leistungsaufnahme Stand-by	W	4			
Gewicht ohne / mit Einbauten	kg	31/38	31/38	33	40
Geräuschniveau 1 m vom Kessel entfernt	dB(A)	37	43	45	40
Energieeffizienzklasse		A			



MultiWIN2 Plus 452 – 652	Einheit	MWP 452	MWP 652
Nennwärmeleistungsbereich (80/60°C)	kW	8,0 – 40,8	12,0 – 61,5
Nennwärmeleistungsbereich (50/30°C)	kW	9,1 – 42,4	13,5 – 65,0
Kesselwirkungsgrad bei Teillast (50/30°C)	%	102,9/108,4	104,6/108,9
Abgasanschlussdurchmesser	mm	80/125	100/150
Kesselwasserinhalt	l	4,3	6,4
Max. Leistungsaufnahme bei Teillast	W	22	29
Max. Leistungsaufnahme bei Volllast	W	75	89
Max. Leistungsaufnahme Stand-by	W	6	7
Gewicht ohne Einbauten	kg	50	56
Geräuschniveau 1 m vom Kessel entfernt	dB(A)	45,1	46,7
Energieeffizienzklasse		A	

+ DAS WINDHAGER PRINZIP

Gewissenhafte Beratung durch unsere Kompetenz-PARTNER

Bei Fragen zu unseren Produkten stehen Ihnen unsere Kompetenz-PARTNER gern beratend zur Seite. Diese fachkundigen Heizungsspezialisten arbeiten eng mit uns zusammen, damit Sie den bestmöglichen Service genießen.

Schneller und professioneller Kundendienst

Die Heizungsprofis unseres ausgedehnten Kundendienstnetzes betreuen Sie täglich schnell, kompetent und lösungsorientiert.

Bis zu 5 Jahre Vollgarantie

Wir bieten Ihnen in Österreich, Deutschland und der Schweiz mit bis zu fünf Jahren Vollgarantie größtmögliche Sicherheit. Damit das durchführbar ist, muss jedes Windhager-Gerät bei einem konzessionierten Installateur oder Heizungsbauer in dem Land gekauft werden, in dem es auch installiert wird. Unsere Garantie umfasst nicht nur das Material (ausgenommen Verschleißteile), sondern auch alle Ausgaben für die Arbeitszeit und die Fahrtkosten der Kundendiensttechniker.



Ihr Kompetenz-PARTNER

IMPRESSUM

Medieninhaber, Verleger und Herausgeber: Windhager Zentralheizung GmbH, Anton-Windhager-Straße 20, 5201 Seekirchen am Wallersee, Österreich, T +43 6212 2341 0, F +43 6212 4228, info@at.windhager.com, Bilder: Windhager; Änderungen, Druck- und Satzfehler vorbehalten 02/2021, 036469/02

ÖSTERREICH

Windhager Zentralheizung GmbH
Anton-Windhager-Straße 20
A-5201 Seekirchen bei Salzburg
T +43 6212 2341 0
F +43 6212 4228
info@at.windhager.com

Windhager Zentralheizung GmbH
Carlberggasse 39
A-1230 Wien

DEUTSCHLAND

Windhager Zentralheizung GmbH
Daimlerstraße 9
D-86368 Gersthofen
T +49 821 21860 0
F +49 821 21860 290
info@de.windhager.com

Windhager Zentralheizung GmbH
Gewerbepark 18
D-49143 Bissendorf

SCHWEIZ

Windhager Zentralheizung Schweiz AG
Industriestrasse 13
CH-6203 Sempach-Station bei Luzern
T +41 4146 9469 0
F +41 4146 9469 9
info@ch.windhager.com

Windhager Zentralheizung Schweiz AG
Rue des Champs Lovats 23
CH-1400 Yverdon-les-Bains

Windhager Zentralheizung Schweiz AG
Bahnhofstrasse 24
CH-3114 Wichtrach

ITALIEN

Windhager Italy S.R.L.
Via Vital 98c
I-31015 Conegliano (TV)
T +39 0438 1799080
info@windhageritaly.it

GROSSBRITANNIEN

Windhager UK Ltd
Tormarton Road
Marshfield
South Gloucestershire, SN14 8SR
T +44 1225 8922 11
info@windhager.co.uk

windhager.com



SEIT 1921
windhager
DIE HEIZUNG