

+ CHAUFFAGE POUR BOIS ET GRANULÉS

DEPUIS 1921
windhager
LE CHAUFFAGE

4,3 à 30 kW

DUO WIN



POUR LES MAISONS INDIVIDUELLES
ET LES IMMEUBLES D'HABITATION

TECHNOLOGIE HYBRIDE

W I N



D H A

G E R

+ LE CHAUFFAGE. DEPUIS 1921.

Presque centenaire, la marque Windhager est synonyme de solutions techniques fiables, qui offrent un chauffage confortable, sûr et économique. Le succès de nos produits nous a permis de nous développer en permanence et de mettre au point de nombreuses innovations sur le marché du chauffage. Aujourd'hui, nous sommes l'un des principaux fabricants européens de chaudières à énergies renouvelables et nous proposons un système de chauffage adapté pour chaque type de combustible et pour l'énergie solaire.

Une qualité remarquable Made in Austria

Le secret de notre réussite ? Des produits haut de gamme, qui répondent aux exigences les plus élevées et qui séduisent nos clients par leur longévité et leur fiabilité. Nous fabriquons nos chaudières selon des critères stricts et utilisons uniquement des matériaux de haute qualité. La production s'effectue exclusivement en Autriche, au siège de notre entreprise à Seekirchen, près de Salzbourg. Des instituts de contrôle indépendants récompensent régulièrement l'excellente qualité de nos produits.

Les besoins de nos clients sont toujours la priorité numéro une à nos yeux. C'est pourquoi nous ne fournissons pas de solutions de chauffage standard, mais des systèmes de chauffage conçus sur mesure pour répondre à vos attentes.

+ CHAUFFAGE COM- BINÉ AU BOIS ET AUX GRANULÉS

La DuoWIN allie avec intelligence les avantages du chauffage de deux technologies de la biomasse. La chaudière hybride combine le chauffage bon marché aux bûches de bois et le chauffage commode aux granulés en un appareil. La fonction PowerBoost est idéale pour subvenir rapidement aux besoins de chaleur accrus. Les unités pour bûches et pour granulés fonctionnent alors simultanément pour délivrer une puissance calorifique pouvant atteindre 56 kW. Sur la DuoWin, l'alimentation en granulés s'effectue au choix manuellement ou entièrement automatiquement. Avec la chaudière à gazéification pour bûches LogWIN Klassik en version pellet ready, l'unité pour granulés de la DuoWin peut être ajoutée postérieurement.

Fonction PowerBoost pour des performances de pointe

Pellet ready – unité pour granulés montable ultérieurement

Jusqu'à 25 % d'efficacité supplémentaire en mode granulés



A+
En combinaison jusqu'à
A++

DuoWIN

10,3 x 50 x 40 cm

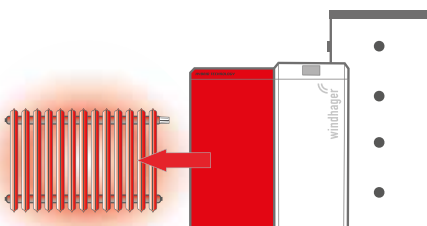
+ DES ATOUTS CONVAINCANTS

Double sécurité : deux systèmes d'échange de chaleur indépendants garantissent une sécurité maximale, pour un encombrement inférieur à celui d'autres solutions combinées. Ni la chambre de combustion du bois, ni le brûleur de granulés en acier inoxydable ne sont considérés comme des pièces d'usure. Ils sont donc couverts par la garantie de cinq ans.

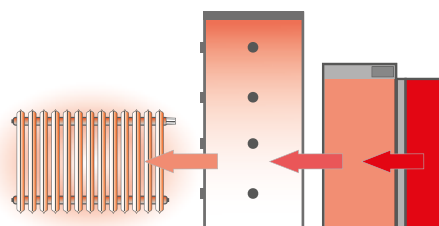
Une efficacité accrue

Le système de commutation intelligente du combustible de la chaudière DuoWIN détecte lorsque la chaudière à gazéification à bois est en train de s'éteindre et, si l'énergie disponible dans la chaudière ou l'accumulateur de chaleur est insuffisante. Il passe en mode granulés, soit automatiquement, soit avec la temporisation souhaitée.

Sur le plan hydraulique, la chaudière combinée peut être utilisée pour optimiser le confort ou l'efficacité énergétique. Dans sa variante optimisée du point de vue de la performance énergétique, la DuoWIN est, en mode granulés, jusqu'à 25 % plus efficace qu'une chaudière combinée classique, car l'énergie est amenée directement et donc sans détour au système de chauffage.



Fonctionnement optimisé du point de vue énergétique de la DuoWIN



Chaudière combinée classique

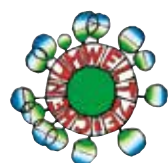
Le système de commutation intelligente du combustible détecte si la chaudière à bûches est sur le point de s'éteindre



Deux échangeurs de chaleur individuels garantissent une sécurité maximale

Allumage automatique inclus

POWERBOOST



+ SOLUTIONS INDIVIDUELLES POUR SILOS A PELLETS

Sur la DuoWin, l'alimentation en granulés s'effectue au choix manuellement ou entièrement automatiquement. Pour l'alimentation automatique en combustible, nous proposons pour chaque mode de stockage, que ce soit une chambre à granulés ou un silo, le système d'aspiration adapté. Le lieu de stockage doit se trouver à proximité immédiate de la chaufferie. Il est possible de surmonter des distances maximales de 25 mètres de long ou de 10 mètres avec un dénivelé de 4,5 mètres. Selon les caractéristiques de votre système de stockage, il est possible de choisir entre un système à huit, trois ou une sonde.

Le bon stockage pour chaque maison

Un silo en acier ou un conteneur en toile est la solution la plus pratique par rapport à un silo maçonné. Il peut être monté isolément et convient parfaitement aux maisons aux murs de cave humides et à la tuyauterie posée librement. Un conteneur enterré représentera la solution idéale si vous ne disposez pas d'assez d'espace dans la maison ou dans la cave.



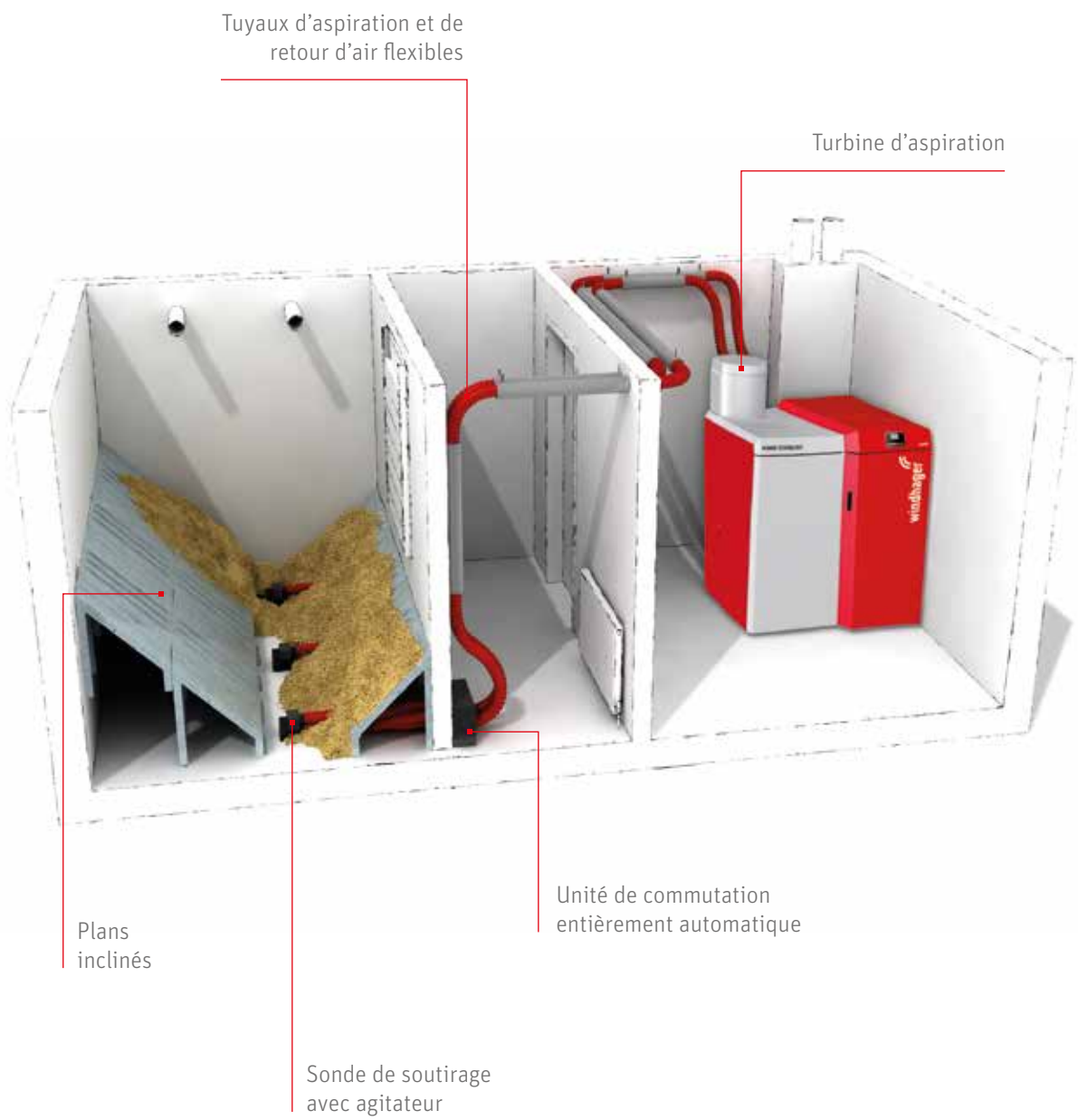
01. Silo en acier

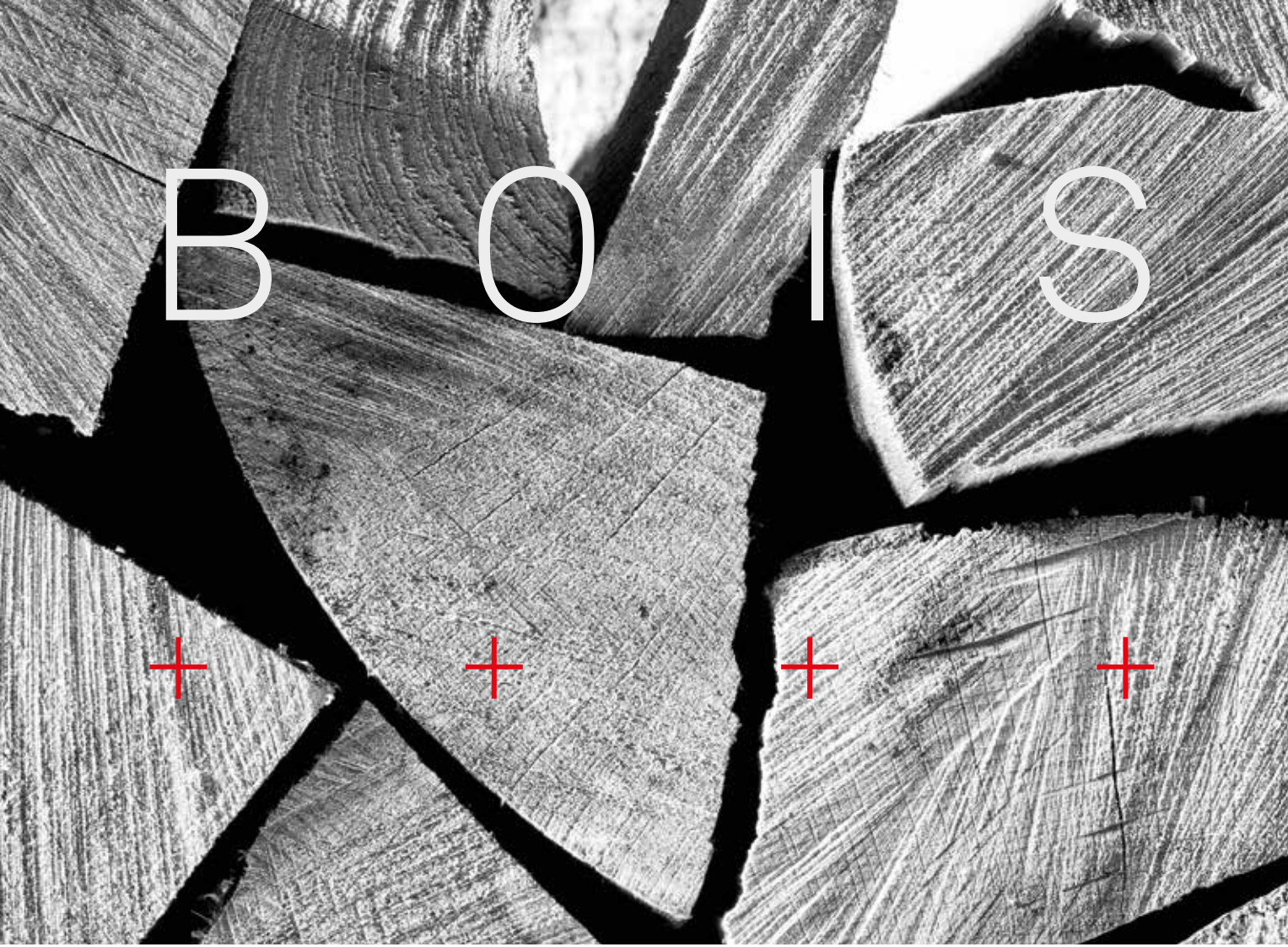


02. Silo en toile



03. Réservoir enterré





B O I S

+

+

+

+



P E L L

E T S

+

+ UN COMBUSTIBLE D'AVENIR

Chauffer au bois ou aux granulés est non seulement économique, mais aussi très écologique. Le bilan CO₂ de la combustion des deux combustibles est neutre, pour le bien de notre environnement. D'origine régionale, les combustibles renouvelables que sont les bûches et les granulés représentent une alternative durable au fioul et au gaz. Leur approvisionnement est ainsi quasiment sûr. La qualité du combustible est quant-à-elle régulée par des normes internationales strictes.

Écologique

Prix avantageux et stable

Indépendance par rapport aux combustibles fossiles

+ COMBINAISON D'APPAREILS ET DE COMMANDES EN TOUTE SIMPLICITÉ

Pourquoi faire compliqué quand ça peut être simple ? Chez nous, vous disposez de tout à la même place : des solutions de chauffage innovantes et des composants de chauffage parfaitement adaptés. Grâce à la technique système Windhager vous pouvez combiner sans problème tous nos produits. L'énergie est ainsi utilisée de manière optimale, car MES^{PLUS} s'en occupe et tous les composants s'harmonisent ainsi parfaitement.



+ EXTENSION INTELLIGENTE



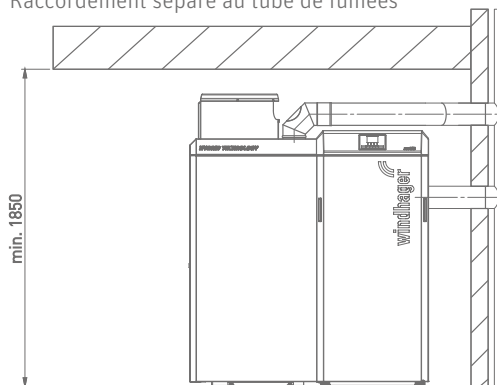
L'unité pour granulés de la DuoWIN peut aussi être ajoutée postérieurement. La chaudière à gazéification pour bûches LogWIN existe en version pellet ready et peut être facilement complétée à tout moment par une unité pour granulés pour DuoWin.

Une intégration simp

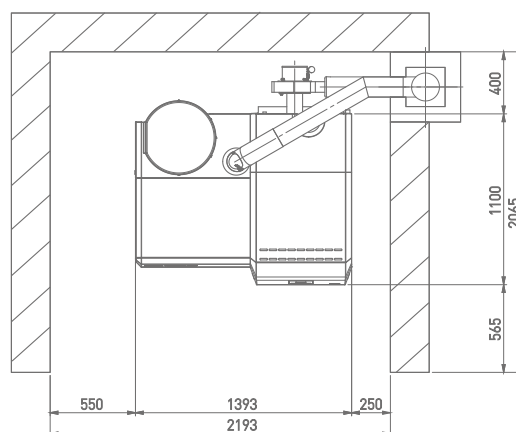
Avec le collecteur de fumées (disponible en accessoire) il est possible de réunir les deux chaudières pour être connecté à une seule et même cheminée. Deux dimensions sont disponibles diamètre 130 mm et 150 mm.



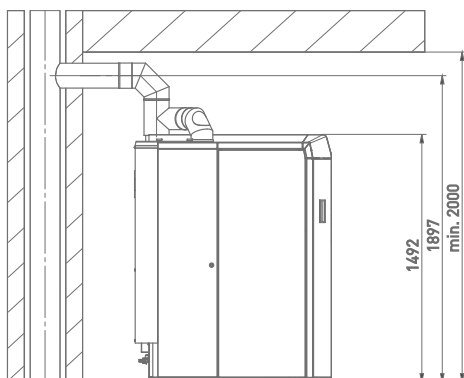
Vue frontale de la DuoWIN
Raccordement séparé au tube de fumées



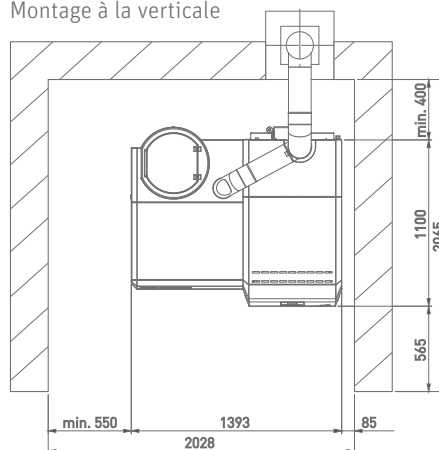
Dégagements minimaux DuoWIN
Raccordement séparé au tube de fumées



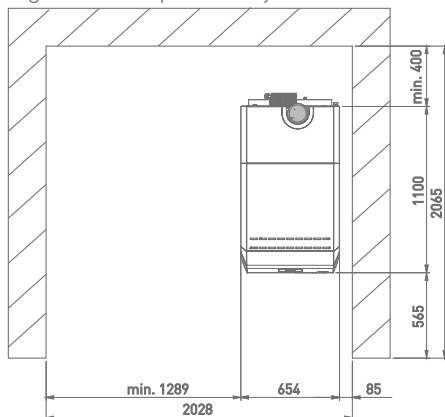
Vue latérale de la DuoWIN
Set collecteur de fumées Duo 002
Montage à la verticale



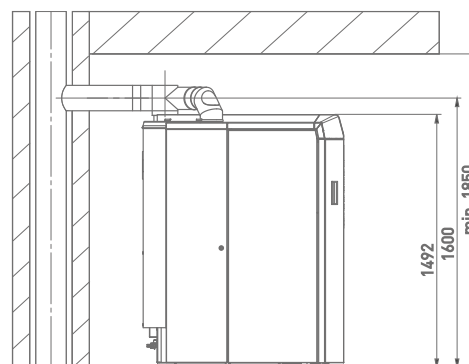
Dégagements minimaux DuoWIN
Set collecteur de fumées Duo 002
Montage à la verticale



Dégagements minimaux
LogWIN Klassik pellet ready



Vue latérale de la DuoWIN
Set collecteur de fumées Duo 002
Montage à la horizontale



Toutes les cotes sont en mm.

+ CARACTÉRISTIQUES TECHNIQUES

DuoWIN		Unité	DW K18 K15 DW K18 P15	DW K25 K21 DW K25 P21	DW K25 K26 DW K25 P26	DW K30 K26 DW K30 P26
Plage de puissance nominale	Bois Pellets	kW	15 – 18 4,3 – 15	15 – 25 6,3 – 21	15 – 25 7,6 – 26	15 – 30 7,6 – 26
Rendement de la chaudière charge nominale	Bois Pellets	%	90,9 93,8	90,7 ²⁾ 93,9 ²⁾	90,7 ²⁾ 93,9 ²⁾	90,5 93,9
Volume de remplissage	Bois Pellets	Litre	145 164 (108 ¹⁾)			
Cotes pour la mise en place L x P x H	Bois Pellets	mm	588 x 967 x 1340 714 x 720 (650 ⁴⁾) x 1146			
Poids minimal de mise en place	Bois Pellets	kg	430 221 (200 ⁴⁾)			
Dimensions de la chaudière L x P x H		mm	1.393 x 1.100 x 1.492 (1.705 ¹⁾)			
Poids de la chaudière (incl. l'habillage et accessoires)	Bois Pellets	kg	570 247-283 ³⁾			
Diamètre du raccordement pour tube de fumées		mm	130			
Puissance absorbée à charge nominale	Bois Pellets	W	43 33	49 ²⁾ 41 ²⁾	49 ²⁾ 48	53 48
Classe d'efficacité énergétique			A+			

1) Hauteur de la DuoWIN avec alimentation en pellets entièrement automatique.

2) Moyenne de deux valeurs.

3) Le poids réel dépend du type et peut être encore légèrement réduit lors de la pose par le démontage de pièces flexibles.

4) Valable pour DW K18 K15 et DW K18 P15

+ LA PHILOSOPHIE WINDHAGER

Des PARTENAIRES compétents pour des conseils avisés

Vous avez des questions sur nos produits ? Nos PARTENAIRES compétents seront ravis de vous conseiller. Ces spécialistes du chauffage conjuguent leur expertise à la nôtre pour vous offrir une qualité de service optimale.

Service après-vente professionnel et réactif

Les spécialistes du chauffage de notre vaste réseau de service après-vente sont à votre écoute tous les jours pour vous fournir des réponses d'expert rapides et trouver la solution à votre problème.

Garantie complète jusqu'à 5 ans

Grâce à notre garantie complète jusqu'à cinq ans, nous offrons une tranquillité d'esprit totale à nos clients en Autriche, en Allemagne et en Suisse. Pour que cette garantie puisse s'appliquer, chaque équipement Windhager doit être acheté auprès d'un chauffagiste ou d'un concepteur de systèmes de chauffage agréé, implanté dans le pays où le produit sera utilisé. Notre garantie couvre non seulement le matériel (à l'exception des pièces d'usure), mais aussi les frais de déplacement et de main-d'œuvre des techniciens du service après-vente. Vous trouverez les détails dans notre fascicule conditions de garantie.



Votre partenaire de compétences

MENTIONS LÉGALES

Éditeur : Windhager Zentralheizung GmbH, Anton-Windhager-Straße 20, 5201 Seekirchen am Wallersee, Autriche, T +43 6212 2341 0, F +43 6212 4228, info@at.windhager.com. Photos : Windhager ; sous réserve de modifications, d'erreurs d'impression ou de composition. 08/2018, 036382/03

AUTRICHE

Windhager Zentralheizung GmbH
Anton-Windhager-Straße 20
A-5201 Seekirchen / Salzburg
T +43 6212 2341 0
F +43 6212 4228
info@at.windhager.com

Windhager Zentralheizung GmbH
Carlberggasse 39
A-1230 Vienne

ALLEMAGNE

Windhager Zentralheizung GmbH
Daimlerstraße 9
D-86368 Gersthofen
T +49 821 21860 0
F +49 821 21860 290
info@de.windhager.com

Windhager Zentralheizung GmbH
Gewerbepark 18
D-49143 Bissendorf

SUISSE

Windhager Zentralheizung Schweiz AG
Industriestrasse 13
CH-6203 Sempach-Station / Lucerne
T +41 4146 9469 0
F +41 4146 9469 9
info@ch.windhager.com

Windhager Zentralheizung Schweiz AG
Rue des Champs Lovats 23
CH-1400 Yverdon-les-Bains

Windhager Zentralheizung Schweiz AG
Dorfplatz 2
CH-3114 Wichtrach

ITALIE

Windhager Italy S.R.L.
Via Vital 98c
I-31015 Conegliano (TV)
T +39 0438 1799080
info@windhageritaly.it

ROYAUME-UNI

Windhager UK Ltd
Tormarton Road
Marshfield
South Gloucestershire, SN14 8SR
T +44 1225 8922 11
info@windhager.co.uk

windhager.com



DEPUIS 1921
windhager
LE CHAUFFAGE