

+
LE CHAUFFAGE
AUX PELLETS :

BIO WIN 2



3 À 63 KW

POUR LES MAISONS INDIVIDUELLES ET LES
IMMEUBLES D'HABITATION, EN OPTION AVEC
CONDENSATION ET TECHNIQUE DE FILTRATION



COMME LA NATURE :
TOUJOURS UNE
LONGUEUR
D'AVANCE.



VOTRE SPÉCIALISTE DES SOLUTIONS DE CHAUFFAGE INNOVANTES AVEC L'ÉNERGIE DE DEMAIN

Depuis plus de 100 ans, l'entreprise familiale autrichienne Windhager est synonyme d'appareils de chauffage de haute qualité et de service après-vente fiable. Grâce à de nombreuses technologies innovantes, nous avons pu imprimer notre marque sur le marché par le passé et nous comptons poursuivre l'amélioration des performances, de l'efficacité et de la durabilité de nos produits à l'avenir. Nos chaudières à pellets, à bois et à copeaux de bois ainsi que nos chauffages à gaz et nos pompes à chaleur répondent dès aujourd'hui aux normes de qualité et d'environnement les plus strictes de demain. Nous avons l'intention de consolider cette avance de manière conséquente afin que vous puissiez continuer à profiter d'une chaleur durable avec votre chauffage Windhager – sur le long terme, de façon rentable et confortable.

APERÇU

Pellets : protection de l'environnement par simple pression sur un bouton 4
Le service d'aide sur les subventions de Windhager .. 5

CHAUDIÈRES À PELLETS WINDHAGER 6 – 11

BioWIN2 – La plus populaire 6
BioWIN2 Plus – L'efficace 7
BioWIN2 Pure – La sobre en émissions 7
BioWIN2 – Efficacité et confort 8
L'application de régulation « MYCOMFORT » 11
BioWIN2 - 38 à 63 kW 12

CLASSES DE CONFORT 13 – 15

BioWIN 2 13
BioWIN2 Pure 14
BioWIN2 Plus 15

SILO À PELLETS 16 – 17

Le silo à pellets parfait 16
Planification de silo via l'application 17

COMBINAISONS D'APPAREILS EN TOUTE SIMPLICITÉ 18

AUTRES SOLUTIONS À BASE DE PELLETS.. 19

CARACTÉRISTIQUES TECHNIQUES... 20 – 25

BioWIN2 - 3 à 33 kW 20
BioWIN2 - 38 à 63 kW 22
BioWIN2 Plus - 3 à 28 kW 24
BioWIN2 Pure - 3 à 33 kW 25

NOS PRINCIPES WINDHAGER 26

PELLETS

PROTECTION DE L'ENVIRONNEMENT PAR SIMPLE PRESSION SUR UN BOUTON

En optant pour un chauffage à pellets Windhager, vous choisissez un combustible durable qui a de l'avenir. En effet, les pellets se composent exclusivement de bois naturel, broyé sans additifs et comprimé sous haute pression en petits bâtonnets cylindriques normalisés. La fabrication ne nécessite qu'environ 1 % de la quantité d'énergie contenue dans les pellets, ce qui en fait le combustible présentant le meilleur bilan énergétique.

LES PELLETS SONT NEUTRES POUR LE
CLIMAT ET NE SONT SOUMIS
À AUCUNE TAXE CARBONE



Pendant la combustion des pellets dans la chaudière, seule la quantité de CO₂ que l'arbre a pu capter dans l'air pendant sa croissance est libérée. Les pellets sont donc un combustible neutre en CO₂ et constituent le choix idéal pour tous ceux qui souhaitent chauffer leur habitation de manière écologique, sûre et économique.

UN PARAMÈTRE DONT IL FAUT TENIR COMPTE : **LA QUALITÉ DES PELLETS**

Plus la qualité des pellets est élevée, plus la combustion est propre et plus la puissance calorifique est importante. Ne commandez donc que des pellets qui répondent aux exigences de qualité de la norme EN ISO 17225-2 A1.

Voici comment reconnaître des pellets de haute qualité :

- **Surface lisse et brillante**
- **Dimensions homogènes**
- **Faible quantité de poussière**
- **Test rapide de qualité : jeter des pellets de bois dans un verre d'eau, les pellets de bonne qualité coulent immédiatement.**

BÉNÉFICIEZ DE NOTRE SERVICE D'AIDE SUR LES SUBVENTIONS GRATUIT

Avec un chauffage à pellets Windhager, vous contribuez activement à la protection de l'environnement. À ce titre, il existe actuellement des subventions très intéressantes, dont les conditions varient selon les pays et les régions. Pour obtenir un aperçu des subventions auxquelles vous pouvez prétendre pour votre nouveau chauffage à pellets et, plus généralement, des informations sur les thèmes de la construction, de la modernisation et des énergies renouvelables, consultez notre service en ligne gratuit d'aide sur les subventions, disponible à l'adresse : www.windhager.com



NOS CHAUDIÈRES À PELLETS

PRODUITES EN AUTRICHE,
PLÉBISCITÉES DANS LE MONDE ENTIER

Depuis le développement de la première chaudière à pellets Windhager en 1999, nos produits redéfinissent les références dans le secteur. Des innovations telles que la première chaudière à pellets entièrement automatique pour les pièces à vivre ou la technologie des micro-brûleurs pour des chauffages à pellets particulièrement petits et puissants ont fait de Windhager l'un des leaders mondiaux dans ce segment.

Nos chaudières à pellets BioWIN2 réunissent le savoir-faire et l'expérience issus de plus de 25 ans de recherche, de développement et d'exploitation. Chaque composant est élaboré avec précision, et correspond aux dernières avancées technologiques. La production dans notre usine de Seekirchen est soumise aux exigences de qualité les plus strictes et à des contrôles permanents, c'est pourquoi nous accordons également une garantie complète de 5 ans.

BIOWIN2

38 à 63 kW
Pour les détails, voir page 12

La chaudière à pellets la plus prisée de 3 à 33 kW

Facile à faire entrer dans les locaux et à monter grâce à la livraison en deux parties

Unique : entretiens espacés de 2 ans

Grand cendrier ne devant être vidé que 1 à 2 fois par an en moyenne



BIOWIN2 PLUS

La chaudière à pellets à l'efficace de 3 bis 33 kW

Échangeur de chaleur à condensation de haute qualité en acier inoxydable résistant à la corrosion

Économique et sûre grâce à un rinçage dosé et contrôlé de l'échangeur de chaleur



Jusqu'à 15 % plus efficace que les chaudières conventionnelles

BIOWIN2 PURE

La chaudière à pellets à faibles émissions de 3 à 33 kW

Émissions de poussières < 2,5 mg/m³ grâce à un filtre à poussières fines innovant

Chaudière à pellets avec chargement entièrement automatique ou remplissage manuel des pellets (réservoir de 107 kg ou 200 kg)



38 à 63 kW
Pour les détails, voir page 12



BIOWIN2

EFFICACITÉ ET CONFORT

Nos chauffages à pellets Windhager BioWIN2 bénéficient de l'expérience acquise sur trois générations de chaudières et plus d'un milliard d'heures de service. Cette expertise est unique et a fait de la BioWIN2 l'une des chaudières à pellets les plus populaires au monde. La qualité sans compromis de la finition, l'efficacité inégalée en matière de production de chaleur, la technologie LowDust innovante qui assure de faibles émissions et le grand confort d'utilisation et d'entretien de l'appareil sauront également vous séduire.

FACILE À FAIRE ENTRER DANS LES LOCAUX ET À MONTER GRÂCE À LA LIVRAISON EN DEUX PARTIES

Nos chaudières à pellets BioWIN2 trouvent facilement leur place partout. Grâce à leur livraison en deux parties, elles sont faciles à faire entrer dans le bâtiment et peuvent être montées rapidement et précisément sur le site d'implantation prévu grâce à leur conception intelligente. Au total, l'encombrement, y compris toutes les distances minimales à respecter, est de seulement 1,5 m.

PARTOUT À SALEUR PLACE



TRÈS GRAND CENDRIER

Le grand confort d'un chauffage à pellets Windhager ne se ressent pas seulement au niveau de la chaleur, mais aussi sur le plan de sa commodité d'utilisation. Notre cendrier aux dimensions généreuses peut contenir les cendres de toute une saison de chauffage* et est facile à transporter et à vider grâce à ses roulettes intégrées.

Roulettes de transport intégrées

Deux vis sans fin transportent entièrement automatiquement les cendres produites jusqu'au cendrier

Levier de transport et de fermeture pour un transport aisé et propre des cendres



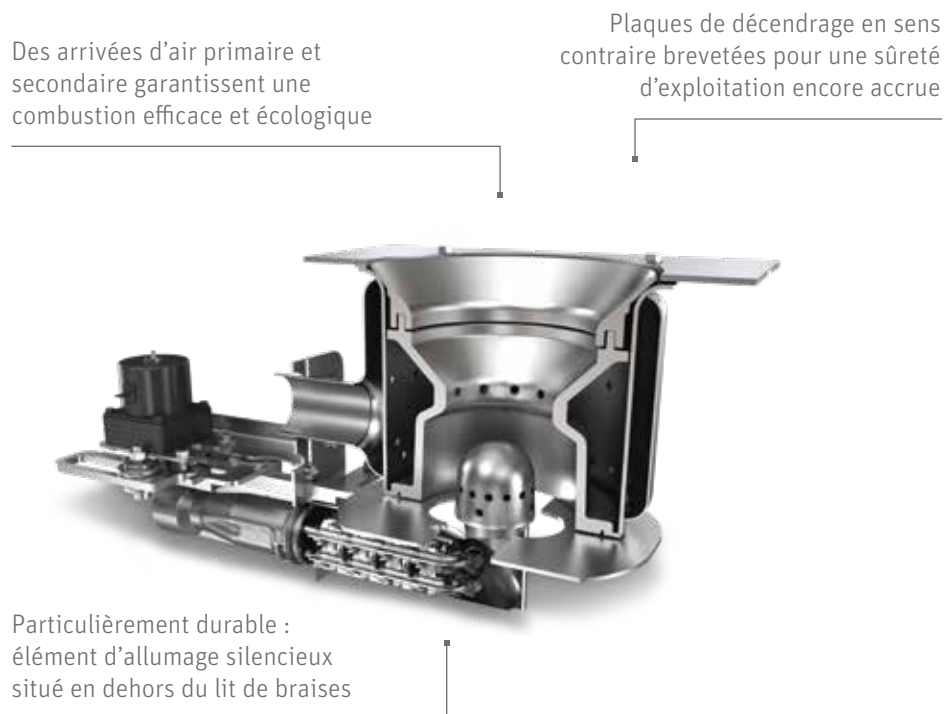
*Dépend de la puissance de la chaudière et de la qualité des pellets

FRAIS D'ENTRETIEN MINIMAUX

Pour la BioWIN2 10 – 33 kW, un seul entretien tous les deux ans ou après 6 000 heures de service est nécessaire. Pour la BioWIN2 dans les classes de puissance de 38 kW à 63 kW, nous recommandons un entretien annuel ou après 3 000 heures de service. La grille coulissante à contre-courant évite que des résidus ne subsistent dans le brûleur à pellets. Le fonctionnement est ainsi plus sûr et la chaudière n'est pas affectée par les éventuelles fluctuations de la qualité des pellets.

TECHNOLOGIE LOWDUST

Windhager accorde une grande importance à la durabilité et à la protection de l'environnement dans le développement de ses appareils. Le brûleur innovant en acier inoxydable à technologie LowDust est si propre et efficace que les émissions de notre chaudière à pellets BioWIN2 sont nettement inférieures aux valeurs limites légales les plus strictes.



ÉLÉMENTS D'ALLUMAGE SANS USURE

Les éléments d'allumage brevetés, constitués de deux corps de chauffe en forme de U, sont aussi robustes que les brûleurs en acier inoxydable. Leur forme particulière permet une transmission rapide et efficace de la chaleur, de sorte que l'élément d'allumage est installé à l'extérieur de la chambre de combustion, contrairement aux chaudières à pellets conventionnelles. L'élément d'allumage est ainsi protégé contre les surcharges thermiques.

COMMANDE TACTILE ET PAR EFFLEUREMENT INTUITIVE AVEC CONNEXION À INTERNET ET COMMANDE PAR APPLICATION

Les écrans en verre solides et anti-rayures des chaudières à pellets BioWIN2 Touch offrent des interfaces graphiques haute résolution et des couleurs brillantes. Grâce à une commande par menu simple, leur utilisation s'avère très aisée et intuitive, sans qu'une longue phase de familiarisation soit nécessaire.



APPLICATION MYCOMFORT APPLICATION DE RÉGULATION WINDHAGER

SIMPLICITÉ

- Interface utilisateur claire
- Manipulation simple, même pour les utilisateurs moins à l'aise avec les smartphones et les tablettes
- Mouvements tactiles et de balayage intuitifs

MOBILITÉ

- Modification de la température et du mode de fonctionnement et réglage des programmes de chauffage depuis n'importe quel endroit

INNOVATION

- Nouveaux graphismes conviviaux
- Interfaces graphiques haute résolution
- Excellente réactivité en temps réel

SÉCURITÉ

- Communication via le mode de connexion le plus sûr actuellement, supérieur à la norme eBanking

BIOWIN2

COMPACTE ET PERFORMANTE 38 À 63 KW

Grâce à son grand réservoir à pellets, sa turbine d'aspiration intégrée et son cendrier, la BIOWIN2 dans les classes de puissance de 38 à 63 kW garantit un chauffage longue durée et sans souci. La surface au sol nécessaire n'est que de 1,12 m².

Un transport de pellets flexible grâce au système d'aspiration breveté



Robuste et sans entretien grâce au double élément d'allumage sans usure



Combustion efficace et propre grâce au brûleur en acier inoxydable durable

NOUVEAUTÉ :
surface au sol de 1,12 m² et faible encombrement grâce à l'installation contre un mur

VARIANTES DE PUISSANCE ET D'ÉQUIPEMENT

BIOWIN2 – UN CONFORT SUR MESURE

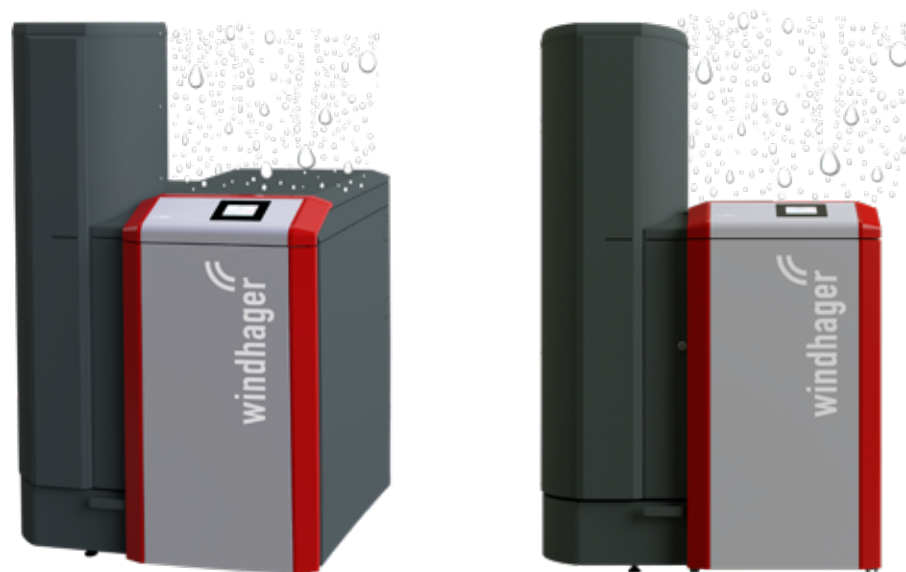
Les possibilités offertes par nos chaudières à pellets BioWIN2 sont aussi variées que les souhaits individuels de nos clients – de la puissance de chauffage maximale au choix des récipients à cendres, en passant par le type d'alimentation en pellets. Pour un confort absolu.



BioWIN2						
Puissance nominale en kW	10–33 kW	38–63 kW	10–33 kW		10–33 kW	
Chargement en pellets						
entièrement automatique	✓	✓				
Manuel			200 kg	200 kg	107 kg	107 kg
Autom. Nettoyage des surfaces d'échange	✓	✓	✓	✓	✓	✓
Évacuation des cendres						
Cendrier (entièrement automatique)	✓	✓	✓		✓	
Tiroir à cendres				✓		✓

BIOWIN2 PLUS – LA PLUS-VALUE DE LA CONDENSATION

La BioWIN2 Plus avec technique de condensation intelligente dispose d'une fonction de rinçage automatique et économe en eau qui, selon le mode de fonctionnement, nettoie séparément les surfaces d'échange et le collecteur de condensat, garantissant ainsi un fonctionnement efficace et performant.



BioWIN2 Plus	102P	152P	212P	262P
Puissance nominale en kW	3,2–10,5	4,8–15,9	6,7–22,3	8,2–27,5
Chargement en pellets entièrement automatique	✓	✓	✓	✓
Autom. Nettoyage des surfaces d'échange	✓	✓	✓	✓
Échangeur de chaleur à condensation	✓	✓	✓	✓
Évacuation des cendres entièrement automatique	✓	✓	✓	✓

BIOWIN2 PURE – PROPRE ET EFFICACE

Les pellets, un mode de chauffage simple et propre. Grâce au filtre à poussières fines supplémentaire, la BioWIN2 Pure atteint une émission de poussières fines inférieure à 2,5 mg/m³. La BioWIN2 Pure est ainsi considérée comme une chaudière à très faibles émissions.

MODÈLES

La BioWIN2 Pure est proposée dans les gammes de puissance de 10 à 63 kW. Selon le modèle, un chargement automatique ou un remplissage manuel des pellets est possible. Le réservoir a une capacité de 107 kg ou 200 kg.



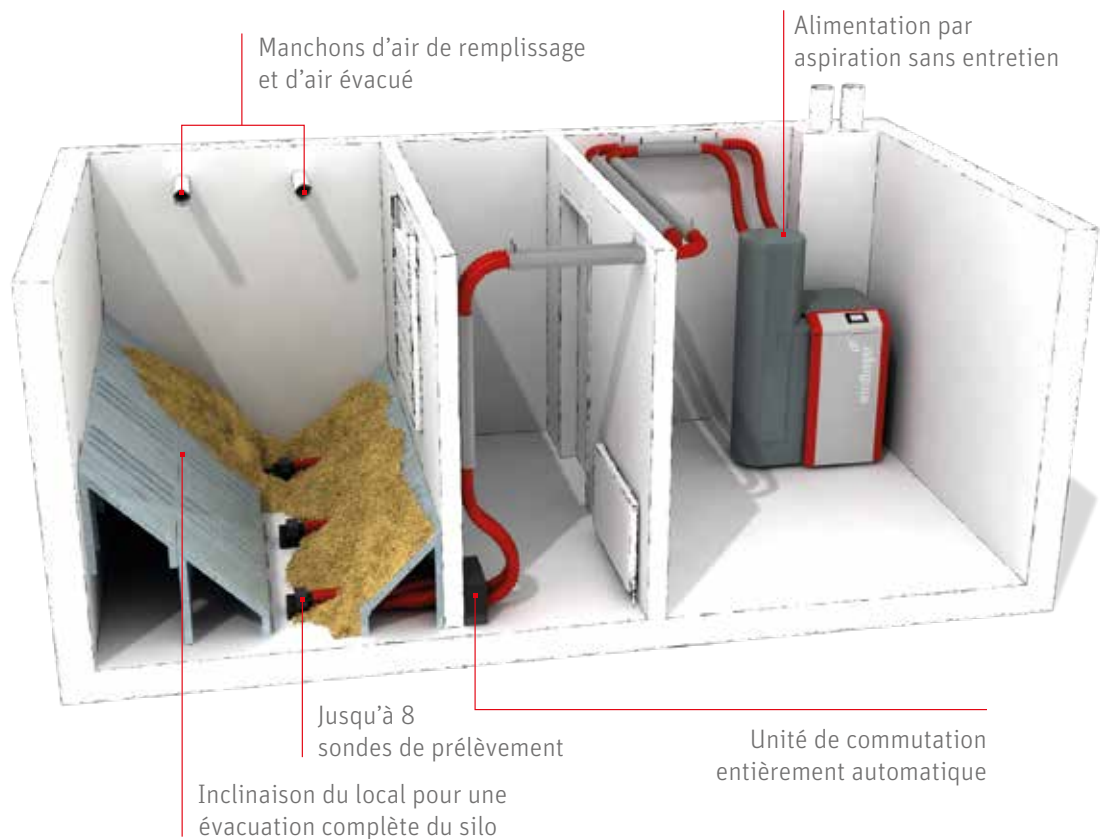
BioWIN2 Pure	102Te	152Te	212Te	262Te	332Te	382Te	502Te	630Te
Puissance nominale en kW	3,2 – 10,5	4,3 – 15,0	6,0 – 21,0	7,6 – 25,9	10,0 – 32,5	10,8 – 38,0	14,9 – 49,9	18,2 – 63,0
Chargement en pellets automatique	✓	✓	✓	✓	✓	✓	✓	✓
Manuel (107/200kg)	✓	✓	✓	✓	✓			
Autom. Nettoyage des surfaces d'échange	✓	✓	✓	✓	✓	✓	✓	✓
Filtre à poussières fines	✓	✓	✓	✓	✓	✓	✓	✓
Évacuation des cendres entièrement automatique	✓	✓	✓	✓	✓	✓	✓	✓

LE SILO À PELLETS PARFAIT

Si vous souhaitez profiter du confort sans bornes offert par un chauffage à pellets, vous devriez envisager l'option d'un silo séparé. Dans l'idéal, ce silo peut accueillir l'ensemble des besoins annuels en pellets et assure le chargement régulier du brûleur de manière entièrement automatique. Afin de pouvoir injecter facilement les pellets depuis le camion-citerne, le silo devrait disposer d'au moins une paroi donnant sur l'extérieur. Dans le cas d'une nouvelle construction, il est généralement possible de planifier un silo à pellets de manière très efficace. Dans le cas de la rénovation d'un ancien chauffage au fioul, il est généralement possible d'adapter l'ancien local de la cuve à fioul de manière simple et économique.

CONDITIONS

- Local maçonné, 100 % sec
- En option, possibilité de réservoir en tôle d'acier, en tissu ou enterré, place suffisante pour les besoins d'une année
- Présence d'une paroi donnant sur l'extérieur pour pouvoir injecter facilement les pellets
- Porte coupe-feu à l'intérieur
- Pas de conduites d'électricité ou d'eau ouvertes



SE CHAUFFER CONFORTABLEMENT SANS SILO

De nombreux clients renoncent délibérément à un silo séparé pour leur chauffage à pellets, notamment par manque de place ou pour des raisons de coût. Ils n'ont pas pour autant à se priver du confort pour le remplissage manuel de leur chauffage à pellets BioWIN2. Les compartiments journalier et hebdomadaire pratiques contiennent la quantité de pellets nécessaire pour une semaine de chauffage complète, voire plus. Sur demande, ces compartiments peuvent être équipés ultérieurement et à tout moment d'un système d'aspiration automatique des pellets.

Pour le remplissage manuel, des compartiments journalier ou hebdomadaire sont disponibles.



LE SILO À PELLETS - APP PLANIFICATION FACILE VIA L'APPLICATION

L'application pour silos de stockage Windhager fait de la planification de votre silo à pellets un vrai jeu d'enfant. Il vous suffit de saisir la longueur, la largeur et la hauteur du local choisi, et la solution appropriée vous est immédiatement proposée sous forme de vue bidimensionnelle à l'échelle (vue de face et du dessus), avec les cotes et les données techniques. Vous pouvez convertir les plans en fichiers PDF et les envoyer par e-mail par simple pression sur un bouton.



COMBINAISON D'APPAREILS ET COMMANDE EN TOUTE SIMPLICITÉ

Opter pour un chauffage Windhager, c'est choisir une qualité supérieure et un confort maximal. En effet, nous vous proposons des composants de chauffage parfaitement adaptés à toutes nos solutions de chauffage innovantes, qui peuvent être combinés entre eux sans aucune restriction. MES INFINITY, notre régulation de chauffage intelligente, veille à ce que tous les composants fonctionnent ensemble de manière optimale.

Vous pouvez à tout moment optimiser les réglages de cette régulation grâce à un écran tactile de haute qualité situé sur l'élément de commande principal installé dans le salon ou directement sur la chaudière. Et si vous n'êtes pas chez vous, le serveur Web intégré de série et l'application de régulation myComfort de Windhager vous permettent un accès à distance via votre smartphone ou votre tablette.

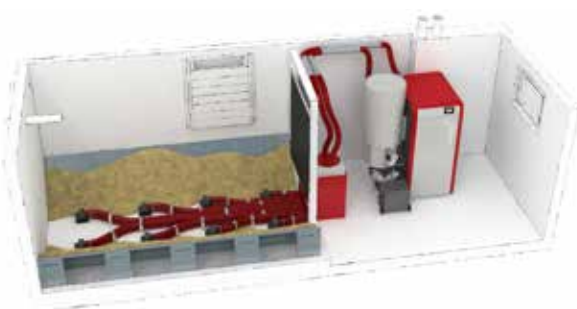
L'élément de commande Touch pour la chaudière est aussi disponible en tant que commande principale pour le salon



AUTRES SOLUTIONS DE CHAUFFAGE DANS LE DOMAINE DES PELLETS :

LA PUROWIN PELLET

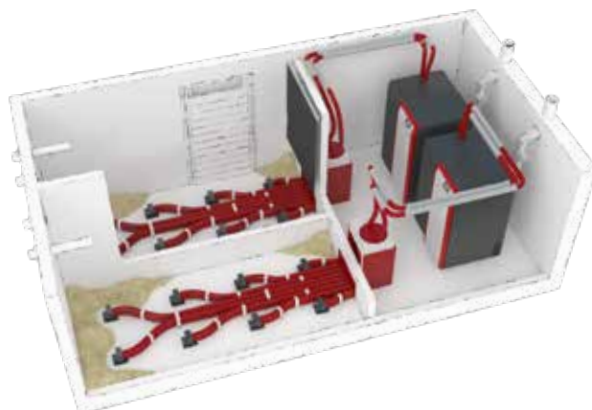
La PuroWIN Pellets allie la technologie brevetée de la gazéification et la facilité de manipulation des pellets.



CASCADE BIOWIN

UN CHAUFFAGE À PELLETS HAUTE PUISSANCE

La BioWIN 38-63 kW peut être combinée pour former une cascade de deux, trois ou quatre chaudières, ce qui permet de couvrir des besoins en chaleur allant jusqu'à 250 kW. Il est également possible d'y associer une chaudière pour charge de pointe ou une chaudière de secours fonctionnant, par exemple, au gaz. La régulation des chaudières en cascade développée spécialement par Windhager détermine en permanence le nombre et les modèles de chaudières qui doivent fonctionner pour fournir la quantité de chaleur demandée. Une charge uniforme de l'installation est aussi garantie par le contrôle des temps de service. Grâce à sa grande modularité, la cascade BioWIN 38-63 kW fonctionne également de manière extrêmement efficace dans la plage de puissances réduites.



CARACTÉRISTIQUES TECHNIQUES BIOWIN2

3–33 kW

BioWIN2		BW 102T	BW 152T	BW 212T	BW 262T	BW 332T
Puissance nominale	kW	3,0–10,5	4,3–15	6,0–21	7,6–25,9	9,8–32,5
Rendement de la chaudière à charge nominale	%	93,2	93,3	93,6	93,3	92,8
Capacité compartiment à pellets système d'alimentation par aspiration/compartiment journalier/hebdomadaire	kg	71 / 107 / 200				
Dimensions extérieures du corps de la chaudière (LxPxH)	mm	767 x 812 x 1286		767 x 882 x 1286		
Dimensions extérieures du réservoir du système d'alimentation par aspiration/107 kg/200 kg (LxPxH)	mm	584 x 592 x 1471 / 584 x 592 x 1231 / 680 x 936 x 1473				
Poids total	kg	286		308		
Poids du corps de la chaudière	kg	200		221		
Diamètre du raccord de l'évacuation des fumées	mm	130				
Consommation électrique (charge partielle/charge nominale)	W	18/34	20/39	23/47	26/53	29/64
Classe d'efficacité énergétique		A+				

KV Départ chaudière (tube de 1")
 KR Retour chaudière (tube de 1")
 E Vidange (tube de 1/2")
 A Conduite de transport pellets aller (Ø 50 mm tube)
 B Retour d'air (Ø 50 mm tube)

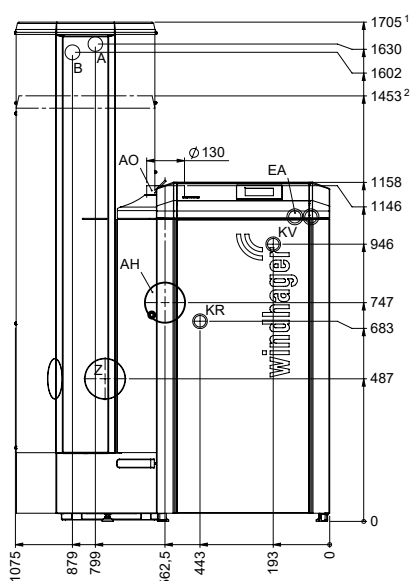
AH Sortie de fumées vers l'arrière (Ø 130 mm)
 AO Sortie de fumées vers le haut (Ø 130 mm)
 KT Sonde de température de la chaudière
 EA Raccordement électrique
 Z Air de combustion externe (Ø 100 mm)

BIOWIN2 AVEC COMPARTIMENT JOURNALIER

Toutes les cotes sont en mm. Hauteur minimale du local : Exklusiv-S/Klassik : 1800 mm

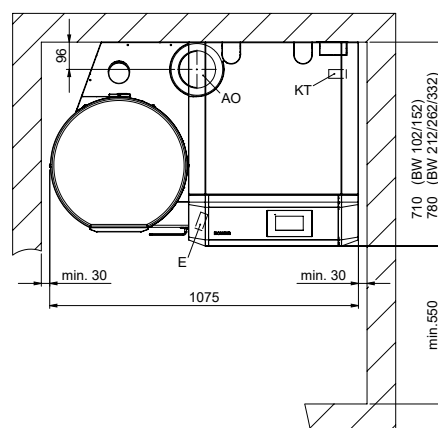
Hauteur minimale du local : Exklusiv/Premium : 1750 mm

Vue de face :



Vue de dessus, distances minimales :

(tuyau d'évacuation des fumées vers le haut*)



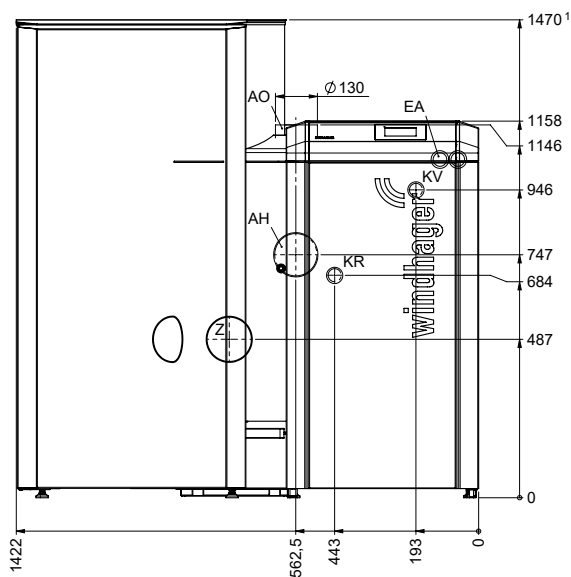
*Dégagement minimal de la chaudière par rapport à la paroi arrière avec un raccord de gaz de fumées vers l'arrière d'au moins 350 mm.

1) Modèle exclusif

BIOWIN2 AVEC COMPARTIMENT HEBDOMADAIRE

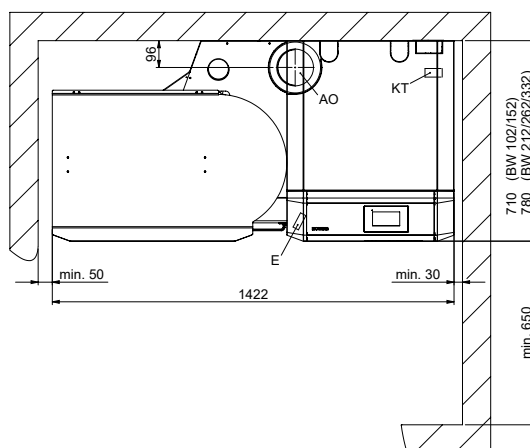
Toutes les cotes sont en mm. Hauteur minimale du local : 1850 mm

Vue de face :



Vue de dessus, distances minimales :

(tuyau d'évacuation des fumées vers le haut*)



*Dégagement minimal de la chaudière par rapport à la paroi arrière avec un raccord de gaz de fumées vers l'arrière d'au moins 350 mm.

CARACTÉRISTIQUES TECHNIQUES BIOWIN2

38–63 KW

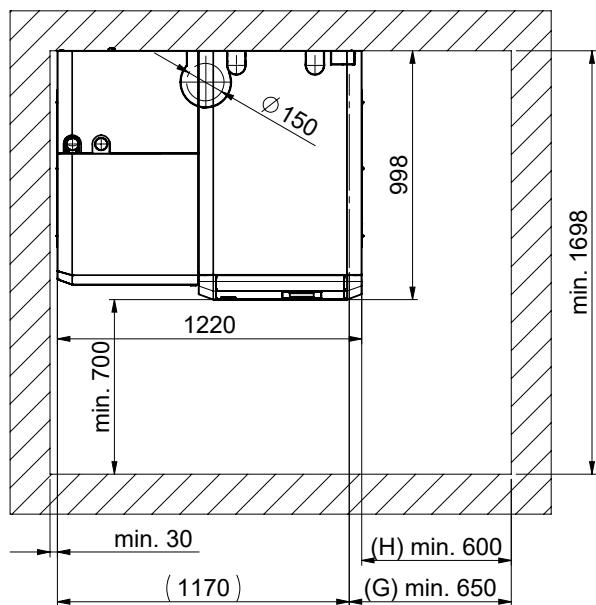
BioWIN2		BWE 382T	BWE 502T	BWE 632T
Puissance nominale	kW	10,8–38	14,9–49,9	18,2–63
Rendement de la chaudière à charge nominale	%	92,3	92,9	93,6
Capacité compartiment à pellets	kg	111		
Dimensions extérieures du corps de la chaudière (LxPxH)	mm	790 x 975 x 1750		
Dimensions extérieures du réservoir du système (LxPxH)	mm	1221 x 624 x 506		
Poids total	kg	850		
Poids du corps de la chaudière	kg	647		
Diamètre du raccord de l'évacuation des fumées	mm	150		
Consommation électrique (charge partielle/charge nominale)	W	31/75	40/85	48/98
Classe d'efficacité énergétique		A+		

A Conduite de transport pellets aller (Ø 50 mm tube)
 B Retour d'air (Ø 50 mm tube)
 KT Kessel-Temperaturfühler
 ZL Sonde de température de la chaudière
 KV Départ chaudière (tube de 5/4")
 KR Retour chaudière (tube de 5/4")
 AO Sortie de fumées vers le haut (Ø 150 mm)
 AH Sortie de fumées vers l'arrière (Ø 150 mm)
 E Vidange (non précisé)

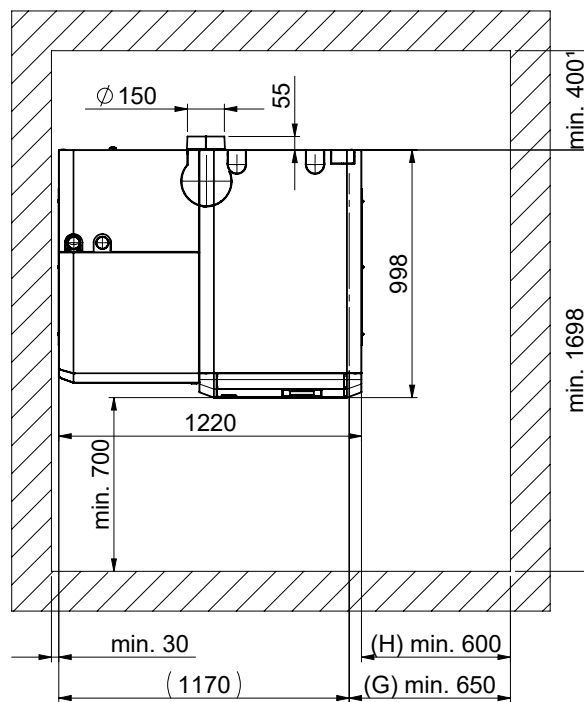
G Distance de la bordure du socle
 H Distance de la bordure de l'habillage
 1 bei Sortie de fumées vers l'arrière
 2 pour une hauteur sous plafond inférieure à 2 100, un investissement plus conséquent doit être prévu pour l'entretien et les réparations. Attention : il ne faut pas passer sous la valeur de 1 900 !
 3 si la hauteur sous plafond est inférieure à 2 000, le KIT 504051-DU0006 est nécessaire. Dans le cas contraire, le rayon minimal du tuyau à pellets ne sera pas respecté.

Toutes les cotes sont en mm. Hauteur minimale du local : 1850 mm

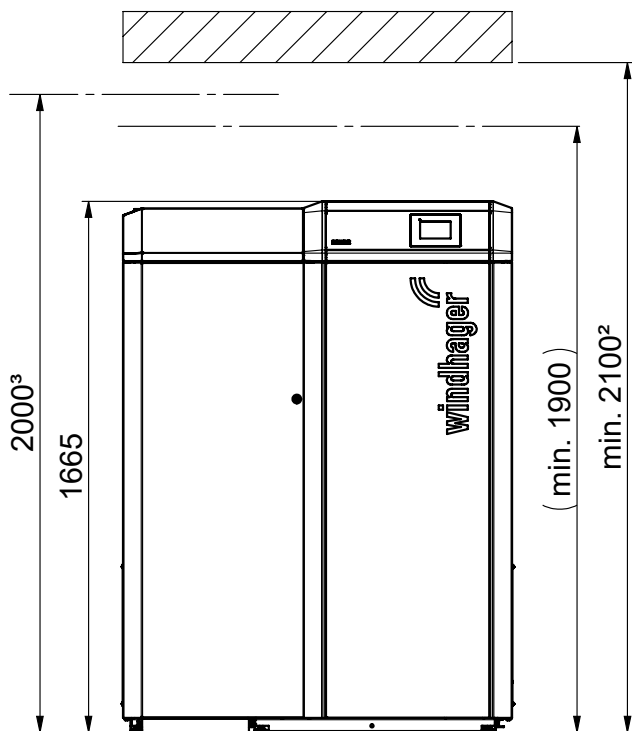
Tube de fumées en haut :



Tube de fumées à l'arrière :



Vue de face :



CARACTÉRISTIQUES TECHNIQUES BIOWIN2 PLUS

3-28 KW

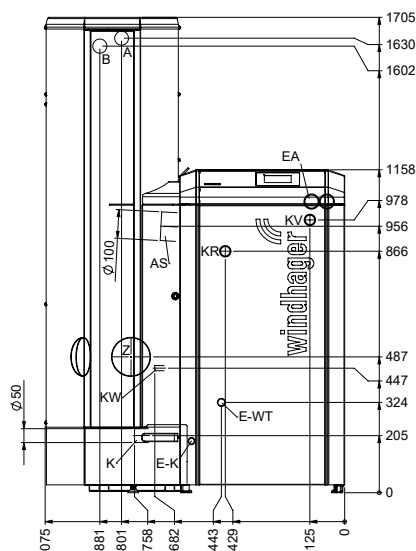
BioWIN2 Plus		BWE 102P	BWE 152P	BWE 212P	BWE 262P
Puissance nominale (60 / 30 °C)	kW	3,2-10,5	4,8-15,9	6,7-22,3	8,2-27,5
Rendement de la chaudière à charge nominale (60 / 30 °C)	%	bis zu 104			
Capacité compartiment à pellets	kg	71			
Dimensions extérieures du corps de la chaudière avec Échangeur de chaleur à condensation	mm	767 x 1015 x 1286		767 x 1085 x 1286	
Dimensions extérieures du réservoir du système (LxPxH)	mm	584 x 592 x 1471			
Poids total	kg	379		393	
Poids du corps de la chaudière (sans pour autant BW-WT)	kg	170		191	
Diamètre du raccord de l'évacuation des fumées	mm	100			
Consommation électrique (charge partielle/charge nominale)	W	25 / 39	32 / 46	39 / 61	47 / 77
Classe d'efficacité énergétique		A++			

KV Départ chaudière (1"-Manchon)
 KR Retour chaudière (1"-Manchon)
 E-K Vidange Kessel (1/2"-Manchon)
 E-WT Vidange Échangeur de chaleur (1/2"-Manchon)
 A Conduite de transport pellets aller (Ø 50 mm Rohr)
 B Retour d'air (Ø 50 mm tube)
 AS Tuyau d'évacuation des fumées latéral (Ø 100 mm)

KT Sonde de température de la chaudière
 EA Raccordement électrique
 Z Air de combustion externe (Ø 100 mm)
 K Écoulement du condensat (avec coude HT DN50-15°- non fourni à la livraison)
 KW Raccord d'eau froide

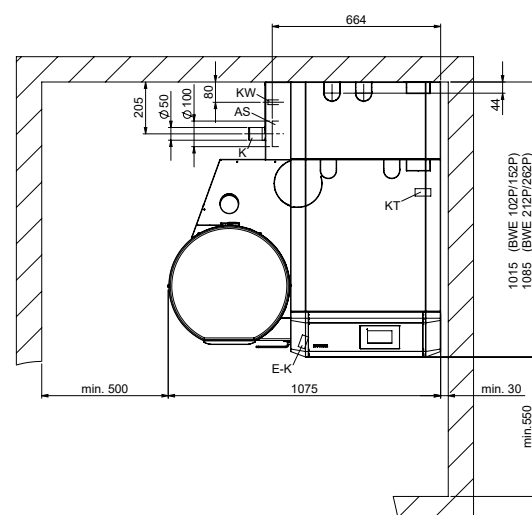
Toutes les cotes sont en mm. Hauteur minimale du local : 1750 mm

Vue de face :



Vue de dessus, distances minimales :

(tuyau d'évacuation des fumées vers le haut*)



CARACTÉRISTIQUES

TECHNIQUES BIOWIN2 PURE

10-33 KW

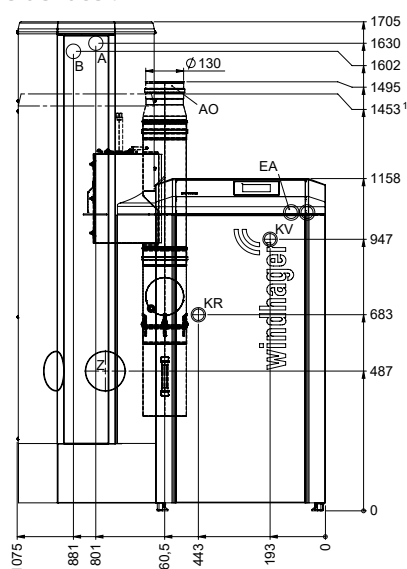
BioWIN2 Pure		BW 102Te	BW 152Te	BW 212Te	BW 262Te	BW 332Te
Puissance nominale	kW	3,0-10,5	4,3-15	6,0-21	7,6-25,9	9,8-32,5
KesselRendement de la chaudière à charge nominale	%	93,2	93,3	93,6	93,3	92,8
Capacité compartiment à pellets	kg	71 / 107 / 200				
Dimensions extérieures du réservoir du système d'alimentation par aspiration/107 kg/200 kg (LxPxH)	mm	584 x 592 x 1471 / 584 x 592 x 1231 / 680 x 936 x 1473				
Dimensions extérieures du corps de la chaudière (LxPxH)	mm	767 x 812 x 1286		767 x 882 x 1286		
Poids total	kg	297 / 283 / 336		319 / 306 / 359		
Poids minimal du corps de la chaudière	mm	170		191		
Diamètre du raccord de l'évacuation des fumées	mm	130				
Consommation électrique (charge partielle/charge nominale)	W	16 / 34	20 / 39	23 / 47	26 / 53	29 / 64
Classe d'efficacité énergétique		A+				

KV Départ chaudière (tube de 1")
 KR Retour chaudière (tube de 1")
 E Vidange
 A Conduite de transport pellets aller (Ø 50 mm tube)
 B Retour d'air (Ø 50 mm ube)

AO Sortie de fumées vers le haut (Ø 130 mm)
 KT Sonde de température de la chaudière
 EA Raccordement électrique
 Z Air de combustion externe (Ø 100 mm)

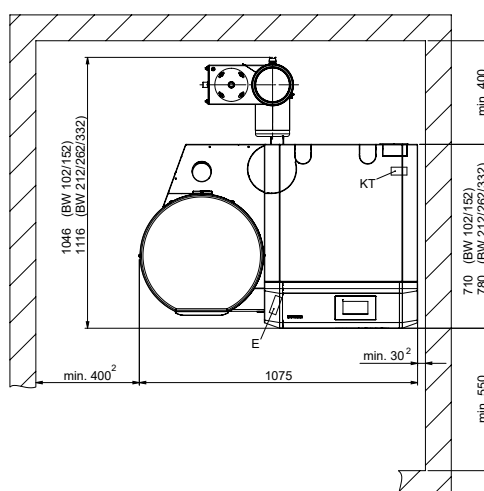
Toutes les cotes sont en mm. Hauteur minimale du local : 1850 mm

Vue de face :



Vue de dessus, distances minimales :

(tuyau d'évacuation des fumées vers le haut*)



NOS PRINCIPES WINDHAGER

Des PARTENAIRES compétents pour des conseils avisés

Vous avez des questions sur nos produits ? Nos PARTENAIRES compétents sont des spécialistes expérimentés du chauffage, qui travaillent en étroite collaboration avec nous et vous garantissent une qualité de service optimale.

Service après-vente professionnel et réactif

Les professionnels du chauffage de notre vaste réseau de service après-vente sont à votre écoute tous les jours, toute l'année, pour vous fournir des réponses d'expert rapides et trouver la solution à votre problème.



VIVRE L'ÉNERGIE DE PRÈS : DANS LE WORLD OF WINDHAGER

S'étonner – jouer – expérimenter. Notre spectaculaire espace d'exposition et d'expériences World of Windhager, situé à Seekirchen, propose de découvrir de près la puissance du feu et des solutions de chauffage innovantes en 22 étapes. Une visite passionnante sur l'énergie de demain – pour toute la famille.

Pour en savoir plus
www.worldofwindhager.com

PARTOUT À VOTRE DISPOSITION



AUTRICHE

Windhager Zentralheizung GmbH
Anton-Windhager-Straße 20
A-5201 Seekirchen bei Salzburg
T +43 6212 2341 0
F +43 6212 4228
info@at.windhager.com

Windhager Zentralheizung GmbH
Carlberggasse 39
A-1230 Wien

ROYAUME-UNI

Windhager UK Ltd
Tormarton Road
Marshfield
South Gloucestershire, SN14 8SR
T +44 1225 8922 11
info@windhager.co.uk

ALLEMAGNE

Windhager Zentralheizung GmbH
Daimlerstraße 9
D-86368 Gersthofen
T +49 821 21860 0
F +49 821 21860 290
info@de.windhager.com

Windhager Zentralheizung GmbH
Gewerbepark 18
D-49143 Bissendorf

ITALIE

Windhager Italy S.R.L.
Via Vital 98c
I-31015 Conegliano (TV)
T +39 0438 1799080
info@windhageritaly.it

SUISSE

Windhager Zentralheizung Schweiz AG
Industriestrasse 13
CH-6203 Sempach-Station bei Luzern
T +41 4146 9469 0
F +41 4146 9469 9
info@ch.windhager.com

Windhager Zentralheizung Schweiz AG
Rue des Champs Lovats 23
CH-1400 Yverdon-les-Bains

Windhager Zentralheizung Schweiz AG
Bahnhofstrasse 24
CH-3114 Wichtrach

AUTRES PAYS ET POSSIBILITÉS DE CONTACT

Voir windhager.com



Votre partenaire de compétences

MENTIONS LÉGALES

Éditeur : Windhager Zentralheizung GmbH, Anton-Windhager-Straße 20, 5201 Seekirchen am Wallersee, Autriche, T +43 6212 2341 0, F +43 6212 4228, info@at.windhager.com.
Photos : Windhager ; sous réserve de modifications, d'erreurs d'impression ou de composition. 01/2022, 036419/11

windhager.com

