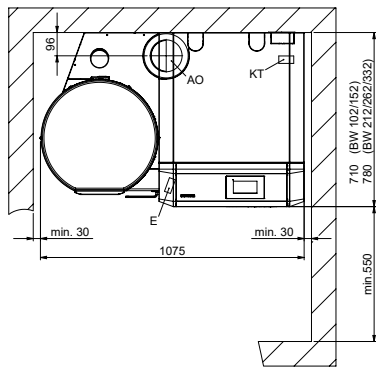
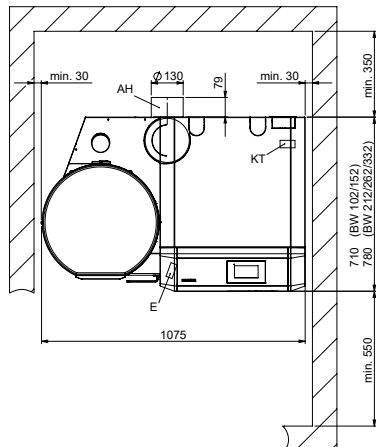


Mindestabstände Abgasrohr oben  
Minimum clearances when flue connection at the top

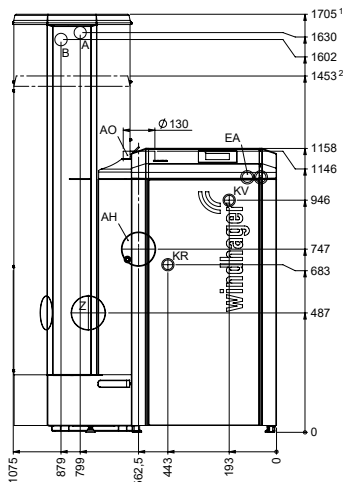


Mindestraumhöhe: BioWin2 Exklusiv 1750mm  
BioWin2 Klassik/Exklusiv S 1800mm  
Minimum room height: BioWin2 Exklusiv 1750mm  
BioWin2 Klassik/Exklusiv S 1800mm

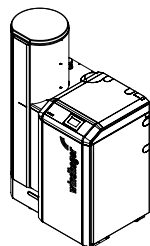
Mindestabstände Abgasrohr hinten  
Minimum clearances when flue connection at the rear



Mindestraumhöhe: BioWin2 Exklusiv 1750mm  
BioWin2 Klassik/Exklusiv S 1800mm  
Minimum room height: BioWin2 Exklusiv 1750mm  
BioWin2 Klassik/Exklusiv S 1800mm



<sup>1</sup> Exklusiv  
<sup>2</sup> Klassik/Exklusiv-S bei geöffnetem Befüll-Deckel für Pellets-Vorratsbehälter Höhe 1800mm



- KV....Kesselvorlauf (1"-Rohr)
- KR....Kesselrücklauf (1"-Rohr)
- E.....Entleerung
- A.....Pelletszuführung (Ø 50 mm Rohr)
- B.....Rückluft (Ø 50 mm Rohr)
- AO.... Abgasrohr oben (Ø 130 mm)
- AH.... Abgasrohr hinten (Ø 130 mm)
- KT....Kesseltemperaturfühler
- EA....Elektrische Anschlüsse
- Z.....Externe Verbrennungsluft (Ø 100 mm)

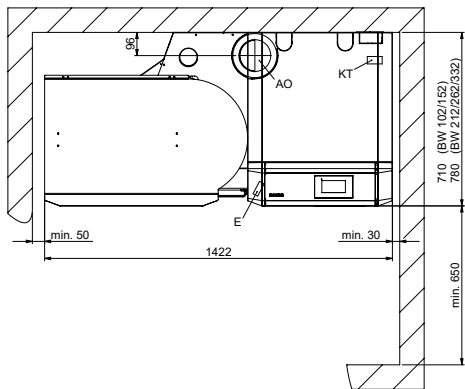
- KV.... Boiler feed (1" tube)
- KR....Boiler return (1" tube)
- E.....Discharge
- A.....Pellet feed (50 mm Ø pipe)
- B.....Reverse air flow (50 mm Ø pipe)
- AO.... flue connection top (Ø 130 mm)
- AH.... flue connection rear (Ø 130 mm)
- KT....Boiler temperature sensor
- EA....Electrical connections
- Z.....External combustion air (Ø 100 mm)

ENTWURF - in Arbeit

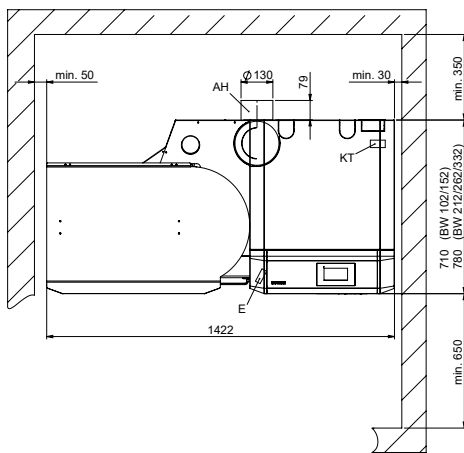
Windhager Zentralheizung		Freimaßtoleranz: WN 001	
Werkstoff:		Oberflächenbehandlung:	
A-St:	Bst:	Teilart:	Abnt. Teil:
Gewicht: 0,000 kg		Gez.: 11.01.16 schT	
Anderung:		Tag:	
		M.: 1:10	
		Gepr.:	
		BioWIN 2 10/15	
		Maßskizze BW2 Design neu	
		Z.Nr.: H2-464-118	
		00	

Diese Zeichnung darf ohne unsere Genehmigung weder kopiert noch in irgendeiner Weise öffentlich zugänglich gemacht werden.

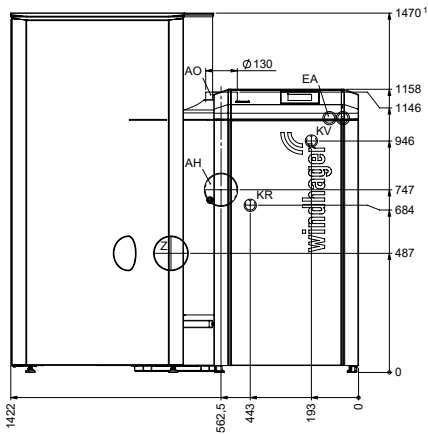
Mindestabstände Abgasrohr oben  
Minimum clearances when flue connection at the top



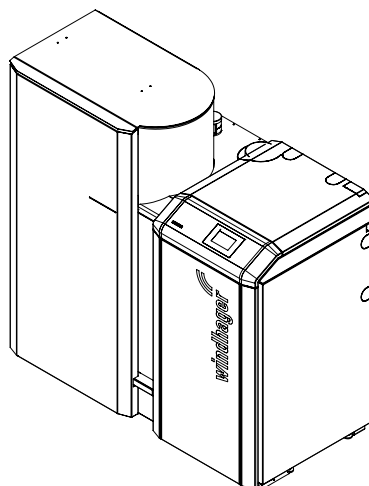
Mindestraumhöhe: 1850 Mindestabstände Abgasrohr hinten  
Minimum room height: 1850 Minimum clearances when flue connection at the rear



Minimum room height: 1850 Mindestraumhöhe: 1850



<sup>1</sup> bei geöffnetem Befüll-Deckel für Pellets-Vorratsbehälter Höhe 1850mm



- KV....Kesselvorlauf (1"-Rohr)
- KR....Kesselrücklauf (1"-Rohr)
- E.....Entleerung
- AO.... Abgasrohr oben (Ø 130 mm)
- AH.... Abgasrohr hinten (Ø 130 mm)
- KT....Kesseltemperaturfühler
- EA....Elektrische Anschlüsse
- Z.....Externe Verbrennungsluft (Ø 100mm)

- KV.... Boiler feed (1" tube)
- KR....Boiler return (1" tube)
- E.....Discharge
- AO.... flue connection top (Ø 130 mm)
- AH.... flue connection rear (Ø 130 mm)
- KT....Boiler temperature sensor
- EA....Electrical connections
- Z.....External combustion air (Ø 100 mm)

ENTWURF - in Arbeit

Windhager Zentralheizung		Freimaßtoleranz: WN 001	
Werkstoff:		Oberflächenbehandlung:	
A-St:	Bst:	Teilart:	Abnt. Teil:
Gewicht: 0,000 kg		Gez.: 12.01.16 schT	
Anderung:		Tag:	
		M.: 1:10	
		Gepr.:	
		BioWIN 2 10/15	
		Maßskizze BW2L Design	
		Z.Nr.: H2-464-122	
		00	

Diese Zeichnung darf ohne unsere Genehmigung weder kopiert noch in irgendeiner Weise öffentlich zugänglich gemacht werden.