

+ CHAUFFAGE À MAZOUT

DEPUIS 1921
windhager
LE CHAUFFAGE

6,3 à 40 kW

TOB COB



POUR LES MAISONS
INDIVIDUELLES ET LES
IMMEUBLES D'HABITATION

TECHNIQUE DE CONDENSATION

W I N



D H A

G E R

+ LE CHAUFFAGE DEPUIS 1921

Depuis plus de 90 ans, la marque Windhager est synonyme de solutions techniques fiables, qui offrent un chauffage confortable, sûr et économique. Le succès de nos produits nous a permis de nous développer en permanence et de mettre au point de nombreuses innovations sur le marché du chauffage. Aujourd'hui, nous sommes l'un des principaux fabricants européens de chaudières à énergies renouvelables et nous proposons un système de chauffage adapté pour chaque type de combustible et pour l'énergie solaire.

Une qualité remarquable Made in Austria

Le secret de notre réussite ? Des produits haut de gamme, qui répondent aux exigences les plus élevées et qui séduisent nos clients par leur longévité et leur fiabilité. Nous fabriquons nos chaudières selon des critères stricts et utilisons uniquement des matériaux de haute qualité. La production s'effectue exclusivement en Autriche, au siège de notre entreprise à Seekirchen, près de Salzbourg. Des instituts de contrôle indépendants récompensent régulièrement l'excellente qualité de nos produits.

Les besoins de nos clients sont toujours la priorité numéro une à nos yeux. C'est pourquoi nous ne fournissons pas de solutions de chauffage standard, mais des systèmes de chauffage conçus sur mesure pour répondre à vos attentes.

+ LE TOB – CHAUDIÈRE AU MAZOUT À CONDENSATION MODULANTE

Grâce à une buse à tourbillon mixte révolutionnaire brevetée, il n'y a plus besoin d'évaporation du mazout. Un moteur à pompe de mazout EC à réglage du régime s'adapte en continu, de façon modulante, à la combustion, ce qui entraîne une consommation d'électricité minimale, une efficacité maximale et des émissions très faibles. Avec une consommation en veille de moins de 5 W et une puissance de chauffage minimale d'à peine 6,3 W, la chaudière au mazout à condensation TOB s'avère particulièrement sobre. Et les possibilités de réglage intelligentes comme la télécommande par smartphone ou le diagnostic à distance par votre chauffagiste via Internet sont d'ores et déjà possibles.

La nouvelle chaudière au mazout à condensation TOB d'un seul coup d'œil :

- Concept d'efficacité BlueStream® ainsi qu'une très faible consommation en veille
- Combustion particulièrement propre
- Fonctionnement possible avec mazout standard et à faible teneur en soufre EL ainsi que mazout bio (B10)
- Équipé d'un système de réglage
- Commande à distance avec appli

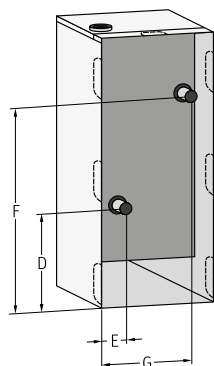
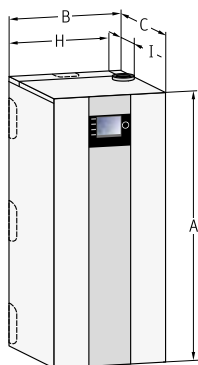


Faible encombrement,
dimensions en L x H x P :
56,6 cm x 129 cm x 60,5 cm

CHAUDIÈRE AU MAZOUT À CONDENSATION TOB		18
Puissance de chauffage min.-max.	kW	6,3-18,6
Classe d'efficacité énergétique chauffage des pièces		A
Classe d'efficacité énergétique préparation de l'eau chaude		A



CARACTÉRISTIQUES TECHNIQUES – Chaudières fioul à condensation TOB



Module de commande BM-2

5

TOB		18
Puissance nominale à 80 / 60 °C min / max	kW	6,3 / 17,7
Puissance nominale à 50/30 °C min/max	kW	6,6 / 18,6
Charge thermique nominale min / max	kW	6,4 / 18,1
Débit d'huile min / max	kg/h	0,53 / 1,52
Hauteur	A mm	1290
Largeur	B mm	566
Profondeur	C mm	605
Retour chauffage	D mm	426
Retour chauffage	E mm	194
Alimentation chauffage	F mm	919
Alimentation chauffage	G mm	516
Raccord air / fumées	H mm	462
Raccord air / fumées	I mm	203
Diamètre air / fumées	mm	80/125
Évacuation de l'air/des gaz d'échappement		B23p, B33p, C33(x), C43(x), C53(x), C63(x), C83(x), C93(x)
Alimentation et retour chauffage Ø	G	1½"
Raccord condensation		1"
Mazout d'après DIN 51603-1 / 6		Mazout EL standard, mazout EL pauvre en soufre ou biohuile B10
Gicleur		Steinen 0,25 / 60° MST
Filtre à mazout		Opticlean 5 - 20 µm
Pression de pompe min / max	bar	3,5 / 23
Dépression maximale autorisée dans le tuyau	bar	0,3
Réglage d'usine de température d'alimentation	°C	80
Température d'alimentation maximale	°C	85
Résistance d'eau de chauffage (à Δt = 20 K / 10	mbar	7 / 20
Surpression de chaudière maximale autorisée	mbar	3
Contenu en eau d'échangeur de chaleur	I.	7,5
Rendement standard à 40 / 30 °C (Hi / Hs)	%	105 / 99
Rendement standard à 75 / 60 °C (Hi / Hs)	%	102 / 97
Efficacité à charge nominale et 80 / 60 °C (Hi / Hs)	%	98 / 92
Efficacité à charge 30% et Temp. retour 30 °C (Hi / Hs)	%	105 / 99
Perte de chaleur de chaudière en veille qB à 70 °C (EnEV)	%	0,75
Charge thermique nominale max.		
Débit massique de fumées	g/s	7,02
Température de fumées 50 / 30 – 80 / 60 °C	°C	44 - 61
Pression de transport disponible du ventilateur	Pa	70
Charge thermique minimale inférieure min..		
Débit massique de fumées	g/s	2,44
Température de fumées 50 / 30 – 80 / 60 °C	°C	32 - 50
Pression de transport disponible du ventilateur	Pa	20
Max. Eau de condensation à 40 / 30 °C	Ltr./h	1,4
Valeur de pH de l'eau de condensation		ca. 3
Poids de la chaudière	kg	92
Catégorie de protection	IP	IP20
Fusible intégré (semitemporisé)	A	4
Consommation de puissance électrique min. / max.	W	23 / 101
Consommation de puissance électrique en veille	W	5
Raccordement électrique		230V / 50Hz / 10A
Numéro d'identification CE		CE-0085C000305

* Avec ces buses, les exigences d'émissions prévues par la norme sont satisfaites et un fonctionnement fiable est garanti. Les autres buses ne sont pas admises !

+ LE COB – CHAUDIÈRE AU MAZOUT À CONDENSATION À DEUX ÉTAGES

Les testeurs de la Stiftung Warentest (équivalent allemand de « 60 millions de consommateurs ») ont confirmé son haut niveau qualitatif et ont désigné cette chaudière au mazout à condensation l'un des deux lauréats du test ! La chaudière au mazout à condensation COB brille par sa combustion extrêmement pauvre en substances nocives et efficace et sa condensation complète des gaz de fumées. Il en résulte des valeurs d'émissions faibles, une utilisation de l'énergie optimale et un degré élevé d'utilisation normale atteignant 105 % (Hi) / 99 % (Hs).

Idéale pour le remplacement rapide

Le brûleur à flamme bleue à deux étages permet un mode de fonctionnement dépendant de l'air ambiant et indépendant de l'air ambiant. Le COB, techniquement très au point, possède un échangeur thermique de qualité supérieure en alliage d'aluminium et de silicium solide affichant une grande longévité. Il peut s'installer directement au mur, sans écarts latéraux, et est peu encombrant. L'accès sans problème par l'avant à toutes les pièces assure une manipulation facile et une maintenance rapide.

La chaudière au mazout à condensation COB d'un seul coup d'œil :

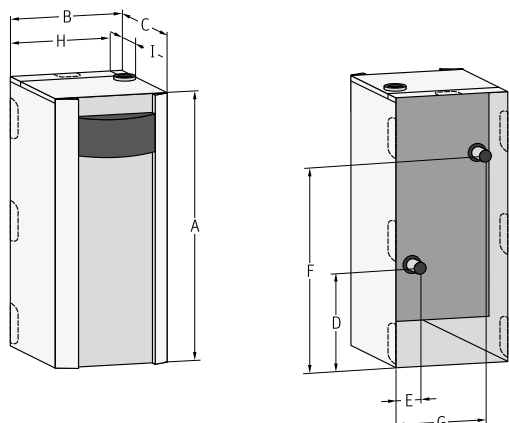
- Fonctionnement possible avec mazout standard et à faible teneur en soufre EL ainsi que mazout bio (B10)
- Rendement de 99 %
- Construction particulièrement solide, grande longévité
- Manipulation simple
- Télécommande par smartphone rajoutable



CHAUDIÈRE AU MAZOUT À CONDENSATION COB	15	20	29	40
Puissance de chauffage min.-max kW	9-15,1	13,4-20	18,5-29,6	25,3-40
Classe d'efficacité énergétique chauffage des pièces	A	A	A	A



CARACTÉRISTIQUES TECHNIQUES – Chaudières fioul à condensation COB



COB		15	20	29	40
Puissance nominale à 80/60 °C Allure 1 / 2	kW	9,0 / 14,4	13,1 / 19,0	18,5 / 28,2	25,3 / 38,0
Puissance nominale à 50/30 °C Allure 1 / 2	kW	9,5 / 15,1	13,9 / 20,0	19,6 / 29,6	26,8 / 40,0
Charge thermique nominale Allure 1 / 2	kW	9,2 / 14,7	13,5 / 19,6	19,0 / 29,0	26,0 / 38,8
Hauteur	A mm	1290	1290	1290	1490
Largeur	B mm	566	566	566	566
Profondeur	C mm	605	605	605	605
Retour chauffage	D mm	426	426	426	426
Retour chauffage	E mm	194	194	194	194
Alimentation chauffage	F mm	919	919	1029	1029
Alimentation chauffage	G mm	516	516	516	516
Raccord air / fumées	H mm	462	462	462	462
Raccord air / fumées	I mm	203	203	203	203
Diamètre air / fumées	mm	80/125	80/125	80/125	110/160
Évacuation de l'air/des gaz d'échappement		B23, B33, C33(x), C43(x), C53(x), C63(x), C83(x)			
Alimentation et retour chauffage Ø	G	1½"	1½"	1½"	1½"
Raccord condensation		1"	1"	1"	1"
Filtre mazout		Siku max. 40µm	Siku max. 40µm	Siku max. 40µm	Siku max. 40µm
Dépression max. autorisée dans le tuyau	bar	0,3	0,3	0,3	0,3
Rendement standard à 40 / 30 °C (Hi / Hs)	%	105 / 99	105 / 99	105 / 99	104 / 98
Rendement standard à 75 / 60 °C (Hi / Hs)	%	100 / 95	101 / 96	101 / 96	98 / 93
Efficacité à charge nominale et 80 / 60 °C (Hi / Hs)	%	97 / 91	97 / 92	97 / 91	98 / 92
Efficacité à charge 30% et Temp. retour 30 °C (Hi / Hs)	%	103 / 97	103 / 97	103 / 97	103 / 98
Contenu en eau d'échangeur de chaleur de chauffage	I.	7,5	7,5	9,0	11,5
Surpression de chaudière max. autorisée	mbar	3,6 / 12	6 / 21	17 / 55	54 / 205
Température d'alimentation max. autorisée	bar	3	3	3	3
Réglage d'usine température d'alimentation	°C	85	85	85	85
Température d'alimentation maximale	°C	80	80	80	80
Débit massique de fumées Allure 1 / 2	g/s	4,04 / 6,45	6,28 / 9,06	9,05 / 13,33	10,91 / 17,51
Température de fumées 50 / 30 – 80 / 60 °C Allure 1 / 2	°C	35-55 / 40-63	40-61 / 49-69	40-64 / 55-76	43-68 / 56-83
Pression disponible ventilateur de fumées Allure 1 / 2	Pa	32 / 65	45 / 65	45 / 65	72 / 150
Perte de chaleur de chaudière en veille qB à 70 °C (EnEV)	%	0,75	0,75	0,55	0,45
Quantité d'eau de condensation à 40 / 30 °C	Ltr./h	1,2	1,6	2,2	2,8
Valeur de pH de l'eau de condensation		ca. 3	ca. 3	ca. 3	ca. 3
Puissance électrique absorbée Allure 1 / 2	W	86 / 128	99 / 139	129 / 178	126 / 205
Poids de la chaudière	kg	92	92	99	122
Catégorie de protection	IP	IP20	IP20	IP20	IP20
Raccordement électrique		230V / 50Hz / 10A	230V / 50Hz / 10A	230V / 50Hz / 10A	230V / 50Hz / 10A
Numéro d'identification CE		CE-0085BSO326	CE-0085BSO326	CE-0085BSO326	CE-0085BSO326

HAUPTSITZ SCHWEIZ

Windhager Zentralheizung Schweiz AG
Industriestrasse 13
6203 Sempach-Station
T. 041 469 46 90
F. 041 469 46 99
info@ch.windhager.com

NIEDERLASSUNG

Windhager Zentralheizung Schweiz AG
Dorfplatz 2
3114 Wichtrach
T. 031 781 41 47
F. 031 781 41 49

NIEDERLASSUNG

Windhager Zentralheizung Schweiz AG
Rue des Champs Lovats 23
1400 Yverdon-les-Bains
T. 024 424 25 50
F. 024 424 25 59

GESCHÄFTSZEITEN

Mo-Do: 7.30-12.00 Uhr
13.15-17.00 Uhr
Fr: 7.30-12.00 Uhr
13.15-16.45 Uhr

IMPRESSUM

Medieninhaber, Verleger und Herausgeber:
Windhager Zentralheizung Schweiz AG
Industriestrasse 13
6203 Sempach-Station
T. 041 469 46 90, F. 041 469 46 99
info@ch.windhager.com
Bilder: Windhager
Änderungen sowie Satz- und
Druckfehler vorbehalten.

windhager.com



SEIT 1921
windhager
DIE HEIZUNG