

+ HEIZUNG FÜR ÖL

SEIT 1921  
**windhager**  
DIE HEIZUNG

6,3 bis 40 kW

# TOB COB



FÜR EIN- UND MEHR-  
FAMILIENHÄUSER

BRENNWERTTECHNIK

---

W I N



D H A

G E R

# + DIE HEIZUNG SEIT 1921

Seit mehr als 90 Jahren steht Windhager für zuverlässige technische Lösungen, die das Heizen komfortabel, sicher und kostengünstig machen. Die große Nachfrage nach unseren Produkten ließ uns stetig wachsen und zahlreiche Innovationen am Heizungsmarkt entwickeln. Heute sind wir in Europa einer der führenden Hersteller von Heizkesseln für erneuerbare Energien und bieten für jeden Brennstoff und Solarenergie das passende Heizsystem.

## **Ausgezeichnete Qualität made in Austria**

Das Geheimnis unseres Erfolgs? Erstklassige Produkte, die höchsten Ansprüchen genügen und mit Langlebigkeit und Verlässlichkeit überzeugen. Wir fertigen unsere Heizkessel nach strengen Kriterien und verwenden nur hochwertige Materialien. Die Produktion erfolgt ausschließlich in Österreich, an unserem Firmensitz in Seekirchen, nahe der Stadt Salzburg. Unabhängige Prüfinstitute zeichnen uns regelmäßig für unsere Premiumqualität aus.



Die Bedürfnisse unserer Kunden stehen bei uns immer im Vordergrund. Darum bekommen Sie bei uns keine 08/15-Heizlösung, sondern ein auf Ihre Ansprüche maßgeschneidertes Heizsystem.

# + DER TOB – MODULIERENDER ÖL- BRENNWERTKESSEL

Dank einer neuartigen, patentierten Mischdralldüse wird auf die Öl-Verdampfung verzichtet. Ein drehzahl geregelter EC-Öl-Pumpenmotor passt sich der Verbrennung stufenlos modulierend an, was zu minimalem Stromverbrauch, höchster Effizienz und niedrigsten Emissionen führt. Mit einem Standby-Verbrauch von unter 5 W und einer Minimalheizleistung von gerade einmal 6,3 kW erweist sich das Öl-Brennwertgerät TOB als besonders genügsam. Keine Zukunftsmusik sind intelligente Regelungsmöglichkeiten wie die Fernbedienung über Smartphone oder die Ferndiagnose durch Ihren Heizungsfachmann übers Internet.

## Das neue Öl-Brennwertgerät TOB auf einen Blick:

- BlueStream® Effizienzkonzept sowie ein sehr geringer Standby-Verbrauch
- Besonders saubere Verbrennung
- Betrieb mit Standard- und schwefelarmem Heizöl EL sowie Bio-Heizöl (B10) möglich
- Ausgestattet mit Regelungssystem
- Bedienung von unterwegs mit App

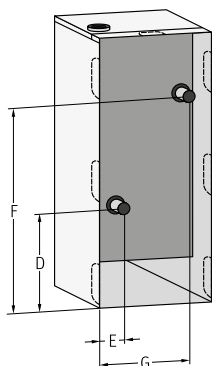
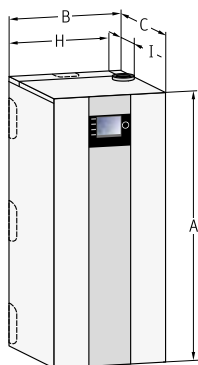
ÖL-BRENNWERTKESSEL TOB		18
Heizleistung min.-max.	kW	6,3–18,6
Energieeffizienzklasse Raumheizung		A 
Energieeffizienzklasse Warmwasserbereitung		A 



Geringer Platzbedarf,  
Abmaße in B x H x T:  
56,6 cm x 129 cm x 60,5 cm



## TECHNISCHE DATEN – Ölbrennwertkessel TOB



Bedienmodul BM-2

TOB		18
Nennwärmeleistung bei 80/60 °C min/max	kW	6,3 / 17,7
Nennwärmeleistung bei 50/30 °C min/max	kW	6,6 / 18,6
Nennbelastung min/max	kW	6,4 / 18,1
Öldurchsatz min/max	kg/h	0,53 / 1,52
Höhe	A mm	1290
Breite	B mm	566
Tiefe	C mm	605
Heizungsrücklauf	D mm	426
Heizungsrücklauf	E mm	194
Heizungsvorlauf	F mm	919
Heizungsvorlauf	G mm	516
Luft-/Abgasrohranschluss	H mm	462
Luft-/Abgasrohranschluss	I mm	203
Luft-/Abgasrohrdurchmesser	mm	80/125
Luft-/Abgasführung		B23p, B33p, C33(x), C43(x), C53(x), C63(x), C83(x), C93(x)
Heizungsvor-/rücklauf Außen-Ø	G	1½"
Kondensatanschluss		1"
Heizöl gemäß DIN 51603-1/6		Heizöl EL Standard, Heizöl EL schwefelarm oder Bio-Öl B10
Düse *		Steinen 0,25 / 60° MST
Heizölfilter		Opticlean 5 - 20 µm
Pumpendruck min. / max.	bar	3,5 / 23
Maximaler Unterdruck in Ölleitung	bar	0,3
Werkseinstellung Vorlauftemperatur	°C	80
Max. Vorlauftemperatur	°C	85
Heizwasserwiderstand (bei Δt = 20K / 10K)	mbar	7 / 20
Max. zulässiger Kesselüberdruck	mbar	3
Wasserinhalt des Wärmetauschers	Ltr.	7,5
Normnutzungsgrad bei 40/30 °C (Hi / Hs)	%	105 / 99
Normnutzungsgrad bei 75/60 °C (Hi / Hs)	%	102 / 97
Wirkungsgrad bei Nennlast bei 80/60°C (Hi / Hs)	%	98 / 92
Wirkungsgrad bei 30% Teillast und TR=30°C (Hi / Hs)	%	105 / 99
Bereitschaftsverlust Kessel qB bei 70 °C (EnEV)	%	0,75
Nennwärmebelastung max.		
Abgasmassenstrom	g/s	7,02
Abgastemperatur 50/30 - 80/60 °C	°C	44 - 61
Verfügbare Förderdruck des Gebläses	Pa	70
Kleinste Wärmebelastung min.		
Abgasmassenstrom	g/s	2,44
Abgastemperatur 50/30 - 80/60 °C	°C	32 - 50
Verfügbare Förderdruck des Gebläses	Pa	20
Max. Kondenswassermenge bei 40/30°C	Ltr./h	1,4
pH-Wert des Kondensats		ca. 3
Gewicht Kessel	kg	92
Schutzart	IP	IP20
Eingebaute Sicherung (mittelträge)	A	4
Elektrische Leistungsaufnahme min. / max.	W	23 / 101
Elektrische Leistungsaufnahme Standby	W	5
Elektroanschluss		230V / 50Hz / 10A
CE-Identnummer		CE-0085C000305

\* mit diesen Düsen werden die Emissionsanforderungen gem. Norm erfüllt und ein zuverlässiger Betrieb gewährleistet. Andere Düsen sind nicht zulässig!

# + DER COB – ZWEISTUFIGER ÖL- BRENNWERTKESSEL

Die Tester der Stiftung Warentest bestätigten seine hohe Qualität und kürten den Öl-Brennwertkessel zu einem von zwei Testsiegern! Der Öl-Brennwertkessel COB glänzt durch seine extrem schadstoffarme und effiziente Verbrennung und vollständiger Kondensation der Rauchgase. Daraus resultieren geringe Emissionswerte, eine bestmögliche Energieausnutzung und ein hoher Normnutzungsgrad bis 105 % (Hi) / 99 % (Hs).

## Ideal für den schnellen Austausch

Der zweistufige Blaubrenner erlaubt eine raumluftabhängige und eine raumluftunabhängige Betriebsweise. Der technisch ausgereifte COB besitzt einen hochwertigen Wärmetauscher aus robuster Aluminium-Silizium-Legierung mit langer Lebensdauer. Er ist ohne seitliche Abstände direkt an der Wand aufstellbar und platzsparend. Der problemlose Zugang von vorn zu allen Bauteilen sorgt für eine leichte Bedienung und schnelle Wartung.

## Der Öl-Brennwertkessel COB auf einen Blick:

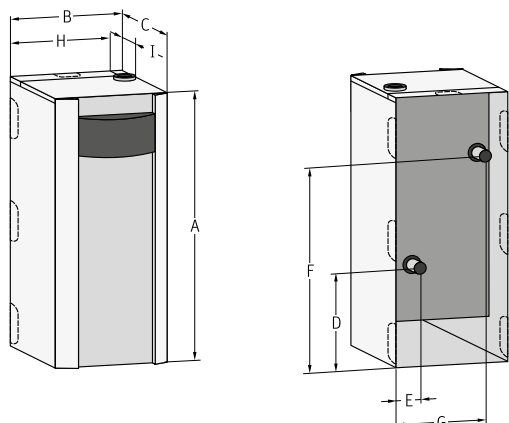
- Betrieb mit Standard- und schwefelarmem Heizöl EL sowie Bio-Heizöl (B10) möglich
- 99 % Wirkungsgrad
- Besonders robuste Bauweise, lange Lebensdauer
- Einfache Bedienung
- Fernbedienung per Smartphone nachrüstbar



ÖL-BRENNWERTKESSEL COB	15	20	29	40
Heizleistung min.-max. kW	9-15,1	13,4-20	18,5-29,6	25,3-40
Energieeffizienzklasse Raumheizung	A	A	A	A



## TECHNISCHE DATEN – Ölbrennwertkessel COB



<b>COB</b>		<b>15</b>	<b>20</b>	<b>29</b>	<b>40</b>
Nennwärmeleistung bei 80/60°C Stufe 1/2	kW	9,0 / 14,4	13,1 / 19,0	18,5 / 28,2	25,3 / 38,0
Nennwärmeleistung bei 50/30°C Stufe 1/2	kW	9,5 / 15,1	13,9 / 20,0	19,6 / 29,6	26,8 / 40,0
Nennwärmebelastung Stufe 1/2	kW	9,2 / 14,7	13,5 / 19,6	19,0 / 29,0	26,0 / 38,8
Höhe	A mm	1290	1290	1290	1490
Breite	B mm	566	566	566	566
Tiefe	C mm	605	605	605	605
Heizungsrücklauf	D mm	426	426	426	426
Heizungsrücklauf	E mm	194	194	194	194
Heizungsvorlauf	F mm	919	919	1029	1029
Heizungsvorlauf	G mm	516	516	516	516
Luft-/Abgasrohranschluss	H mm	462	462	462	462
Luft-/Abgasrohranschluss	I mm	203	203	203	203
Luft-/Abgasrohrdurchmesser	mm	80/125	80/125	80/125	110/160
Luft-/Abgasführung		B23, B33, C33(x), C43(x), C53(x), C63(x), C83(x)			
Heizungsvor-/rücklauf Außen-Ø	G	1½"	1½"	1½"	1½"
Kondensatanschluss		1"	1"	1"	1"
Heizölfilter		Siku max. 40µm	Siku max. 40µm	Siku max. 40µm	Siku max. 40µm
max. zulässiger Unterdruck in der Ölleitung	bar	0,3	0,3	0,3	0,3
Normnutzungsgrad bei 40/30°C (Hi / Hs)	%	105 / 99	105 / 99	105 / 99	104 / 98
Normnutzungsgrad bei 75/60°C (Hi / Hs)	%	100 / 95	101 / 96	101 / 96	98 / 93
Wirkungsgrad bei Nennlast bei 80/60°C (Hi / Hs)	%	97 / 91	97 / 92	97 / 91	98 / 92
Wirkungsgrad bei 30% Teillast und TR=30°C (Hi / Hs)	%	103 / 97	103 / 97	103 / 97	103 / 98
Wasserinhalt des Heizwasserwärmetauschers	Ltr.	7,5	7,5	9,0	11,5
Heizwasserwiderstand (bei Δt = 20K / 10K)	mbar	3,6 / 12	6 / 21	17 / 55	54 / 205
max. zulässiger Kesselüberdruck	bar	3	3	3	3
max. zulässige Vorlauftemperatur	°C	85	85	85	85
Vorlauftemperatur Werkseinstellung	°C	80	80	80	80
Abgasmassenstrom Stufe 1/2	g/s	4,04 / 6,45	6,28 / 9,06	9,05 / 13,33	10,91 / 17,51
Abgastemperatur 50/30 - 80/60°C Stufe 1/2	°C	35-55 / 40-63	40-61 / 49-69	40-64 / 55-76	43-68 / 56-83
verfügbare Förderdruck des Gebläses Stufe 1/2	Pa	32 / 65	45 / 65	45 / 65	72 / 150
Bereitschaftsverlust Kessel qB bei 70°C (EnEV)	%	0,75	0,75	0,55	0,45
Kondenswassermenge bei 40/30°C	Ltr./h	1,2	1,6	2,2	2,8
pH-Wert des Kondensats		ca. 3	ca. 3	ca. 3	ca. 3
Elektrische Leistungsaufnahme Stufe 1/2	W	86 / 128	99 / 139	129 / 178	126 / 205
Gewicht Kessel	kg	92	92	99	122
Schutzart	IP	IP20	IP20	IP20	IP20
Elektroanschluss		230V / 50Hz / 10A	230V / 50Hz / 10A	230V / 50Hz / 10A	230V / 50Hz / 10A
CE-Identnummer		CE-0085BSO326	CE-0085BSO326	CE-0085BSO326	CE-0085BSO326

**HAUPTSITZ SCHWEIZ**

Windhager Zentralheizung Schweiz AG  
Industriestrasse 13  
6203 Sempach-Station  
T. 041 469 46 90  
F. 041 469 46 99  
info@ch.windhager.com

**NIEDERLASSUNG**

Windhager Zentralheizung Schweiz AG  
Dorfplatz 2  
3114 Wichtrach  
T. 031 781 41 47  
F. 031 781 41 49

**NIEDERLASSUNG**

Windhager Zentralheizung Schweiz AG  
Rue des Champs Lovats 23  
1400 Yverdon-les-Bains  
T. 024 424 25 50  
F. 024 424 25 59

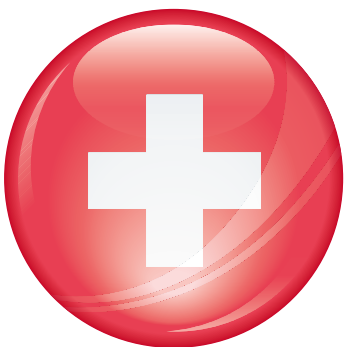
**GESCHÄFTSZEITEN**

Mo-Do: 7.30-12.00 Uhr  
13.15-17.00 Uhr  
Fr: 7.30-12.00 Uhr  
13.15-16.45 Uhr

**IMPRESSUM**

Medieninhaber, Verleger und Herausgeber:  
Windhager Zentralheizung Schweiz AG  
Industriestrasse 13  
6203 Sempach-Station  
T. 041 469 46 90, F. 041 469 46 99  
info@ch.windhager.com  
Bilder: Windhager  
Änderungen sowie Satz- und  
Druckfehler vorbehalten.

windhager.com



SEIT 1921  
**windhager**  
DIE HEIZUNG