

Frischer Wind bei Pellets

1-Sonden- Sauglösung

für Stahlblech- und Gewebe-Tanks

windhager

WÄRME MIT ZUKUNFT



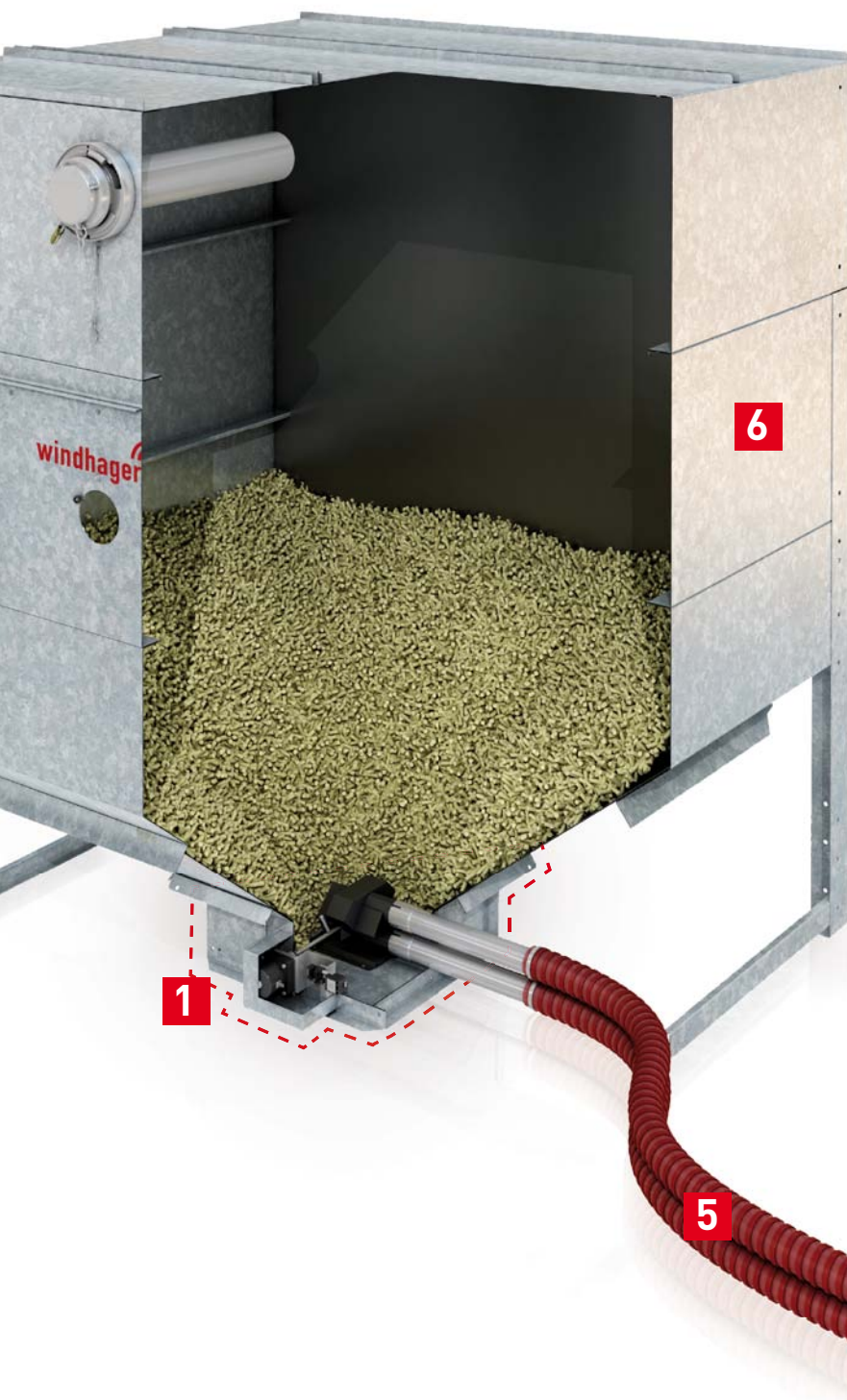
Ihre Vorteile auf einen Blick

- Preiswerte Lösung, da keine zusätzlichen Sonden und Umschalteinheit erforderlich sind
- Hohe Betriebssicherheit durch integriertes Rührwerk
- Für den Pelletsbedarf bis 9 to
- Für alle Windhager Pelletskessel geeignet
- Bis zu 5 Jahre Vollgarantie

Pellets



1-Sonden-Sauglösung



- 1** Sonde Solo: Entnahmetrichter mit einer Saugsonde für Stahlblech- und Gewebetanks
- 2** Integriertes Rührwerk („Quirl“) sorgt für sicheres Nachrutschen der Pellets
- 3** Antriebsmotor für Rührwerk: Nur aktiv wenn Pelletssaugsystem in Betrieb ist
- 4** Anschlussrohre für Pellets-Förder- und Rückluftschlauch
- 5** Flexibler Pellets-Förder- und Rückluftschlauch für den Pelletstransport zum Kessel
- 6** Pellets-Stahlblechtank bis 3,9 to Fassungsvermögen, in den Größen 1,5 x 1,5 oder 2 x 2 m.
Alternativ: Gewebetanks mit bis zu 9 to Pelletsinhalt

