

LIEFERSTART
AB HERBST 2018!

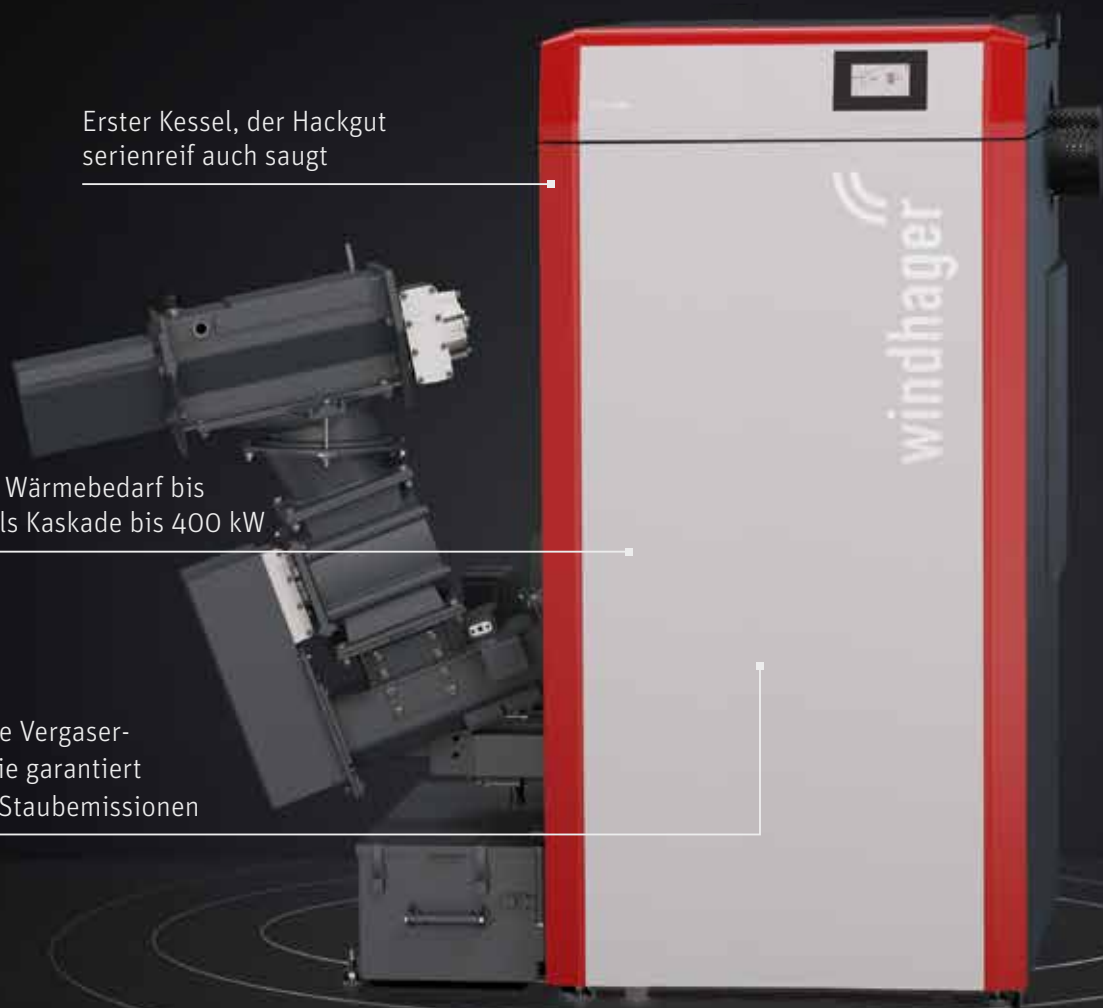


DIE HACKGUT- REVOLUTION MIT MEHR LEISTUNG

Erster Kessel, der Hackgut
serienreif auch saugt

Deckt den Wärmebedarf bis
100 kW, als Kaskade bis 400 kW

Patentierte Vergaser-
technologie garantiert
minimale Staubemissionen



21,6 bis 103 kW

PuroWIN

SEIT 1921
windhager
DIE HEIZUNG

+ PUROWIN 72-103

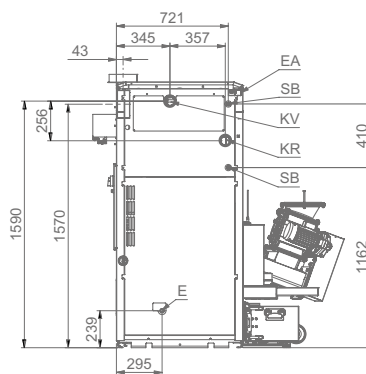
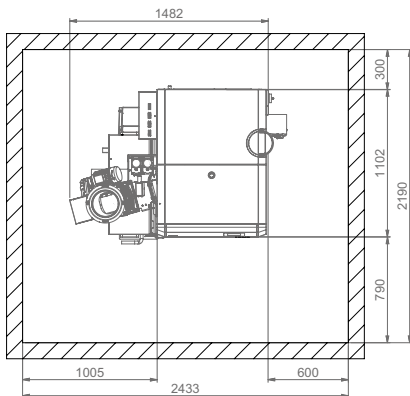
PuroWIN	Einheit	PW 72	PW 83	PW 99	PW 103
Nennwärmeleistungsbereich	kW	21,6-72	24,9-83	29,7-99	30,9-103 33-110 ¹⁾
Kesselwirkungsgrad bei Nennlast (Hackgut/Pellets)	%	94,3 / 94,5	93,8 / 94,3	93,1 / 94,2	93,1 / 94
Gesamtgewicht Kessel	kg	881			
Gewicht Kesselgrundkörper	kg	759			
Volumen Vorratsbehälter (mit Saugzuführung)	l	475			
Abgasanschlussdurchmesser	mm	180			
Leistungsaufnahme Kessel bei Teillast (Hackgut/Pellets)	W	98 / 79	119 / 97	141 / 116	191 / 116
Leistungsaufnahme Kessel bei Nennlast (Hackgut/Pellets)	W	174 / 129	220 / 159	294 / 204	294 / 245
Abmessungen Kesselgrundkörper auf Palette, B x T x H	mm	920 x 1065 x 1850			
Mindesteinbringmaß Kesselgrundkörper, B x T x H	mm	890 x 1050 x 1710			
Mindesteinbringmaß Vorratsbehälter, B x T x H	mm	800 x 1211 x 1756			

1) Mit Brennstoff Holzpellets A1 nach ISO 17225-2

PuroWIN mit Direktschnecke

Mindestraumhöhe: 2100 mm

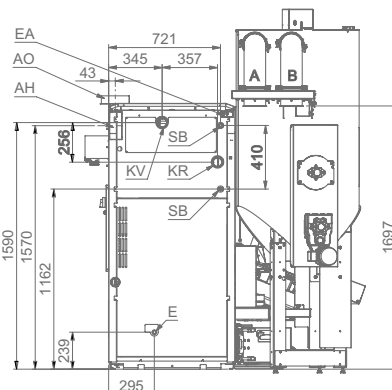
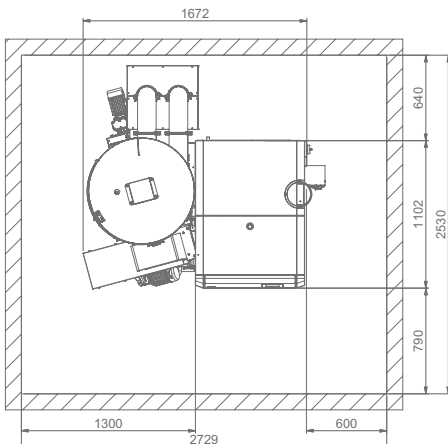
Alle Maße in mm.



- KV Kesselvorlauf (2" IG)
- KR Kesselrücklauf (2" IG)
- E Entleerung (3/4" IG)
- A Brennstoffzuführung (Ø 140 mm Rohr)
- B Rückluft Brennstoffzufuhr (Ø 140 mm Rohr)
- AO Abgasrohr oben (Ø 180 mm)
- AH Abgasrohr hinten (Ø 180 mm)
- EA Elektrische Anschlüsse
- SB Sicherheitsbatterie (1/2" Rohr)

PuroWIN mit Saugzuführung

Mindestraumhöhe: 2370 mm



windhager.com

Änderungen, Druck- und Satzfehler vorbehalten!