

+ Heizung für Holz + Pellets:
DUOWIN



**FÜR EIN- UND MEHRFAMILIENHÄUSER
HYBRIDTECHNOLOGIE**

4,3 BIS 30 KW



Die Traditionsmarke Windhager – seit über 100 Jahren der Pionier in Sachen nachhaltiges Heizen – ist gestärkt als Partnerunternehmen der BWT für Sie da.

BEST HEATING TECHNOLOGY MEETS BEST WATER TECHNOLOGY

Ökologisch wertvolle Premium-Produkte, Dienstleistungen und Services rund um Wärme und Wasser „Made in Austria“ helfen, unseren Planeten für kommende Generationen lebenswert zu erhalten. Windhagers innovative und ökonomische Heizsysteme in Kombination mit salzarmem BWT-Heizungswasser ohne Zusatzstoffe bringen die Energie von Morgen in die Gegenwart.

Das Wärmetransfermedium Wasser spielt eine wesentliche Rolle im energieeffizienten Betrieb jeder Heizanlage und schützt sie gleichzeitig vor Ablagerungen und Korrosion. Mit einer perfekt abgestimmten und optimierten Heizungsanlage gelangt nachhaltige Wohlfühlwärme in jedes Zuhause.



WIE DIE NATUR:
**IMMER EINEN
SCHRITT
VORAUSS.**



**HOLZ +
PELLETS**

NACHHALTIGE ALTERNATIVE
ZU ÖL UND GAS

4



HEIZEN MIT HOLZ UND PELLETS

Der DuoWIN/DuoWIN Pure vereint auf intelligente Weise die Vorzüge des Heizens zweier Biomasetechnologien. Der Hybridkessel kombiniert dabei das günstige Heizen mit Scheitholz und das komfortable Heizen mit Pellets in einem Gerät. Für einen kurzfristig höheren Wärmebedarf kann mit der PowerBoost-Funktion, bei dem die Scheitholz- und die Pelletseinheit gleichzeitig heizen, eine Leistung von bis zu 56 kW DuoWIN/DuoWIN Pure abgedeckt werden. Die Pelletszuführung erfolgt beim DuoWIN wahlweise manuell oder vollautomatisch. Mit dem Scheitholzvergaser LogWIN Klassik / LogWIN Klassik Pure in der pellet ready Ausführung kann die Pelletseinheit des DuoWIN auch erst zu einem späteren Zeitpunkt nachgerüstet werden.

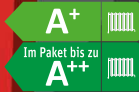
PowerBoost-Funktion
für Spitzenleistung
bis 56 kW (DuoWIN)

pellet ready –
Pelletseinheit
nachrüstbar
(DuoWIN & Pure)

Höchstmögliche Sicherheit
durch getrennte Wärme-
tauscher (DuoWIN & Pure)

DuoWIN Pure
<2,5mg/m³ Staub

Bis zu 25 Prozent
effizienter im
Pelletsbetrieb
(DuoWIN & Pure)



DuoWIN & DuoWIN Pure

4,3 bis 30 kW

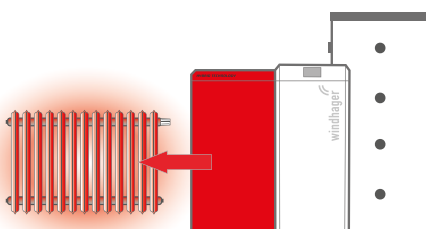
+ ÜBERZEUGENDE DETAILS

Doppelt sicher: Zwei unabhängige Wärmetauschersysteme garantieren höchstmögliche Sicherheit und das bei kleinerem Platzbedarf als andere Kombilösungen. Sowohl die Holz-Brennkammer als auch der Edelstahl-Pelletsbrenner sind keine Verschleißteile und in der bis zu fünfjährigen Garantie inkludiert.

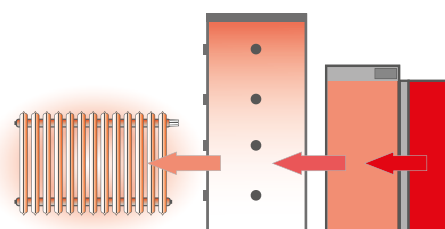
Höhere Effizienz

Die intelligente Brennstoffumschaltung des DuoWIN erkennt, wann sich der Holzvergaser im Ausbrand befindet und schaltet, sofern zu wenig Energie im Kessel oder Wärmespeicher vorhanden ist, automatisch oder mit gewünschter Zeitverzögerung auf den Betrieb mit Pellets um.

Hydraulisch kann der Kombikessel entweder komfort- oder energieoptimiert installiert werden. Bei der energieoptimierten Variante arbeitet der DuoWIN im Pelletsbetrieb dabei bis zu 25 Prozent effizienter als herkömmliche Kombikessel, da die Energie ohne Umwege direkt dem Heizsystem zugeführt wird.



Energieoptimierter Betrieb DuoWIN



Herkömmlicher Kombikessel

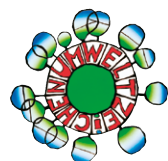
Intelligente Brennstoffumschaltung
erkennt, ob sich der Scheitholzkessel
im Ausbrand befindet



Zwei getrennte Wärmetauscher
für höchstmögliche Sicherheit

Inklusive automatischer
Zündung

POWERBOOST



+ INDIVIDUELLE PELLETSLAGER LÖSUNGEN

Die Pelletszuführung erfolgt beim DuoWIN / DuoWIN Pure wahlweise manuell oder vollautomatisch. Bei der automatischen Brennstoffzufuhr bieten wir für jedes Lager, egal ob Pelletsraum oder Tank, das passende Saugsystem. Der Lagerraum muss sich nicht direkt neben dem Heizraum befinden, es können Distanzen von bis zu 25 Metern Länge bzw. 10 Meter bei einem Höhenunterschied von 4,5 Metern überwunden werden. Individuell abgestimmt auf Ihr Pelletslager kann zwischen einer Acht-, Drei- oder Ein-Sonden Lösung gewählt werden.

Für jedes Haus das richtige Lager

Ein Stahlblech- oder Gewebetank (siehe O1 und O2) ist die komfortabelste Alternative zu einem gemauerten Pelletslager. Er kann freistehend montiert werden und eignet sich dadurch perfekt für Häuser mit feuchten Kellerwänden sowie frei verlegten Rohrleitungen. Ist weder im Haus noch im Keller genug Platz vorhanden, ist ein Erdtank (siehe O3) die perfekte Lösung.



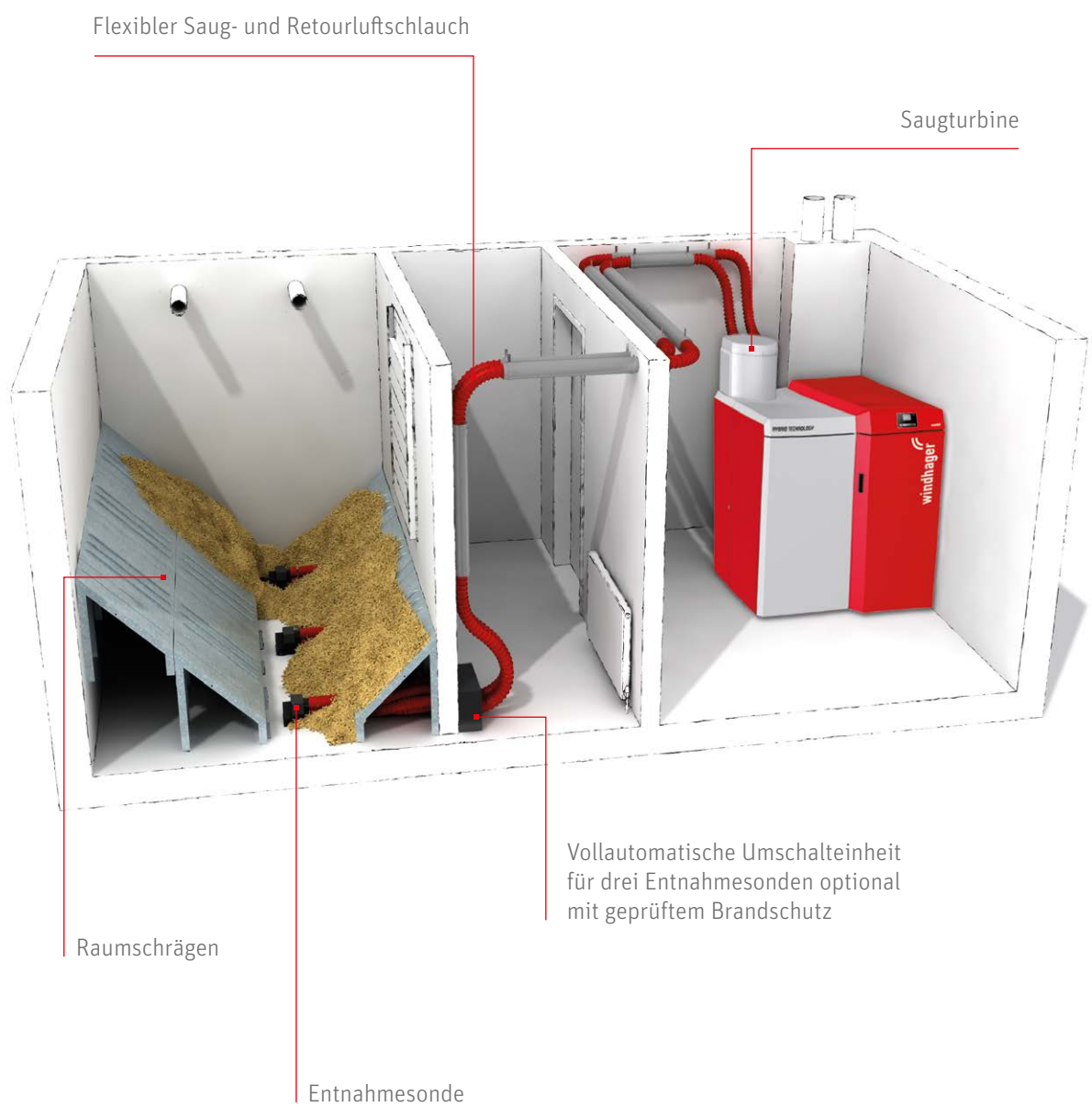
01. Stahlblechtank



02. Gewebetank



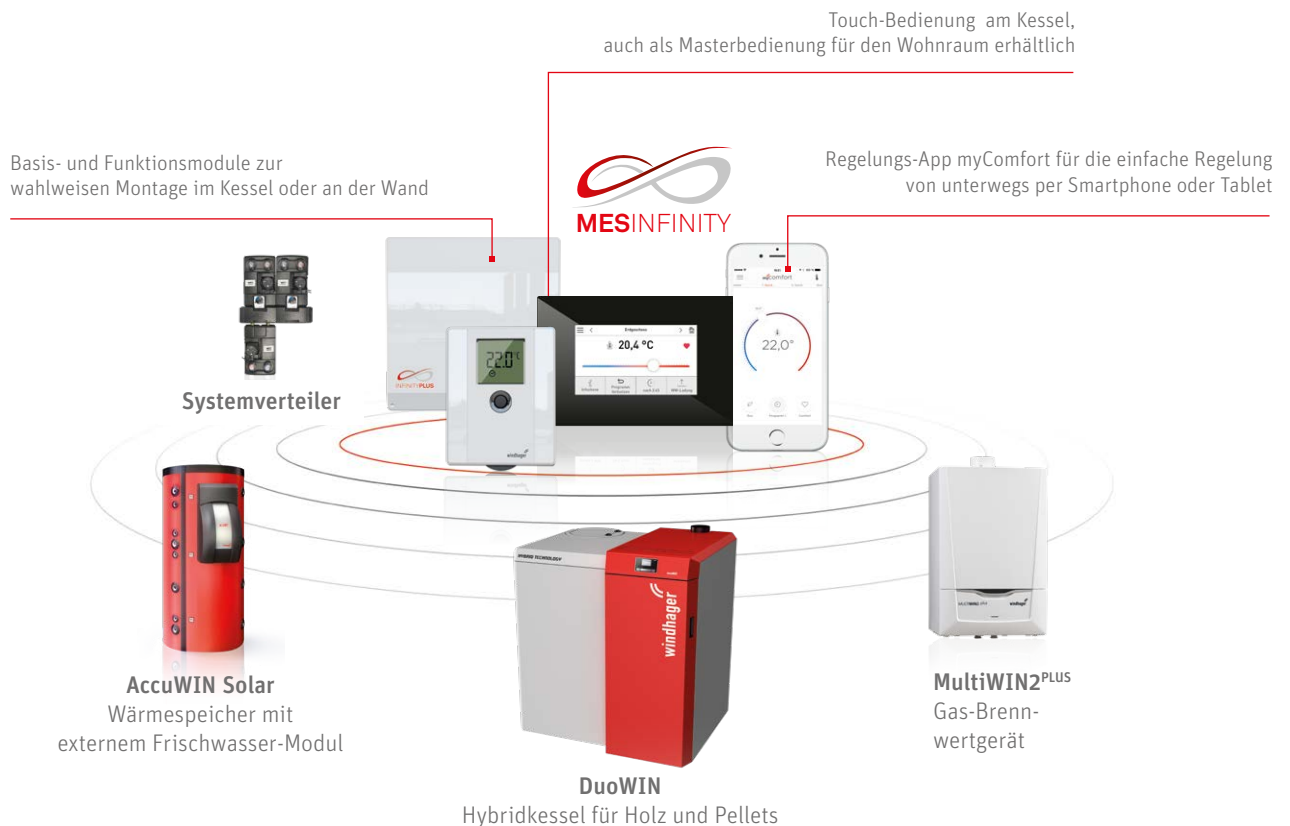
03. Erdtank





+ KOMBINIEREN UND BEDIENEN LEICHT GEMACHT

Warum kompliziert, wenn es auch einfach geht? Bei uns erhalten Sie alles aus einer Hand: innovative Heizlösungen und die perfekt passenden Heizungskomponenten. Dank der Windhager Systemtechnik können Sie alle unsere Produkte problemlos kombinieren. Die Energie wird dabei effizient genutzt, da MES INFINITY dafür sorgt, dass alle Komponenten optimal zusammenspielen.



+ INTELLIGENTE ERWEITERUNG



Die Pelletseinheit des DuoWIN / DuoWIN Pure kann auch erst zu einem späteren Zeitpunkt nachgerüstet werden. Der Scheitholzvergaser LogWIN Klassik und LogWIN Klassik Pure ist in der pellet ready-Ausführung erhältlich und kann jederzeit problemlos mit einer Pelletseinheit zum DuoWIN / DuoWIN Pure erweitert werden.

Einfach einbinden

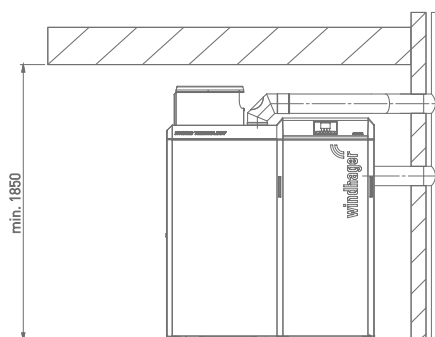
Mit dem im Zubehör erhältlichen Abgassamler-Set können beide Rauchrohranschlüsse des DuoWIN in einen einzigen Kaminanschluss zusammengeführt werden. Dabei stehen zwei Dimensionen mit 130 mm und 150 mm Durchmesser zur Verfügung.



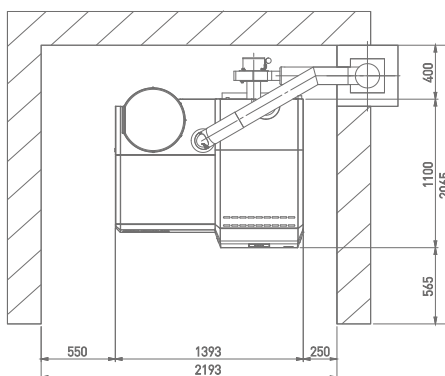
+ TECHNISCHE DATEN

Darstellungen gelten für Klassik / Premium / Exklusiv

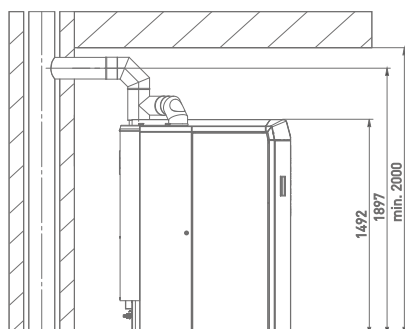
Ansicht von vorne DuoWIN
Getrennter Kaminanschluss



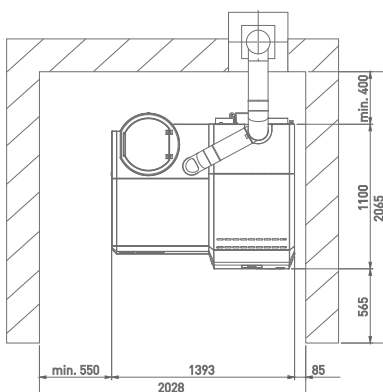
Mindestabstände DuoWIN - Getrennter Kaminanschluss



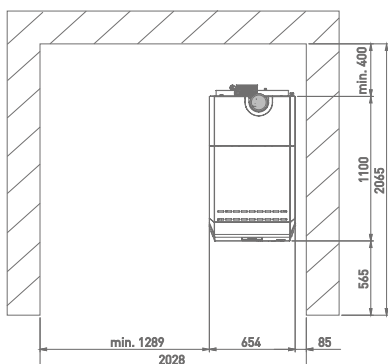
Ansicht von rechts DuoWIN
Abgassammler-Set DUO 002 senkrechter Einbau



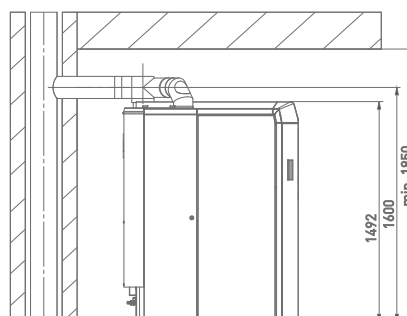
Mindestabstände DuoWIN
Abgassammler-Set DUO 002 senkrechter Einbau



Mindestabstände
LogWIN Klassik pellet ready



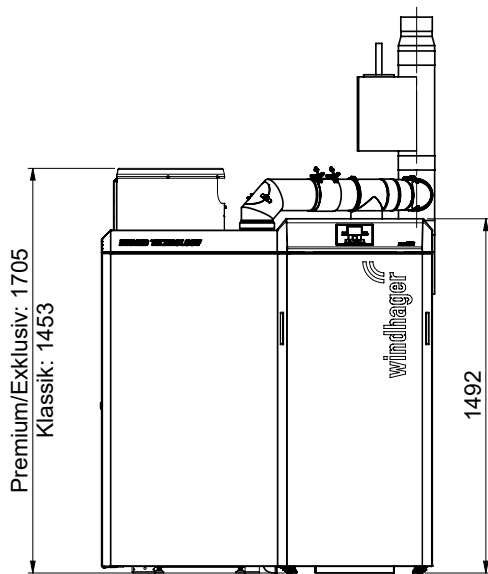
Ansicht von rechts DuoWIN
Abgassammler-Set DUO 002 horizontaler Einbau



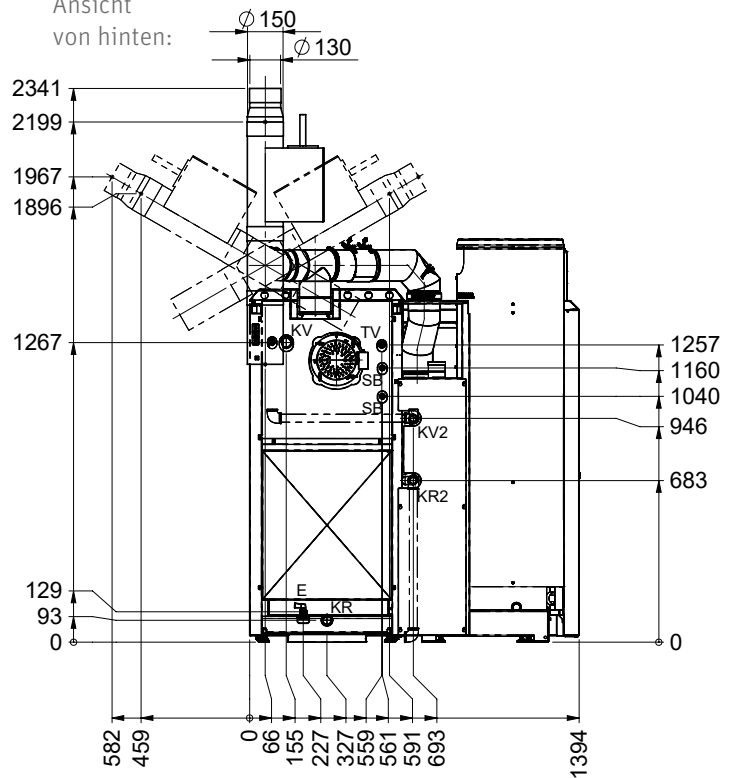
DuoWIN Pure

Mindestraumhöhe: 2060 mm (30° Filterwinkel, 30° Bogen und 130 mm Anschluss) -
 in diesen Fällen ist ein Abstand von mehr als 120 mm zur Seitenwand zu berücksichtigen.
 Mindestraumhöhe: 2521 mm (90° Filterwinkel, 90° Bogen und 130 mm Anschluss).

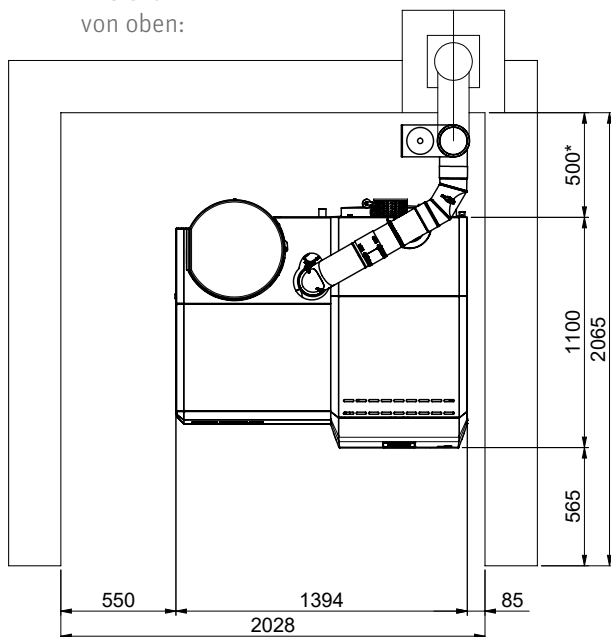
Ansicht
von vorne:



Ansicht
von hinten:



Ansicht
von oben:



Komfort nach Maß

Der DuoWIN bestehend aus Scheitholzkessel und Pelletskessel ist ein Erfolgsduo. Um den Komfort zu erhöhen ist der Pelletskessel an ihre individuellen Wünsche anpassbar. So können sie selbst entscheiden, ob Sie ihren Pelletskessel lieber per hand oder vollautomatisch mit Brennstoff befüllen.

DuoWIN / DuoWIN Pure (e)		Klassik	Premium	Exklusiv
Pelletsbeschickung	vollautomatisch		x	x
	per Hand	107kg		
Acheustragung	Aschelade	x	x	
	Aschebox			x

DuoWIN / DuoWIN Pure (e)	Einheit	DW K18 K15 (e)	DW K25 K21 (e)	DW K25 K26 (e)	DW K30 K26 (e)
		DW K18 P15 (e)	DW K25 P21 (e)	DW K25 P26 (e)	DW K30 P26 (e)
		DW K18 E15(e)	DW K25 E21(e)	DW K25 E26(e)	DW K30 K26(e)
Nennwärmeleistungsbereich Holz Pellets	kW	15 – 18 4,3 – 15	15 – 25 6,3 – 21	15 – 25 7,6 – 26	15 – 30 7,6 – 26
Kesselwirkungsgrad bei Nennlast	%	90,9 93,8	90,7 ²⁾ 93,9 ²⁾	90,7 ²⁾ 93,9 ²⁾	90,5 93,9
Füllvolumen	Liter	145 164 (108 ¹⁾)			
Mindesteinbringmaß B x T x H	mm	588 x 967 x 1340 714 x 720 (650 ⁴⁾) x 1146			
Mindesteinbringgewicht	kg	430 221 (200 ⁴⁾)			
Abmessungen Kessel B x T x H	mm	1.393 x 1.100 x 1.492 (1.705 ¹⁾)			
Gesamtgewicht (inkl. Verkleidung und Anbauteile)	kg	570 247–283 ³⁾)			
Durchmesser Abgasrohranschluss	mm	130			
Leistungsaufnahme bei Nennlast	W	43 33	49 ²⁾ 41 ²⁾	49 ²⁾ 48	53 48
Energieeffizienzklasse		A+			

1) Gilt für DuoWIN mit vollautomatischer Pelletszufuhr.

2) Aus zwei Werten interpoliert.

3) Das tatsächliche Gewicht ist typenabhängig und kann bei der Einbringung durch den Ausbau von flexiblen Teilen noch etwas verringert werden.

4) Gilt für DW K18 K15 und DW K18 P15.



EIN HERZ FÜR DEUTSCHLAND.

Windhager – das Original seit 1921.



BHT DEUTSCHLAND GMBH
Industriestraße 7
D-69198 Schriesheim
info.de@windhager.com

Ihr Kompetenz-PARTNER

IMPRESSUM

Medieninhaber, Verleger und Herausgeber: BHT Holding GmbH, Anton-Windhager-Straße 20, 5201 Seekirchen am Wallersee, Österreich, T +43 6212 2341 0, info@at.windhager.com, Bilder: Windhager; Änderungen, Druck- und Satzfehler vorbehalten.
04/2024, 036249/14

[windhager.com](https://www.windhager.com)

