

Anlagenkatalog:

BioWIN2 DELUXE



Hydrauliknummer:

P-6-ANL401-D-3-H110-0210

Datum: 11.07.2025

Sehr geehrter Kunde,

im Anhang finden Sie:

<i>Blatt-Name</i>	<i>Beschreibung</i>	<i>ZeichnungsNr.</i>
H..	Hydraulikplan	
HL	Hydrauliklegende	
EH..	Schaltplan Heizkreisregelung	
E11	Anschlussplan Pelletszuführung mit Umschalteinheit	095577/03
E12	Anschlussplan Pelletszuführung mit 1-Sonden-Sauglösung	095574/03

Ergänzende Informationen entnehmen Sie bitte der jeweiligen Montageanleitung in der Gerätemappe.

Bitte senden Sie uns bei Bestellung das Hydraulikschema mit gewünschten Änderungen, damit wir bei der Kommissionierung das korrekte Schema hinterlegen können.

Vielen Dank!

Ihr BHT-Team

P-6-ANL401 Pelletskesselanlage mit Wärmespeicher und Registerboiler

BioWIN2 DELUXE (10-33kW) / Pelletskessel BioWIN Alpha (10-26kW)
Mischergeregelte Rücklauf-Hochhaltegruppe SKRHM10V
Wärmespeicher AccuWIN Klassik ACK500/800
Registerboiler AquaWIN AK 201R/301R/401R/501R
Wandverteiler: 1-2 Heizkreise und 1 Boilerkreis

1) bei Solar oder Elektro- Aufheizung Si-Ve erforderlich
2) optional

- V1...Außenfühler
- V3...Vorlauffühler
- V5...Boilerfühler
- V9...Fühler Zirkulationsleitung
- V20...Temperaturfühler TPE
- V21...Temperaturfühler TPA
- V28...Temperaturfühler TRH

- a-e...Fühlerposition Pufferspeicher
- A22...Fernsteller (Raumbediengerät)
- B4...Wächterthermostat (Fußbodenkreis)
- H31...Mischer Rücklaufhochhaltung

Hinweis:
H5...Stellmotor mit 24 Volt DC und Positionssignal 0-10V bauseits oder PLUSSM

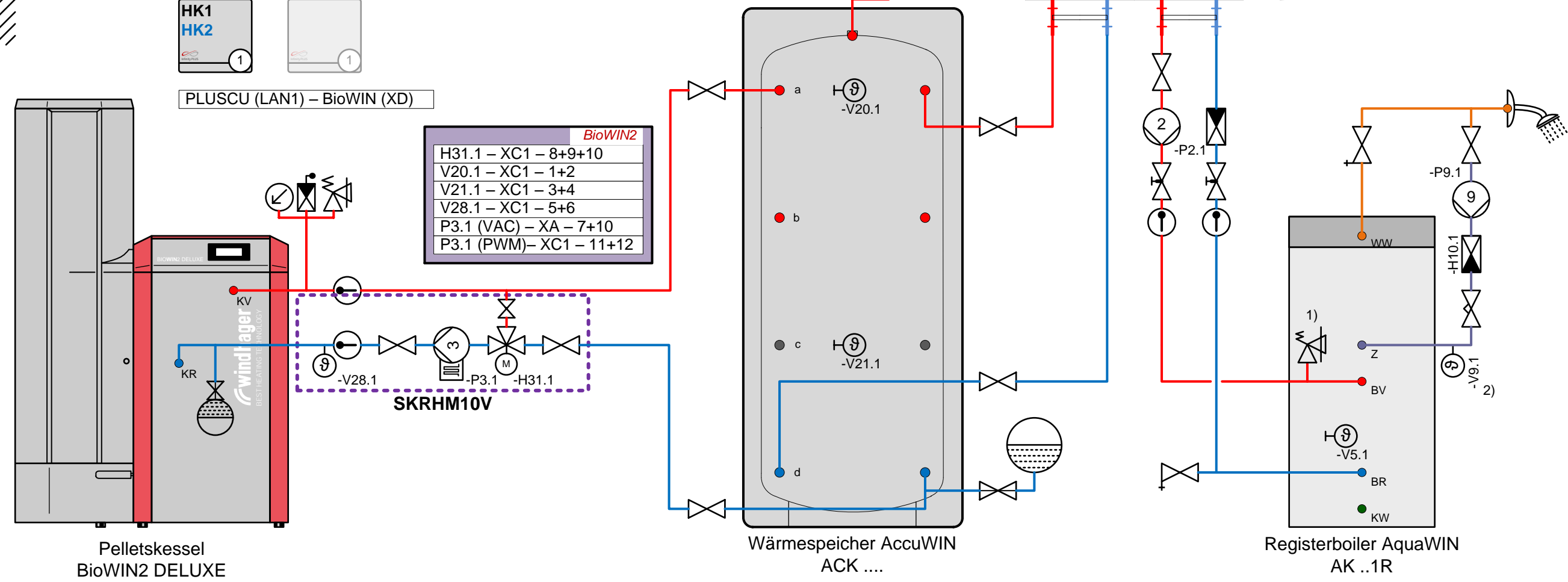
bei 230VAC Adapter-Modul PLUS230
Beispiel mit Windhager-Verteiler:
WV2ZMRL/WV2ZMFL +PLUSSM oder
WV2ZMRL/WV2ZMFL +SKE010+PLUS230



PLUSCU (LAN1) - BioWIN (XD)

BioWIN2	
H31.1 - XC1 - 8+9+10	
V20.1 - XC1 - 1+2	
V21.1 - XC1 - 3+4	
V28.1 - XC1 - 5+6	
P3.1 (VAC) - XA - 7+10	
P3.1 (PWM) - XC1 - 11+12	

PLUSCU	
A22.1 - PLUSCU - OT1	
H5.1 - PLUSCU - PWM 1+2	
V1.1 - PLUSCU - T1	
V3.1 - PLUSCU - T3	
V5.1 - PLUSCU - T6	
V9.1 - PLUSCU - T4	
P1.1 - PLUSCU - X1	
P2.1 - PLUSCU - X3	
P9.1 - PLUSCU - X4	
PLUSCU	
A22.2 - PLUSCU - OT2	
H5.2 - PLUSCU - PWM 3+4	
V3.2 - PLUSCU - T5	
P1.2 - PLUSCU - X2	



Gezeichnet : BHT
Geprüft :
Blatt: H1

Anlagenkatalog: **BioWIN2 DELUXE**
Datum: 11.07.2025

Installateur:
Anlage:

P-6-ANL401-D-3-H110-0210
Pelletskesselanlage mit Wärmespeicher
BW, ACK, AK, 2HK



Hydrauliklegende

Unverbindlicher Hydraulikvorschlag

Installation nach gültigen Normen und Vorschriften ausführen!

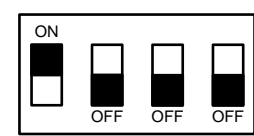
Bezeichnung	Bestellnummer	Bezeichnung	Bestellnummer	Bezeichnung	Bestellnummer	Bezeichnung	Bestellnummer
A1.1...Solarpumpe		H0...Sicherheitsventil		H19...Entlüftung		S1.1...Kollektorfühler	MES007
A2.1...Umschaltventil Solar 1 A2.2...Umschaltventil Solar 2	SKH058	H1...Manometer		H20...Strang-Regulierventil		S2.1...Solarfühler Warmwasser	MES009M
A22.1...Fernsteller Heizkreis 1 A22.2...Fernsteller Heizkreis 2	PLUSFS	H2...Thermometer		H24...Überströmventil		S2.2...Pufferfühler Solar TPS	MES009M
B2.1...Rauchgasthermostat	OK-050	H3...Ausdehnungsgefäß		H30...Entleerung		S5.1...Kollektorrücklauffühler	MES008
B3.1...Minimalthermostat		H5...Motormischer Rücklaufhochhaltung Automatik-Zusatzkessel		H32...Luftabscheider	1" CLEAN040 5/4" CLEAN041	S6.1...Volumenstromsensor	
B4...Wächthermostat (Fußbodenkreis)	FK-001	H6.1...Umschaltventil (3-Wege Ventil 1" mit Motor 24V/0-10V)	SKH041	H34...Schlammabscheider	1" CLEAN030 5/4" CLEAN031	V1.1...Außenfühler	ZAF200
		H6.FW ...MBA132 Motorisierter 3 Wege-Kugelhahn	FW Kugelhahn	H31.1...Mischer Rücklaufhochhaltung Automatik Kessel		V3.1...Vorlauffühler Heizkreis	MES008
		H7...Durchgangsventil mit Motor	SKH032	H81.1...Mischer Rücklaufhochhaltung Zusatzkessel		V4.2...Kesselfühler Zusatzkessel	MES009M
		H9...Thermisches Ventil (45°C/ 55°C/ 61°C)				V5.1...Warmwasserfühler	MES009M
		H10...Rückschlagventil				V9.1...Fühler Zirkulationsleitung	MES008
		H12...Absperrventil				V12...TPO - Pufferfühler oben	MES009M
		H13...Flowmeter mit Mengenbegrenzung				V13...TPU - Pufferfühler unten	MES009M
		H14...Absperrventil mit Werkzeug schließbar				V19...TPM - Pufferfühler mitte	MES009M
		H15...Druckminderungsventil				V20...TPE - Pufferfühler Auto-Kessel EIN	MES009M
		H17...Mischautomat	FW Mischautomat			V21...TPA - Pufferfühler Auto-Kessel AUS	MES009M
						V27.1...Temperaturfühler TRH Zusatzkessel	MES008
						V28.1...Temperaturfühler TRH	MES008
						P1...Heizungspumpe Heizkreis	
						P2.1...Warmwasser-Ladepumpe	
						P3.1...Kesselpumpe	
						P8...Kesselpumpe Zusatzkessel	
						P9.1...Zirkulationspumpe	

Planungshinweise:

- Installation nach gültigen Normen und Vorschriften ausführen!
- Bei Brennwertgeräte- und Pufferspeicher-Anlagen muss jeder Heizkreis auf die erforderliche Wassermenge einreguliert werden.
- Der Druckverlust der Verbindungsleitung vom Zentralverteiler zum Gas-, Öl oder Pelletskessel darf max. 200 mmWs (20 mbar) betragen.

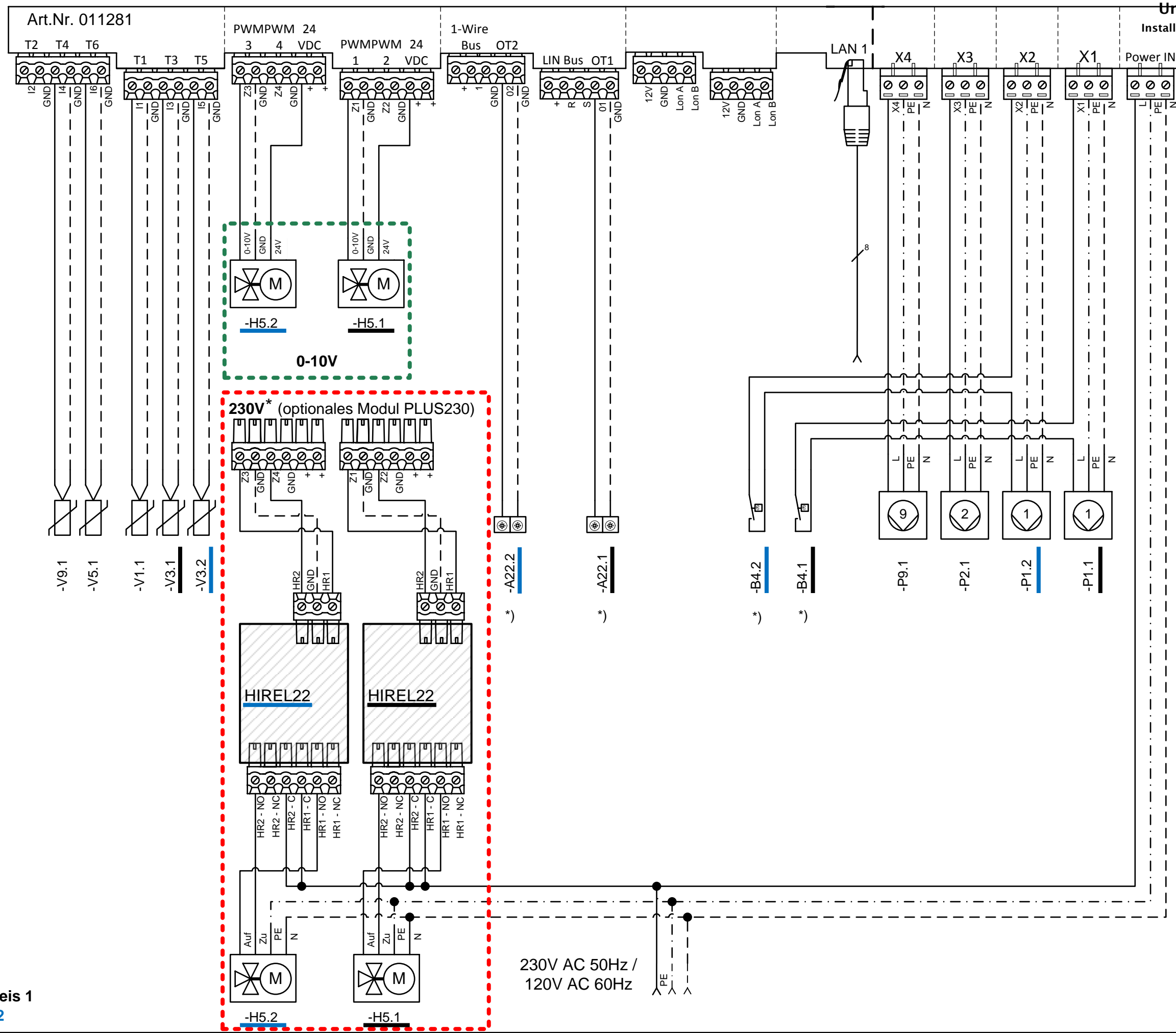
Gezeichnet: BHT	Anlagenkatalog: BioWIN2 DELUXE	Installateur:	Hydrauliklegende
Geprüft:	Datum: 24.09.2024	Anlage:	Regelung: INFINITY PLUS
Blatt: HL			Kessel: BioWIN2 DELUXE/Plus (10-33kW), BioWIN Alpha (10-26kW)





1

Unverbindlicher Elektroschaltplan
 Installation nach gültigen Normen und Vorschriften ausführen!



Motor 24V Standard
 Motor 230V Optional

Legende	
-V9.1	Fühler Zirkulationsleitung
-V5.1	Warmwasserfühler
-V1.1	Außenfühler
-V3.1	Vorlauffühler Heizkreis 1
-V3.2	Vorlauffühler Heizkreis 2
-H5.2	Motormischer Heizkreis 2
-H5.1	Motormischer Heizkreis 1
-A22.2	Fernsteller Heizkreis 2
-A22.1	Fernsteller Heizkreis 1
-B4.2	Wächterthermostat HK2
-B4.1	Wächterthermostat HK1
-P9.1	Zirkulationspumpe
-P2.1	Warmwasser-Ladepumpe
-P1.2	Heizungspumpe Heizkreis 2
-P1.1	Heizungspumpe Heizkreis 1

* optional
Schwarz = Heizkreis 1
Blau = Heizkreis 2

230V AC 50Hz /
 120V AC 60Hz



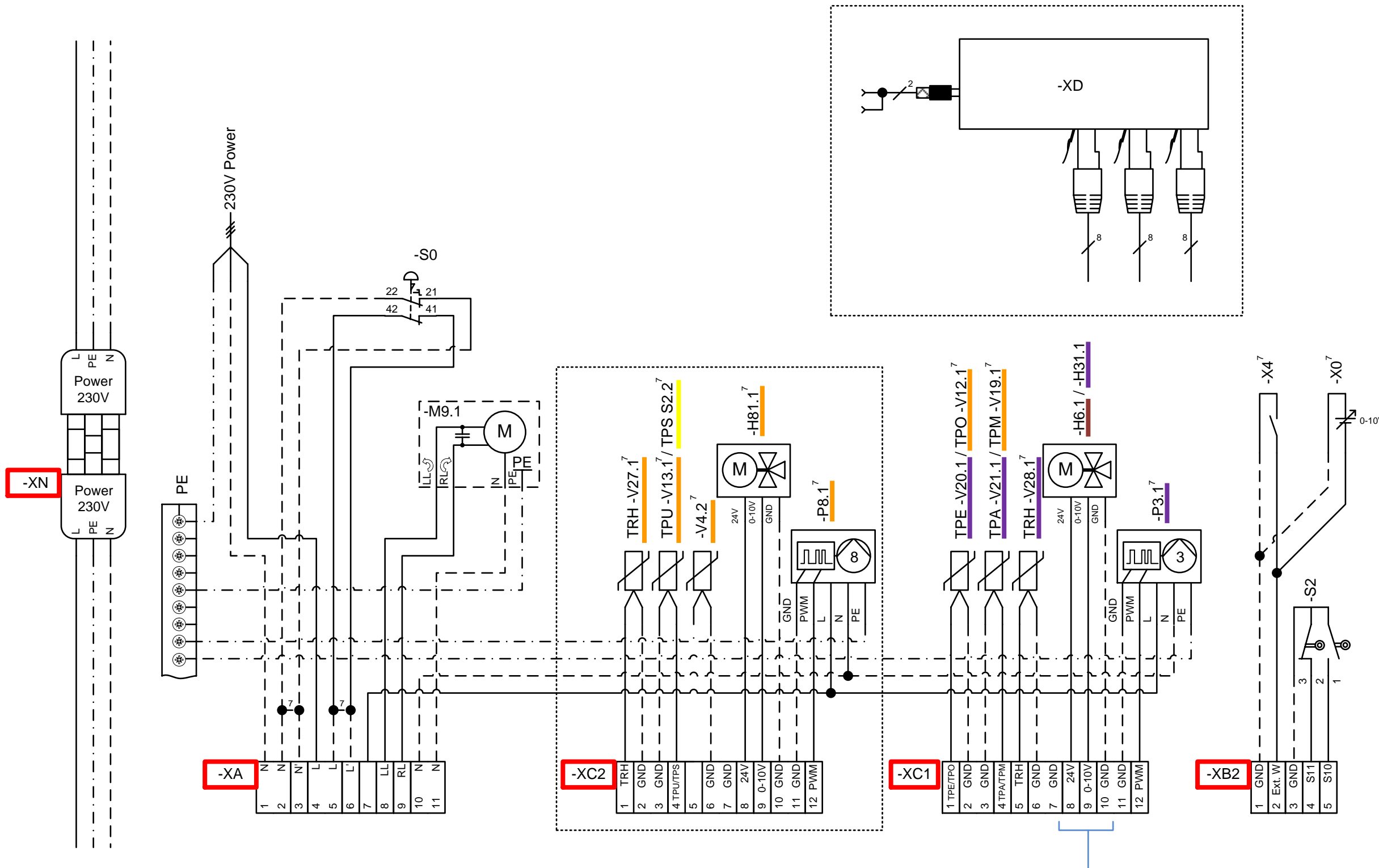
Für den Anschluss der Umschalteinheit sind zwei getrennte Kabel erforderlich.

- Kabel für Endschalter Umschalteinheit (Kleinspannung): min. 3x0,5 mm² (ohne Erdung), wir empfehlen bei einer Leitungslänge >5 m ein abgeschirmtes Kabel zu verwenden.
- Kabel für Motor Umschalteinheit (Niederspannung): 4x1,5 mm²

>>Der Betrieb mit automatischer Zuführung muss in der Serviceebene eingestellt werden - siehe Bedienungsanleitung InfoWIN Touch: Serviceebene->Einstellungen->Art des Brennstoffzuführsystems.

Unverbindlicher Elektroschaltplan

Installation nach gültigen Normen
und Vorschriften ausführen!



Bez.	Details
-H6.1	Umschaltventil
-H31.1	Mischer Rücklaufhochhaltung Pellets
-H81.1	Mischer Rücklaufhochhaltung Zusatzkessel
-M9.1	Sondenumschaltung Motor
-P3.1	Kesselpumpe Pellets
-R0	Abschlusswiderstand
-S0	Heizung-Not-Fluchtschalter
-S2	Sondenumschaltung
-S2.2	Pufferfühler Solar TPS
-V4.2	Kesselfühler Zusatzkessel
-V12.1	TPO - Pufferfühler oben (Zusatzkessel)
-V13.1	TPU - Pufferfühler unten (Zusatzkessel)
-V19.1	TPM - Pufferfühler mitte (Zusatzkessel)
-V20.1	TPE - Pufferfühler Auto-Kessel EIN (Pellets)
-V21.1	TPA - Pufferfühler Auto-Kessel AUS (Pellets)
-V27.1	Temperaturfühler TRH Zusatzkessel
-V28.1	Temperaturfühler TRH Pellets
-X0	externe Wärmeanforderung 0-10V
-X4	externe Wärmeanforderung
-X13	Kesselpumpe Zusatzkessel PWM
-XD	Switch Ethernet
-XN	Netzbuchse 230VAC
7	optional
8	Brücken/Widerstand bei Anschluss entfernen

-XC1	Type	Pin 8 (24V)	Pin 9 (0-10VDC)	Pin10 (GND)
-H6.1	Siemens SS*161.05HF	G (RED)	Y (GREY)	G0 (BLACK)

Gezeichnet: BHT
Geprüft:
Blatt: E11

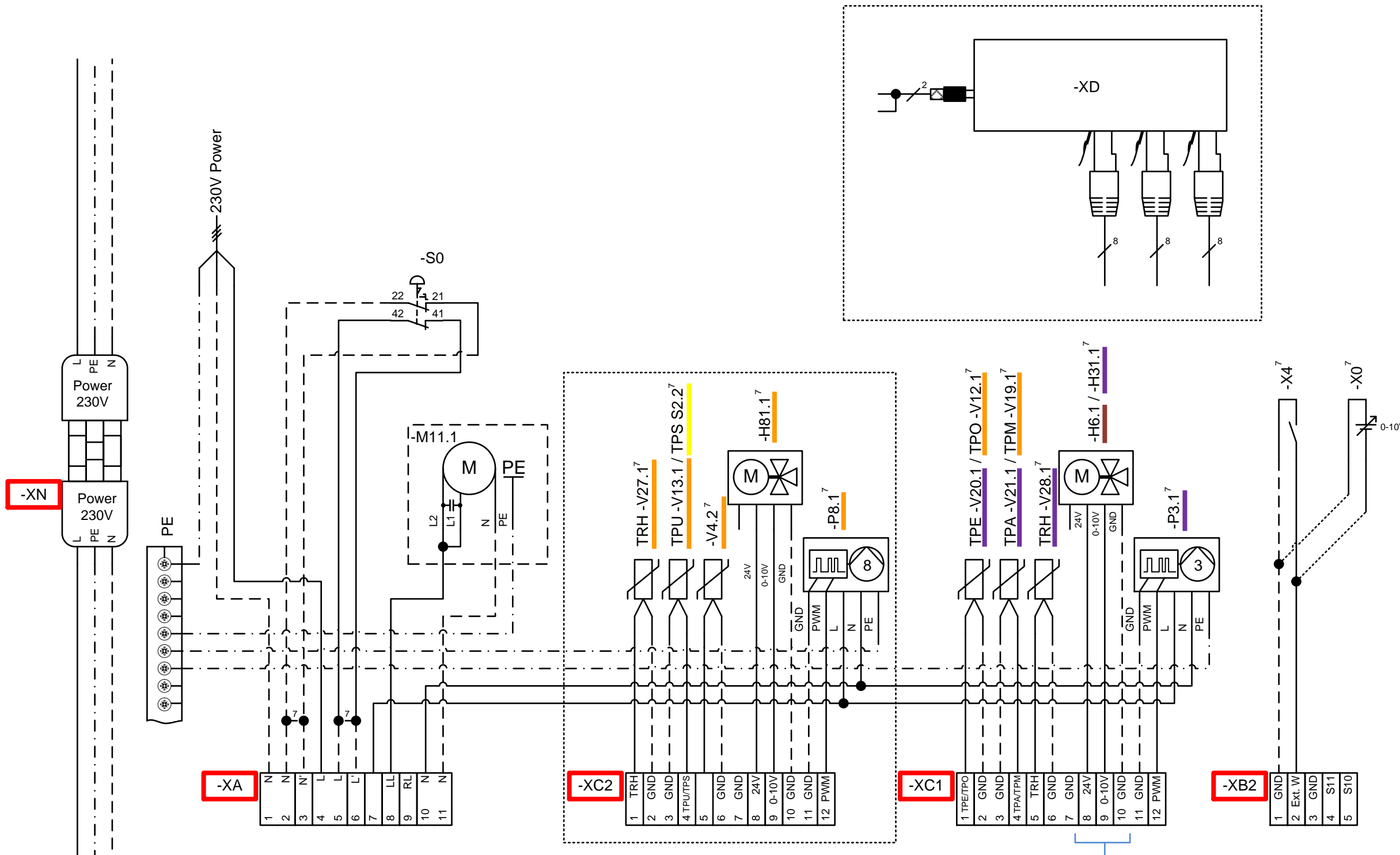
Anlagenkatalog: **BioWIN2 DELUXE**
Datum: 11.07.2025

Installateur:
Anlage:

Anschlussplan
BioWIN2 DELUXE
mit Umschalteinheit 095577/03



>>Der Betrieb mit "1 Sonde-Sauglösung" muss in der Serviceebene eingestellt werden -
 siehe Bedienungsanleitung InfoWIN Touch:
 Serviceebene->Einstellungen->Art des Brennstoffzuführsystems->Saugturbine mit Rührwerk
 (bei Erdtank mit Rührwerk und bei Sonde Solo).



Bez.	Details
-H6.1	Umschaltventil
-H31.1	Mischer Rücklaufhochhaltung Pellets
-H81.1	Mischer Rücklaufhochhaltung Zusatzkessel
-M11.1	Motor Solosonde Rührwerk
-P3.1	Kesselpumpe Pellets
-P8.1	Kesselpumpe Zusatzkessel
-R0	Abschlusswiderstand
-S0	Heizung-Not-Fluchtschalter
-S2.2	Pufferfühler Solar TPS
-V4.2	Kesselfühler Zusatzkessel
-V12.1	TPO - Pufferfühler oben (Zusatzkessel)
-V13.1	TPU - Pufferfühler unten (Zusatzkessel)
-V19.1	TPM - Pufferfühler mitte (Zusatzkessel)
-V20.1	TPE - Pufferfühler Auto-Kessel EIN (Pellets)
-V21.1	TPA - Pufferfühler Auto-Kessel AUS (Pellets)
-V27.1	Temperaturfühler TRH Zusatzkessel
-V28.1	Temperaturfühler TRH Pellets
-X0	externe Wärmeanforderung 0-10V
-X4	externe Wärmeanforderung
-XD	Switch Ethernet
-XN	Netzbuchse 230VAC
7	optional
	Brücken entfernen bei Anschluss des optionalen Zubehörs
8	Widerstand R0 entfernen

-XC1	Type	Pin 8 (24V)	Pin 9 (0-10VDC)	Pin10 (GND)
-H6.1	Siemens SS*161.05HF	G (RED)	Y (GREY)	G0 (BLACK)