



LOGWIN PREMIUM PURE

EINFACH & SAUBER

MIT BAFA
INNOVATIONS-
FÖRDERUNG FÜR DE



Speicher-Ladeassistent: Wärmeinhalt
auch von weitem sichtbar

LogWIN Premium Pure
< 2,5mg/m³ Staub

Besonders langlebig
durch rostfreiem
Edelstahl-Innenmantel

LogWIN
Premium Pure

SEIT 1921 
windhager
DIE HEIZUNG
MIT DER ENERGIE VON MORGEN.



LOGWIN PREMIUM PURE

MIT BAFA
INNOVATIONS-
FÖRDERUNG FÜR DE

Die Vorteile auf einen Blick:

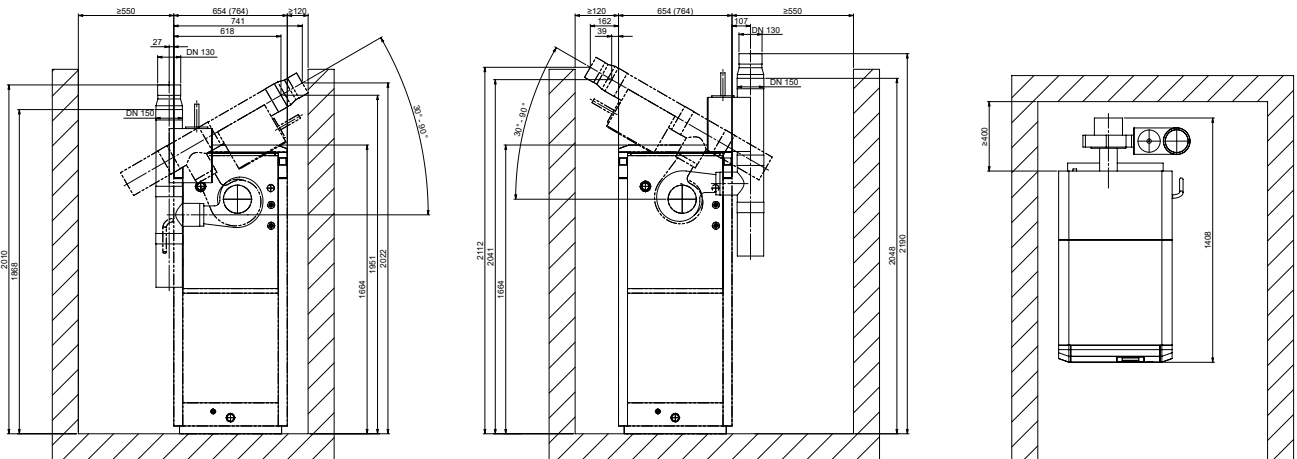
- Kessel plus Filter <2,5mg/m³ Staub
- Optimale Wärmeschichtung durch Schichtladefunktion
- Automatische Zündung (optional) ohne Anheizmaterial
- Einfache und saubere Entaschung durch einhängbare Aschelade

Ausführungen:

Scheitholz-Kessel in den Leistungsbereichen von: 18, 25, 30, 36, 50 kW

Abmessungen:

LogWIN Premium Pure



LogWIN Premium Pure		LWP 185Te	LWP 255Te	LWP 305Te	LWP 365Te	LWP 505Te
Nennwärmeleistung	kw	18,0	25,0	29,0	35,6	49,9
Kesselwirkungsgrad bei Nennlast	%	91,5	91,8	92,0	91,5	90,1
Füllraumvolumen Buche/Fichte	Liter kg		176 50/32		226 64/40	
Kesselgewicht inkl. Verkleidung	kg		519		590	
Mindesteinbringgewicht	kg		449		507	
Einbringmaße (BxTxH)	mm		588 x 1019 x 1596		698 x 1019 x 1596	
Abgasanschlussdurchmesser	mm			130		
Elektrische Leistungsaufnahme (ohne automatische Zündung)	W	47	53	58	60	66
Energieeffizienzklasse				A+		

IMPRESSUM

Medieninhaber, Verleger und Herausgeber: Windhager Zentralheizung GmbH, Anton-Windhager-Straße 20, 5201 Seekirchen am Wallersee, Österreich, T +43 6212 2341 0, F +43 6212 4228, info@at.windhager.com, Bilder: Windhager; Änderungen, Druck- und Satzfehler vorbehalten. 03/2022, 024380/00