

+ POMPE A CHALEUR AIR/EAU

DEPUIS 1921  
**windhager**  
LE CHAUFFAGE

1 à 22 kW

# AERO WIN KLASSIK & PREMIUM



POUR LES MAISONS INDIVIDUELLES  
ET LES IMMEUBLES D'HABITATION

VARIANTE HYBRIDE A PELLETS  
EGALEMENT DISPONIBLE EN OPTION

---



# + LE CHAUFFAGE. DEPUIS 1921.

Presque centenaire, la marque Windhager est synonyme de solutions techniques fiables, qui offrent un chauffage confortable, sûr et économique. Le succès de nos produits nous a permis de nous développer en permanence et de mettre au point de nombreuses innovations sur le marché du chauffage. Aujourd'hui, nous sommes l'un des principaux fabricants européens de chaudières à énergies renouvelables.

#### **Une qualité remarquable Made in Austria**

Le secret de notre réussite ? Des produits haut de gamme, qui répondent aux exigences les plus élevées et qui séduisent nos clients par leur longévité et leur fiabilité. Nous fabriquons nos chaudières selon des critères stricts et utilisons uniquement des matériaux de haute qualité. La production s'effectue exclusivement en Autriche, au siège de notre entreprise à Seekirchen, près de Salzbourg. Des instituts de contrôle indépendants récompensent régulièrement l'excellente qualité de nos produits.

Les besoins de nos clients sont toujours la priorité numéro une à nos yeux. C'est pourquoi nous ne fournissons pas de solutions de chauffage standard, mais des systèmes de chauffage conçus sur mesure pour répondre à vos attentes.

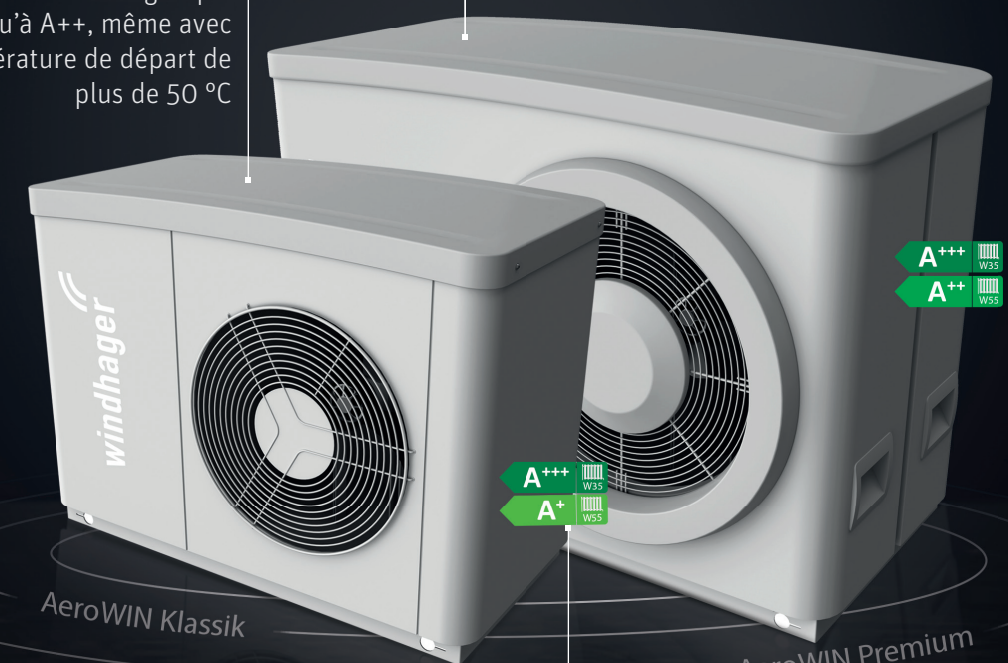
# L'AIR : UNE SOURCE DE CHALEUR EFFICACE

La pompe à chaleur air/eau AeroWIN est la solution de chauffage parfaite pour les maisons individuelles et immeubles d'habitation modernes présentant des besoins en énergie réduits. Celle-ci va chercher l'énergie dont elle a besoin gratuitement dans l'air ambiant et la transforme en une chaleur confortable pour le chauffage. L'AeroWIN fonctionne ici avec une efficacité extrême.

L'appareil adapte sa puissance selon le besoin de chaleur. Même à des températures de départ supérieures à 50°C, l'AeroWIN Klassik atteint ici des classes d'efficacité énergétique élevées allant jusqu'à A++. Il assure également ainsi l'alimentation en eau chaude.

Classe d'efficacité énergétique élevée jusqu'à A++, même avec une température de départ de plus de 50 °C

La technologie d'inverseur assure un fonctionnement ultra-silencieux et une adaptation de la puissance en continu



Montage aisé grâce à la conception monobloc et aux possibilités de raccordement et d'installation flexibles

1 à 22 kW

## + ENERGIE DE CHAUFFAGE GRATUITE

Vous souhaitez une solution de chauffage la plus durable et la plus économique possible pour votre maison ? Alors, la pompe à chaleur air/eau AeroWIN est la solution idéale pour vous. Celle-ci va chercher l'énergie de chauffage dont elle a besoin gratuitement dans l'air ambiant et la transforme en une chaleur confortable. Le principe sur lequel elle repose est très simple: Après avoir puisé la chaleur contenue dans l'air extérieur, l'AeroWIN l'amène au fluide frigorigène au moyen d'un système caloporteur (compresseur). Le fluide frigorigène est alors comprimé, ce qui augmente sa température. Un autre système caloporteur permet ensuite au système de chauffage d'utiliser la chaleur ainsi produite. La technologie d'inverseur de l'AeroWIN adapte en permanence ce processus à la puissance thermique requise et garantit ainsi une efficacité énergétique idéale.

### Températures de départ jusqu'à 65 °C

Même avec des températures de départ supérieures à 50 °C, la pompe à chaleur continue de satisfaire aux exigences de la classe d'efficacité énergétique A++. Avec la variante AeroWIN Premium, il est même possible d'atteindre des températures de départ de jusqu'à 65 °C. Votre maison peut ainsi être alimentée en eau chaude d'une manière particulièrement économique et confortable.

Adaptation modulable de la puissance

Jusqu'à efficacité A+++ de la pompe à chaleur

## + ULTRA-SILENCIEUX ET COMPACT

En plus de sa haute efficacité énergétique, l'AeroWIN se distingue par son fonctionnement très silencieux. L'AeroWIN est quasi-inaudible en fonctionnement. À une distance de cinq mètres, le niveau sonore n'est que de 30 décibels environ. Si besoin, la fonction Silent Mode garantit un fonctionnement ultra-silencieux, par exemple pendant la nuit.

### Compact et facile à monter

L'AeroWIN Klassik n'a besoin que de peu d'espace et est simple à installer dans la zone extérieure d'un bâtiment. Les possibilités de raccordement et d'installation flexibles facilitent ici le montage. Étant donné que la pompe à chaleur air/eau fonctionne suivant le principe monobloc, elle séduit par son faibles coûts d'installation et d'entretien et sa sécurité de fonctionnement élevée. Atout supplémentaire: Le spécialiste n'a besoin d'aucune certification de compétence en systèmes de climatisation et pompes à chaleur pour l'installation.

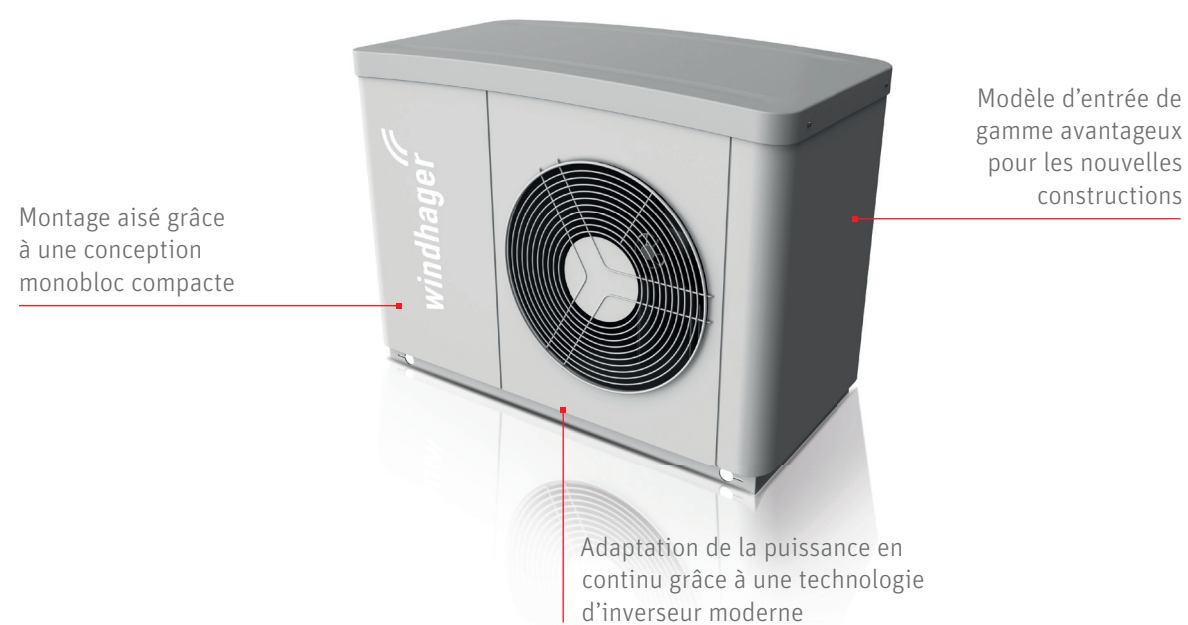


# + VOUS AVEZ LE CHOIX

La pompe à chaleur air/eau AeroWIN est disponible en deux versions. Vous avez ainsi le choix entre un modèle classique et un modèle Premium en fonction de vos exigences personnelles.

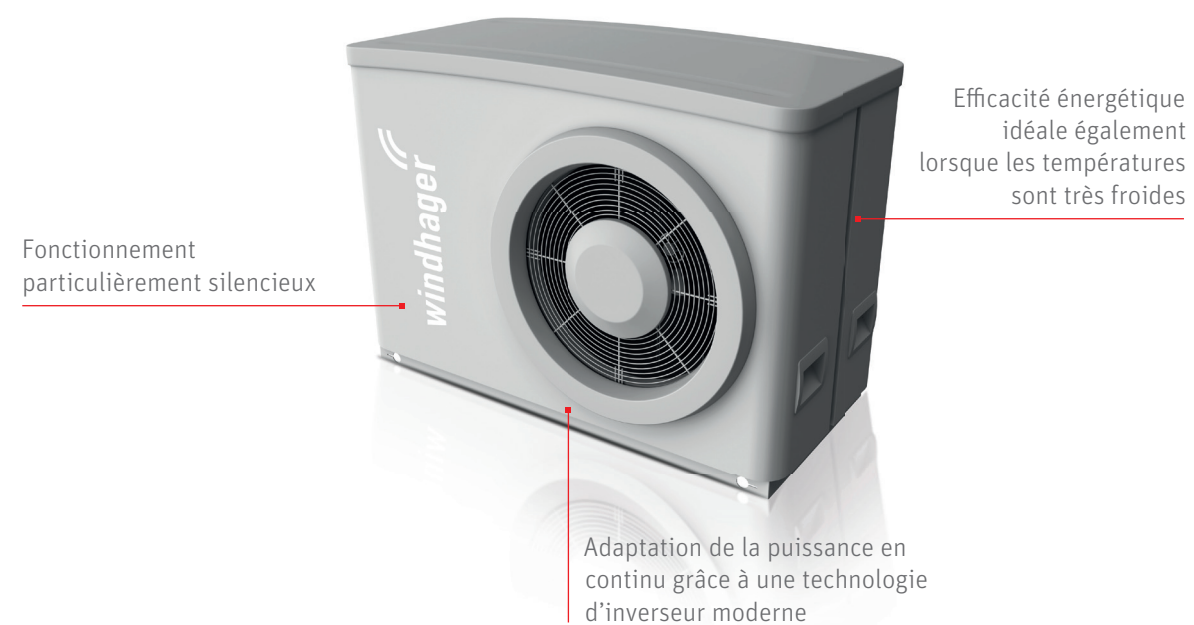
## **AeroWIN Klassik**

La pompe à chaleur AeroWIN Klassik est un modèle de pompe à chaleur à la fois efficace et avantageux pour la production de chaleur dans les habitations modernes. Elle atteint des températures de départ allant jusqu'à 60 °C et convainc par son fonctionnement ultra-silencieux et nécessitant peu d'entretien.



## **AeroWIN Premium**

Avec l'AeroWIN Premium, une efficacité énergétique idéale est placée à l'avant-plan. Grâce à ses composants de grande qualité, cette pompe à chaleur air/eau atteint des températures de départ de jusqu'à 65 °C même lorsque les températures extérieures sont très froides, garantissant ainsi un confort élevé de l'eau chaude. L'AeroWIN Premium permet en outre de couvrir des puissances calorifiques supérieures jusqu'à 22 kW.



## + COMPACT ET ELEGANT

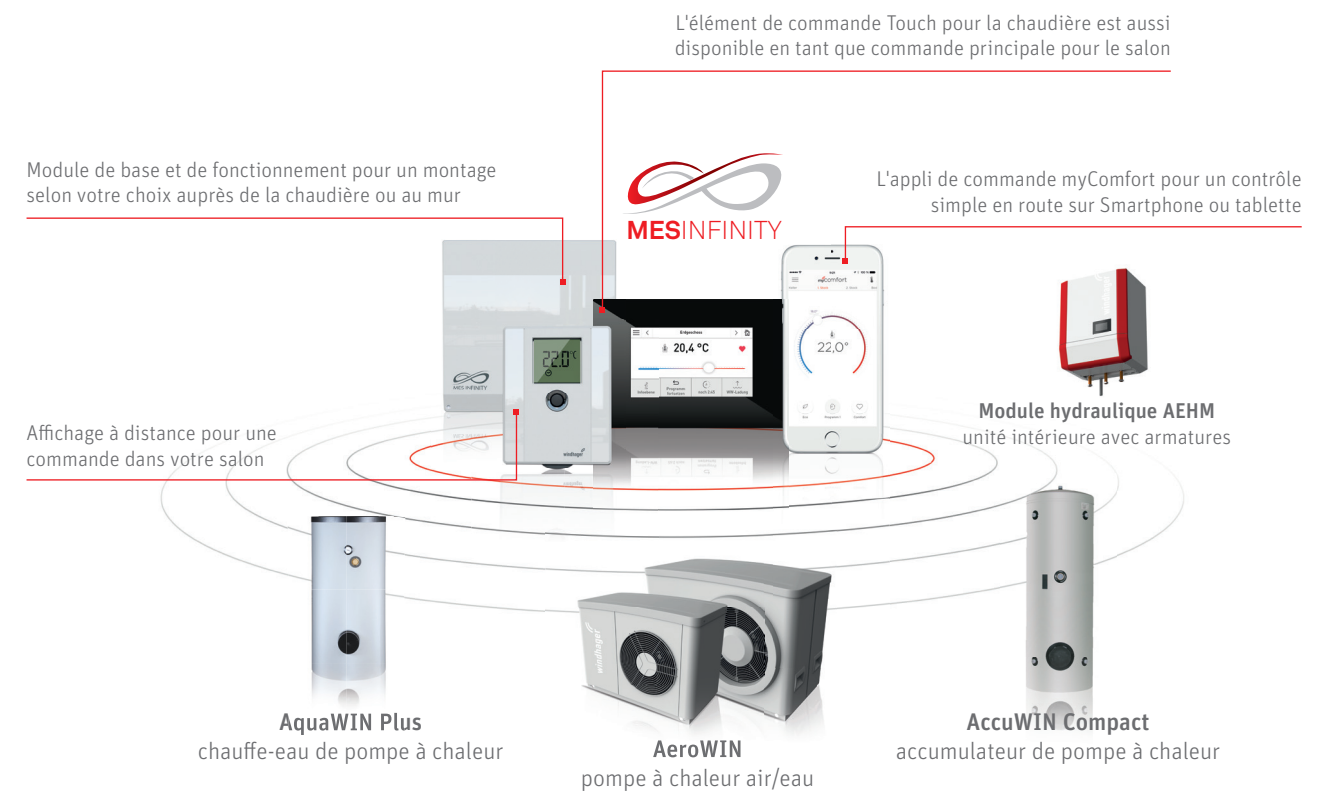
Tous les composants utilisés pour la distribution de la chaleur dans la maison sont importants en matière de sécurité, ils sont placés de manière compacte dans le module hydraulique AEHM. En font partie en autres: Une pompe de circulation de chauffage, des robinets de sécurité, un vase d'expansion, ainsi qu'un chauffage complémentaire pour les éventuels pics de charge. L'élément de commande fiable de Windhager (InfoWIN Touch) est également intégré dans ce module.

Les pompes à chaleur AeroWIN peuvent ainsi être réglées de manière particulièrement aisée et intuitive. Grâce au serveur Web intégré, une utilisation au moyen de l'application de régulation de Windhager myComfort est également possible via Smartphone ou tablette. Son design moderne permet un montage du module hydraulique partout dans la maison.



## + COMBINER ET UTILISER - C'EST FACILE

Pourquoi faire compliqué quand cela peut-être simple ! Chez nous, vous disposez de tout à la même place : des solutions de chauffage innovantes et des composants de chauffage parfaitement adaptés. Grâce à la technique système Windhager vous pouvez combiner sans problème tous nos produits. L'énergie est ainsi utilisée de manière optimale, car MES INFINITY s'en occupe et tous les composants s'harmonisent ainsi parfaitement.



## + PELLETS ET AIR : UNE ÉQUIPE GAGNANTE POUR LA MODERNISATION DES INSTALLATIONS DE CHAUFFAGE

Solution de pompe à chaleur  
parfaitement adaptée et efficace,  
même pour les installations de  
chauffage par radiateurs

Le système hydraulique intelligent  
Smart-Flow remplace la cartouche  
électrique chauffante et la réserve  
tampon

Solution sûre du point de vue de  
l'avenir et de l'approvisionnement  
grâce à deux générateurs de chaleur  
durables



1 à 26 kW

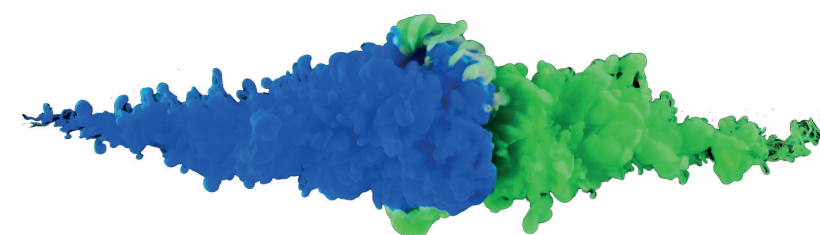
BioWIN 2 Hybrid

## + LE MEILLEUR DES DEUX TECHNOLOGIES

Grâce à BioWIN2 Hybrid, les exploitants de chauffages avec des radiateurs ne doivent plus renoncer aux avantages d'une pompe à chaleur pour cause de manque d'efficacité. Cette solution de chauffage intelligente réunit en effet le meilleur de deux technologies prometteuses : la sécurité et la flexibilité de la chaudière à pellets éprouvée BioWIN2 Touch associées à l'efficacité et au confort de la pompe à chaleur air/eau AeroWIN Klassik.

### Parfait pour la rénovation d'une installation de chauffage

Le BioWIN2 Touch et l'AeroWIN Klassik forment un duo imbattable pour la rénovation des installations de chauffage. Si les températures extérieures sont plus douces, la pompe à chaleur air/eau récupère de l'air ambiant l'énergie de chauffage gratuite. Dès que le besoin de chaleur augmente et que la pompe à chaleur ne peut plus fonctionner de manière rentable et efficace, le gestionnaire hybride « Hybrid Manager » active la chaudière à pellets. C'est notamment très utile pour toutes les installations requérant des températures de départ plus élevées. Cela comprend p. ex. des radiateurs ou des chauffages par le sol présentant des espaces importants entre les tubes. Dans le cas de BioWIN2 Hybrid, la chaudière à pellets et la pompe à chaleur peuvent également être entraînées indépendamment l'une de l'autre. Elles offrent ainsi une double sécurité et une double rentabilité de chauffage grâce à deux supports énergétiques très respectueux de l'environnement.



# + UNE EQUIPE PARFAITE

La chaudière à pellets et la pompe à chaleur air/eau du BioWIN2 Hybrid font une équipe parfaite. En mode chauffage combiné, le système hydraulique intelligent Smart-Flow assure une interaction régulée et efficace sur le plan énergétique entre les deux unités. Le BioWIN2 Hybrid – contrairement aux pompes à chaleur classiques – peut ainsi fonctionner sans réserve tampon ni cartouche électrique chauffante.

## Tout simplement pratique: l'assistant hybride

L'assistant hybride est l'une des particularités du BioWIN2 Hybrid. L'affichage LED bicolore sur la chaudière à pellets indique celui des deux générateurs de chaleur qui est en cours d'exploitation ainsi que sa puissance.



Bleu : Affichage de la puissance  
Pompe à chaleur (p. ex. 50 %)

Vert : Affichage de la puissance  
Chaudière à pellets (p. ex. 50 %)

## Solution pratique tout-en-un

Avec BioWIN2 Hybrid, vous acquérez une centrale de chauffe particulièrement compacte pour votre domicile. Un grand compartiment de combustible d'une capacité de 200 kg sert de solution pratique tout-en-un pour le BioWIN2 Hybrid. Vous n'avez ainsi besoin d'aucun silo à pellets.

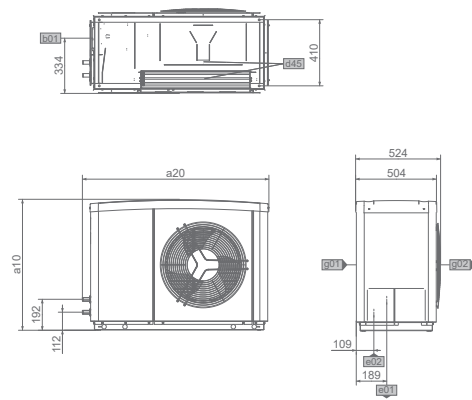
En fonction de la consommation de chaleur et du réglage du confort, le compartiment ne doit être rempli que quelques fois par an et le tiroir à cendres de grande dimension doit être vidé encore moins souvent. Pour un Plug & Play simple, tous les composants hydrauliques, comme la pompe haute efficacité, sont intégrés de manière compacte dans le BioWIN2 Hybrid. Il est donc inutile d'avoir une unité intérieure de pompe à chaleur supplémentaire.



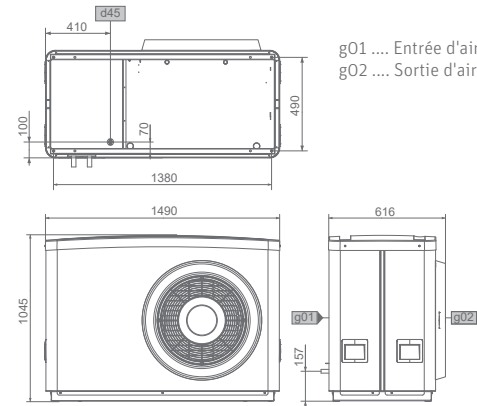


# + CARACTÉRISTIQUES TECHNIQUES AEROWIN

AeroWIN Klassik



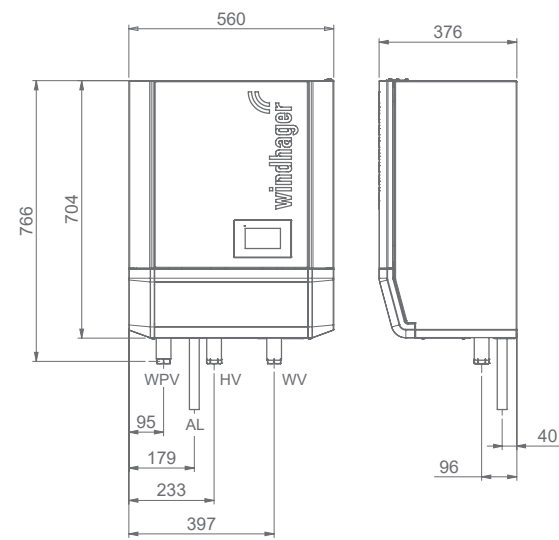
AeroWIN Premium



AeroWIN Klassik			AeroWIN Klassik 4.5S	AeroWIN Klassik 8.6S	
a10	Appareil	Hauteur	mm	740	812
a20	Appareil	Largeur	mm	1022	1152
b01	Traversée de câbles électriq.				
d45	Tasse du condensat				
e01	Départ chauffage	Diamètre	mm	22	22
e02	Retour chauffage	Diamètre	mm	22	22

AeroWIN Premium			AeroWIN Premium 7.6S	AeroWIN Premium 13.9S		
a10	Appareil	Hauteur	mm	900	1045	
a20	Appareil	Largeur	mm	1270	1490	
a30	Trou ou distance de montage		mm	1160	1380	
d45	Évacuation du condensat		Diamètre	mm	25	25
e01	Départ chauffage	Type de connexion		Connexion enfichable	Connexion enfichable	
		Diamètre	mm	28	28	
e02	Retour chauffage	Type de connexion		Connexion enfichable	Connexion enfichable	
		Diamètre	mm	28	28	

Kits AeroWIN	Unité	AeroWIN Klassik		AeroWIN Premium		
		AEK 4.5S	AEK 8.6S	AEP 7.6S	AEP 13.9S	
Kit composé de	Pompe à chaleur Module hydraulique Unité de commande	AEK 4.5	AEK 8.6	AEP 7.6	AEP 13.9	
		AEHM InfoWIN Touch				
Puissance calorifique (EN 14511)	A2/W35	kW	2,6	5,7	4,2	8,3
	A-7/W35	kW	4,1	7,8	6,9	12,9
Coefficient de performance (EN 14511)	A2/W35		3,7	4,0	3,9	4,1
	A-7/W35		2,7	2,9	2,8	3,0
SCOP (EN14825)			4,15	4,48	4,04	4,53
Niveau de puissance acoustique (EN 12102)		dB(A)	52	57	50	54
Niveau de pression acoustique à 5 m de distance à l'air libre		dB(A)	30	35	28	32
Limite d'utilisation maximale côté chauffage		°C	60		65	
Poids	Pompe à chaleur	kg	62	91	160	175
	Module hydraulique	kg	38	38	38	38
Efficacité énergétique avec climat moyen (W55°/35°)			A+/A++	A+/A+++	A++/A++	A++/A+++



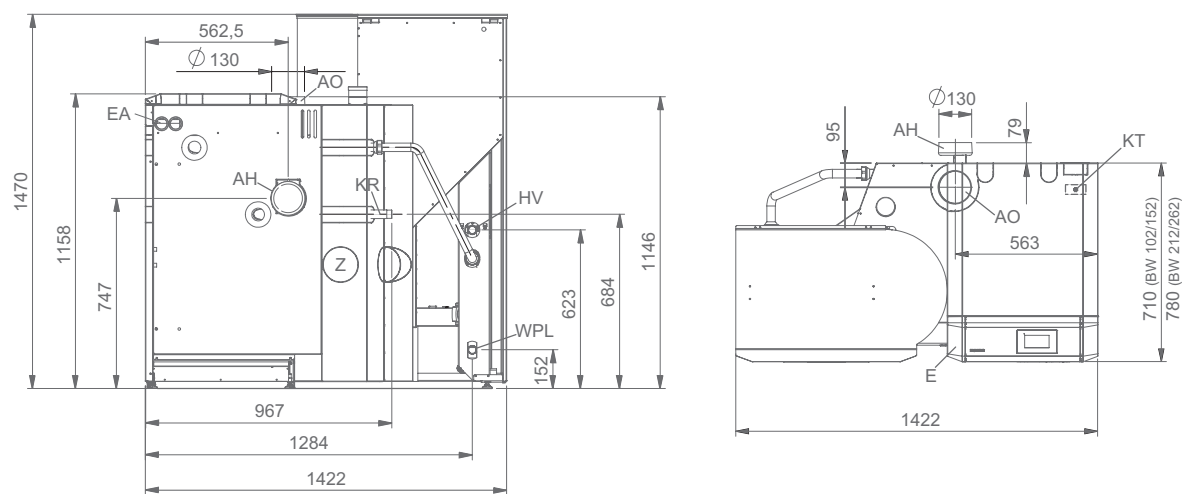
WPV ..... Départ pompe de chaleur (G1)  
 HV ..... Départ chauffage (G1)  
 WV ..... Départ d'eau chaude (G1)  
 AL ..... Siphon soupape de sécurité (Ø 27 mm)

Module hydraulique AEHM

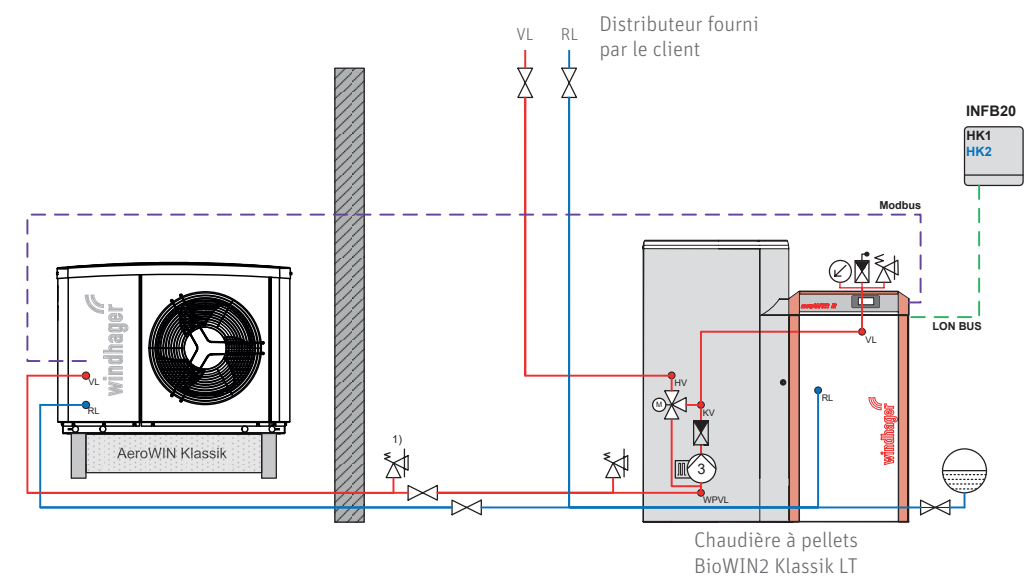
# + CARACTÉRISTIQUES TECHNIQUES BIOWIN2 HYBRID

HV ..... Départ chauffage (manchon de 1")  
 KR ..... Retour chaudière (manchon de 1")  
 WPL ..... Départ pompe de chaleur (manchon de 1")  
 E ..... Vidange  
 KT ..... Sonde de température de la chaudière  
 AO ..... Tube de fumées vers le haut (Ø 130 mm)  
 AH ..... Tube de fumées vers l'arrière (Ø 130 mm)  
 EA ..... Raccordement électrique  
 Z ..... Air de combustion externe (Ø 100 mm)

Toutes les cotes sont en mm.  
 Hauteur minimale: 1850 mm



BioWIN2 Hybrid		Unité	BWH 10.4	BWH 10.8	BWH 15.8	BWH 21.8	BWH 26.8
Composée de			BWK 102LT AEK 4.5	BWK 102LT AEK 8.6	BWK 152LT AEK 8.6	BWK 212LT AEK 8.6	BWK 262LT AEK 8.6
Plage de puissance nominale de la chaudière à pellets		kW	3,0 – 9,9	3,0 – 9,9	4,3 – 15	6,3 – 21	7,6 – 25,9
Rendement de la chaudière à pellets à la charge nominale		%	94,4	94,4	93,8	93,9	94,8
Puissance calorifique de la pompe à chaleur	A7/W45	kW	4,2	5,3	5,3	5,3	5,3
	A2/W45	kW	3,2	6,0	6,0	6,0	6,0
Coefficient de performance de la pompe à chaleur	A7/W45		3,4	3,5	3,5	3,5	3,5
	A2/W45		2,8	2,9	2,9	2,9	2,9
Dimensions (LxPxH)	Chaudière à pellets	cm	142x71x147	142x71x147	142x71x147	142x78x147	142x78x147
	Corps de base de la chaudière à pellets	cm	71x65x115	71x65x115	71x65x115	71x72x115	71x72x115
	Pompe à chaleur	cm	102x52x74	115x52x81	115x52x81	115x52x81	115x52x81
Poids	Chaudière à pellets	kg	300	300	300	322	322
	Corps de base de la chaudière à pellets, minimum	kg	170	170	170	191	191
	Pompe à chaleur	kg	62	91	91	91	91
Classe d'efficacité énergétique			A+				



# + LA PHILOSOPHIE WINDHAGER

## Des PARTENAIRES compétents pour des conseils avisés

Vous avez des questions sur nos produits ? Nos PARTENAIRES compétents seront ravis de vous conseiller. Ces spécialistes du chauffage conjuguent leur expertise à la nôtre pour vous offrir une qualité de service optimale.

## Service après-vente professionnel et réactif

Les spécialistes du chauffage de notre vaste réseau de service après-vente sont à votre écoute tous les jours pour vous fournir des réponses d'expert rapides et trouver la solution à votre problème.

## Garantie complète jusqu'à 5 ans

Grâce à notre garantie complète jusqu'à cinq ans, nous offrons une tranquillité d'esprit totale à nos clients en Autriche, en Allemagne et en Suisse. Pour que cette garantie puisse s'appliquer, chaque équipement Windhager doit être acheté auprès d'un chauffagiste ou d'un concepteur de systèmes de chauffage agréé, implanté dans le pays où le produit sera utilisé. Notre garantie couvre non seulement le matériel (à l'exception des pièces d'usure), mais aussi les frais de déplacement et de main-d'œuvre des techniciens du service après-vente. Vous trouverez les détails dans notre fascicule conditions de garantie.



Votre partenaire de compétences

## MENTIONS LÉGALES

Éditeur : Windhager Zentralheizung GmbH, Anton-Windhager-Straße 20, 5201 Seekirchen am Wallersee, Autriche, T +43 6212 2341 0, F +43 6212 4228, info@at.windhager.com.  
Photos : Windhager ; sous réserve de modifications, d'erreurs d'impression ou de composition.  
01/2020, 036477/00

## AUTRICHE

Windhager Zentralheizung GmbH  
Anton-Windhager-Straße 20  
A-5201 Seekirchen / Salzburg  
T +43 6212 2341 0  
F +43 6212 4228  
info@at.windhager.com

Windhager Zentralheizung GmbH  
Carlberggasse 39  
A-1230 Vienne

## ALLEMAGNE

Windhager Zentralheizung GmbH  
Daimlerstraße 9  
D-86368 Gersthofen  
T +49 821 21860 0  
F +49 821 21860 290  
info@de.windhager.com

Windhager Zentralheizung GmbH  
Gewerbepark 18  
D-49143 Bissendorf

## SUISSE

Windhager Zentralheizung Schweiz AG  
Industriestrasse 13  
CH-6203 Sempach-Station / Lucerne  
T +41 4146 9469 0  
F +41 4146 9469 9  
info@ch.windhager.com

Windhager Zentralheizung Schweiz AG  
Rue des Champs Lovats 23  
CH-1400 Yverdon-les-Bains

Windhager Zentralheizung Schweiz AG  
Dorfplatz 2  
CH-3114 Wichtrach

## ITALIE

Windhager Italy S.R.L.  
Via Vital 98c  
I-31015 Conegliano (TV)  
T +39 0438 1799080  
info@windhageritaly.it

## ROYAUME-UNI

Windhager UK Ltd  
Tormarton Road  
Marshfield  
South Gloucestershire, SN14 8SR  
T +44 1225 8922 11  
info@windhager.co.uk

[windhager.com](http://windhager.com)



DEPUIS 1921   
**windhager**  
LE CHAUFFAGE