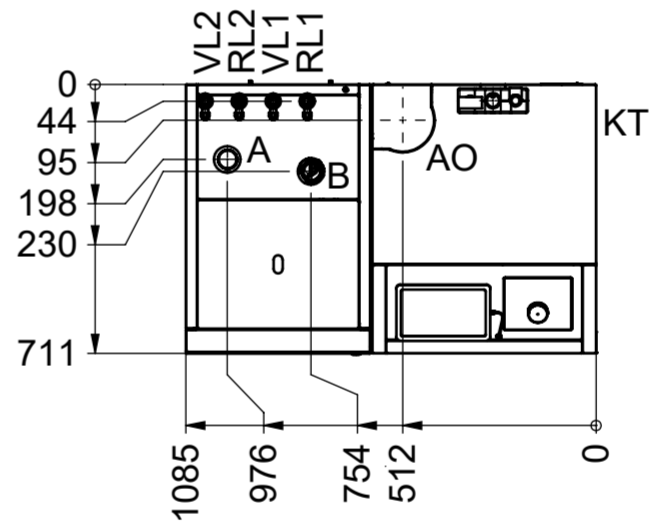
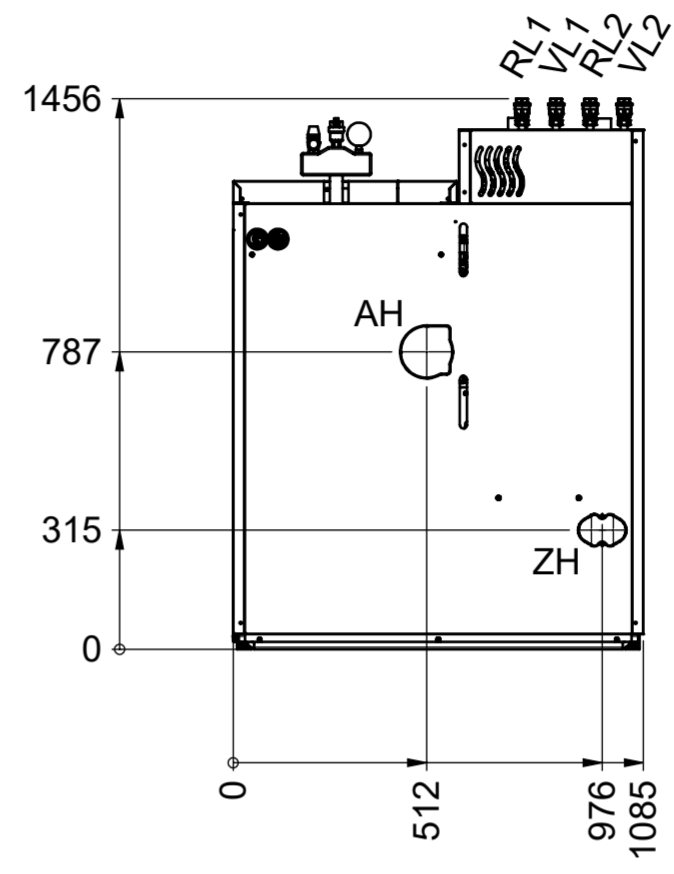
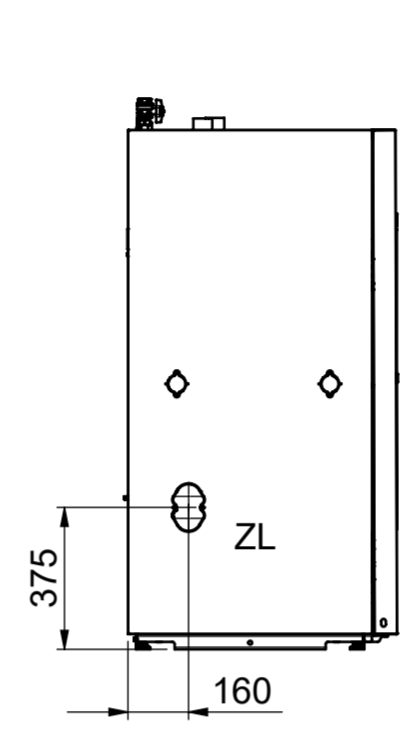
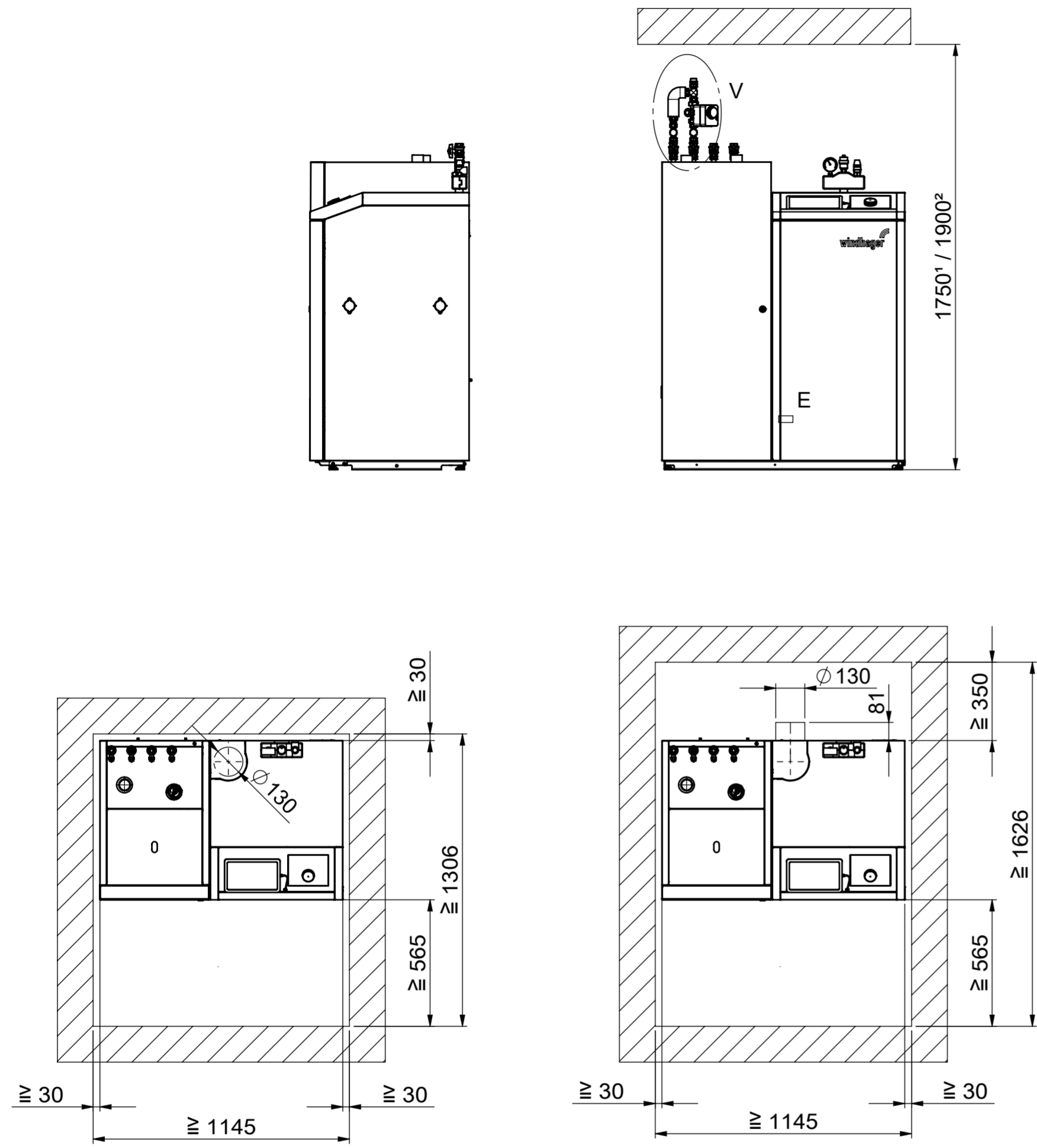


Die hier gezeigten Zeichnungen sind für den Einsatz in einem bestimmten System vorgesehen. Die Verwendung in anderen Systemen ist ohne schriftliche Genehmigung der Windhager AG nicht zulässig.



- A ... Pelletszuführung (Ø50mm-Rohr)
- B ... Rückluft (Ø50mm-Rohr)
- KT ... Kessel-Temperaturfühler
- ZH ... Externe Verbrennungsluft hinten Ø110mm
- ZL ... Externe Verbrennungsluft links Ø110 mm
- VL2 ... Boiler-Puffer Vorlauf (RP3/4")
- RL2 ... Boiler-Puffer Rücklauf (RP3/4")
- VL1 ... Heizkeis 1 Vorlauf (RP3/4")
- RL1 ... Heizkeis 1 Rücklauf (RP3/4")
- AO ... Abgasrohr oben Ø130mm
(bei 12KW-Kessel Ø100mm möglich)
- AH ... Abgasrohr hinten Ø130 mm
(bei 12KW-Kessel Ø100mm möglich)
- E ... Entleerung
- V ... Boilerumschaltventil
- 1 ... Mindestraumhöhe
der Mindestradius beim Pelletschlauch
wird ansonsten unterschritten.
- 2 ... Mindestraumhöhe bei montiertem
Boilerumschaltventil

ENTWURF - in Arbeit

		Freimaßtoleranz: WN 001	
		Oberflächenbehandlung:	
Werkstoff:		Gewicht: 0,000 kg	Gez.: 15.02.23 pec
Ä-St.	Bst.	Änderung	Tag
			Gepr.:
			M.: 1:20
BioWIN 2 Ultegra Kessel 10-20 kpl. mo.			
Z.Nr.: H2-464-410			00