

Kompetent bei Pellets.



VarioWIN – die Technik macht's möglich.

VarioWIN – Pellets-Zentralheizungskessel.
Leistungsbereich: 3,6 – 12 kW



Frischer Wind bei Pellets.

Frei und unabhängig!

Jeder Windsurfer wird es Ihnen bestätigen – es ist einfach ein unbeschreibliches Gefühl, wenn man getrieben von der Kraft des Windes über die Wellen gleitet und über Meter hohe Wellen fliegt. **Möglichst frei und unabhängig zu sein und die Energie im Einklang mit der Natur zu nutzen**, das sind auch jene Kriterien, die beim Heizen eine immer wichtigere Rolle spielen. Mehr und mehr Eigenheimbesitzer entscheiden sich daher für eine nachhaltige Wärmeversorgung mit Pellets, die aus dem nachwachsenden und gerade bei uns ausreichend verfügbaren Rohstoff Holz hergestellt werden. Mit einer Pelletsheizung ist man unabhängig von ausländischen Energieimporten und genießt hohe Versorgungssicherheit.

Wir alle wünschen mit intakter Natur und uns für eine maßvollen schont. Verbrennen nur so während des

uns, dass auch unsere Kinder sich noch an einer sauberen Umwelt erfreuen können. Daran sollten wir auch beim Heizen denken, Lösung entscheiden, die Umwelt und Ressourcen gleichermaßen schont. Heizen mit Pellets ist besonders umweltfreundlich, da beim Verbrennen nur so viel CO₂ entsteht, wie dieses von der gleichen Menge Holz beim Wachstum wieder aufgenommen wird.





Vielseitig und wendig.

So wie ein Windsurfer mit Herzblut und Leidenschaft daran geht, seine Technik laufend zu verbessern, setzt auch WINDHAGER ZENTRALHEIZUNG alles daran, die Pellets-Heiztechnologie weiter zu perfektionieren. Dabei haben wir es uns zur Aufgabe gemacht, Lösungen zu entwickeln, mit denen Sie den Brennstoff Pellets besonders einfach und effizient nutzen können.

Bestes Beispiel dafür ist unser neuer Pellets-Zentralheizungskessel VarioWIN:

Benötigen Sie einen Pelletskessel für den Heizraum oder für die Etage?

Wollen Sie die Pellets im Keller lagern oder soll ein kleiner Abstellraum umfunktioniert werden?

Mit dem VarioWIN ist alles möglich. Durch seine unterschiedlichen Kessel-Ausführungen und Pellets-Zuführvarianten bietet der VarioWIN Lösungen für alle Ansprüche. Mit einem Leistungsbereich von 3,6 bis 12 kW eignet er sich perfekt für Objekte mit Niedrigenergiehaus-Standard. In Kombination mit dem aufflanschbaren Lastausgleichsbehälter LAB ist der VarioWIN selbst für den kleinsten Wärmebedarf (z.B. Passivhaus) gerüstet und somit eine echte und nachhaltige Alternative zur Wärmepumpe.

Die Technik macht's möglich:



Praktisch und flexibel!

- ✓ Praktische, preiswerte Komplettlösung: Pelletskessel + Zuführsystem + Pelletslager in EINEM möglich.
- ✓ Vom Keller bis unters Dach aufstellbar.
- ✓ Mit Lastausgleichsbehälter LAB flexible Wärmeabnahme von 0–12 kW möglich.

Sparsam und sicher!

- ✓ Passt seine Wärmezeugung modulierend an den tatsächlichen Bedarf an.
- ✓ Sorgt für effiziente und saubere Verbrennung auch im kleinen Leistungsbereich.
- ✓ Zigtausendfach bewährte Pellets-Verbrennungstechnologie.
- ✓ Hochwertiger Qualitätskessel „Made in Austria“.

Einfach und bequem!

- ✓ Hoher Bedienungskomfort durch integrierte Reinigungsmechanismen.
- ✓ Zwei Komfortstufen zur Wahl.
- ✓ Kann dank WINDHAGER Systemtechnik einfach mit anderen Wärmeerzeugern kombiniert werden.

Überall einsetzbar.





Durch seine unterschiedlichen Kessel-Ausführungen und Pellets-Zuführvarianten kann der VarioWIN überall – vom Keller bis unters Dach – eingebaut werden.



- ① **VarioWIN mit Pellets-Beschickung per Hand**
Zur Aufstellung in der Etage in weiß oder im Keller in rot.
- ② **VarioWIN mit Pelletszuführung per Saugsystem**
Kann in der Etage in jedem Raum aufgestellt werden – kein Heizraum erforderlich!
- ③ **VarioWIN mit direkter Pelletszuführung und Pellets-Stahblechtank**
Alles in EINEM – Pelletskessel + Zuführsystem + Pelletslager!
- ④ **VarioWIN mit direkter Pelletszuführung und Eigenbau-Pelletslager**
Die kompakte Lösung mit selbstgebautem Pelletslager.
- ⑤ **VarioWIN mit Pelletszuführung per Saugsystem**
Die „klassische“ Pellets-Zentralheizung im Kleinformat.
(Auch ohne Holzschrägen möglich.)

Ob in den klassischen Kesselfarben rot/grau oder in neutralem weiß – der VarioWIN macht überall eine gute Figur:



Entspanntes Heizen.

VarioWIN Varianten-Vielfalt.

So einfach ist das Heizen mit Pellets. Einfach die gewünschte Raumtemperatur einstellen und dann können Sie den VarioWIN ganz sich selbst überlassen. Sparsam und umweltfreundlich versorgt er Ihr Eigenheim mit Wärme und Behaglichkeit. Je nach Wunsch können sie dabei zwischen unterschiedlichen Komfort- sowie Pellets-Zuführvarianten wählen:

Komfortklassen	Exklusiv	Premium
Reinigung	vollautomatisch*	per Hand
Pelletszuführung**	S – manuell	
	P – pneumatisch	
	D – direkt	D – direkt
Farbtypen	R = rot/grau, W = weiß	R = rot/grau, W = weiß

* Mit Ascheverdichtung.

** S: Manuelle Pellets-Beschickung (Tagesbehälter).

P: Pneumatische Pelletszuführung mit Saugsystem und Vorratsbehälter.

D: Direkte Pelletszuführung mit Entnahmetrichter zum Anbau eines Pellets-Jahresbehälters.

Kein Heizraum erforderlich.

Die meisten Heizlösungen bestehen aus einem Heizkreis für Radiatoren- oder Fußbodenheizung sowie einem Boilerkreis. Für diesen gängigen Bedarf können alle dafür notwendigen Heizkreis- und Boilerarmaturen, wie z.B. Pumpe oder Mischer im Gerät integriert werden.

Wenn die Wärmeversorgung Ihres Eigenheimes über mehrere Heizkreise erfolgt oder zusätzliche Wärmeerzeuger, wie z.B. eine Solaranlage eingebunden werden, wird die Wärme über einen externen Systemverteiler weitergeleitet.



Armaturen im externen Systemverteiler



Alles bestens geregelt.

MES^{PLUS} Modulares Energie System.

MES übernimmt das gesamte Wärmemanagement der Heizanlage. Es steuert und optimiert die maßgeschneiderte Wärmeerzeugung und -verteilung. Der modulare Aufbau stellt die jederzeitige Erweiterbarkeit der Heizanlage sicher.



MES^{PLUS}
Bedienmodul



MES^{PLUS}
Fernsteller



Analoges REG
Bedienmodul

REG Standard-Regelung.

Einen hohen Regelungs- und Bedienkomfort für einen Heiz- und einen Boilercyklus bieten die Standard-Regelungen REG. Spätere Heizkreis-erweiterungen und Kombinationen sind nicht möglich.

Mit dem VarioWIN jederzeit zur Systemlösung.

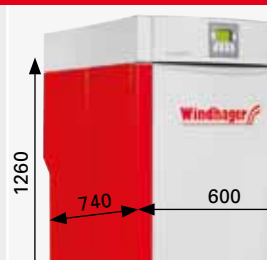
Wer Wärmeenergie bestmöglich nutzen möchte, der braucht dazu mehr als nur einen gut funktionierenden Heizkessel. Auch alle anderen Heizungskomponenten wie z.B. Boiler, weitere Wärmeerzeuger und die Regelung spielen hier eine wichtige Rolle. Bei WINDHAGER ZENTRALHEIZUNG erhalten Sie alles aus einer Hand. Sie haben damit die Sicherheit, dass alles zusammenpasst und perfekt aufeinander abgestimmt ist. Der VarioWIN ist daher einfach kombinierbar und für den gemeinsamen Einsatz mit anderen Wärmeerzeugern bestens vorbereitet!



Das Geheimnis liegt in der Technik.

Überall einsetzbar.

1



Die besonders **kompakte Kesselbauweise** des VarioWIN ermöglicht dessen einfachen Einsatz vom Keller bis unters Dach. Der VarioWIN kann in jedem beliebigen Raum aufgestellt werden (z.B. Hobby- oder Abstellraum).

Die Vorteile für Sie:

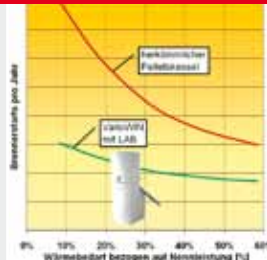
- ✓ Aufstellung im Keller und in Etage möglich!
- ✓ Geringer Platzbedarf mit 0,44 m² Stellfläche!
- ✓ Leichte Einbringung, bei nur ca. 150 kg Nettogewicht!

Integrierbare Hydraulik- und Sicherheitskomponenten, wie Heizungspumpe, Motormischer, Ausdehnungsgefäß, Boilerpumpe, Sicherheitsventil und Manometer, ersetzen fast immer einen bauseitigen Heizungsverteiler. Das spart Platz und Geld!

2

Lastausgleichsbehälter LAB.

3



In Kombination mit dem auf-flanschbaren Lastausgleichsbehälter bietet der VarioWIN eine besonders effiziente, platzsparende und kostengünstige Lösung für den kleinsten Wärmebedarf (Passiv- und Niedrigstenergiehaus).

Die Vorteile für Sie:

- ✓ Flexible Wärmebereitstellung von 0 bis 12 kW.
- ✓ Kein zusätzlicher Verrohrungs- und Regelaufwand, sowie Beladepumpe.
- ✓ Reduktion der Brennerstarts und elektr. Hilfsenergie.
- ✓ Optimierter Anlagen-Wirkungsgrad durch neuartige Funktionsweise und kompakten Aufbau (45 l).
- ✓ Geringer Platzbedarf: Stellfläche 0,44 m², Raumhöhe 1,9 m.

Zig-tausendfach bewährte **Brennertechnologie** für beste Verbrennungsergebnisse, auch im kleinsten Leistungsbereich und bei schwankenden Brennstoff-Eigenschaften.

4





Abbildung:
VarioWIN Exklusiv mit direkter Pellets-
zuführung, Stahlblechtank und aufgebau-
tem Lastausgleichsbehälter LAB.

5 Vollautomatische Reinigung.



Der VarioWIN Exklusiv verfügt über durchdachte **vollautomatische Techniken zur Kesselreinigung**, die den Betreuungs- und Reinigungsaufwand auf ein Mindestmaß reduzieren.

Die Vorteile für Sie:

- ✓ Vollautomatische Brennertopf-Entaschung für einen sauberen Brennertopf!
- ✓ Vollautomatische Heizflächenreinigung für einen konstant hohen Wirkungsgrad!
- ✓ Vollautomatische Ascheverdichtung zur Verlängerung der Reinigungsintervalle!

6 Die serienmäßig im Kessel integrierte Bedieneinheit **InfoWIN** zeigt auf Knopfdruck alle Informationen rund um den Betrieb des VarioWIN an.

7 Flexible Pellets-Zufuhr-Lösungen.



Durch die variablen Aufstellmöglichkeiten des VarioWIN sind auch flexible Zuführlösungen erforderlich. Auch hier lässt Windhager keine Wünsche offen und bietet dazu 3 Möglichkeiten der Pelletszufuhr an:

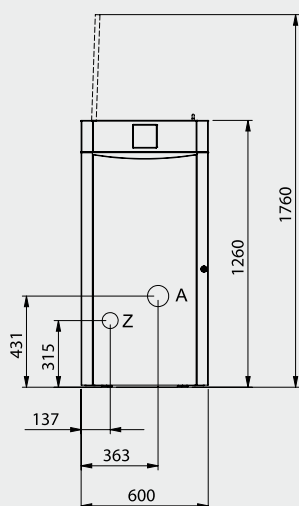
1. **Händische Beschickung** mit Sackware in den Tagesbehälter.
2. **Pneumatische Zuführung** mit patentiertem Pellets-Saugsystem, speziell für größere Entfernungen vom VarioWIN zum Pelletslager.
3. **NEU: Direkte Zuführung in Form einer Pellets-dosierschnecke** – besonders praktisch und preiswert! Erweiterbar mit passenden Stahlblechtank.

8 **Vorbereitet für die externe Verbrennungsluft-Zuführung** für einen raumluft-unabhängigen Betrieb.

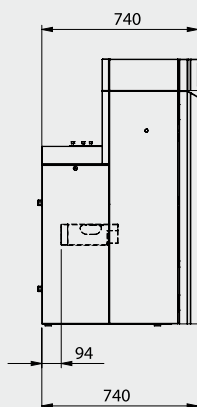
Wärme nach Maß.

Maßskizzen.

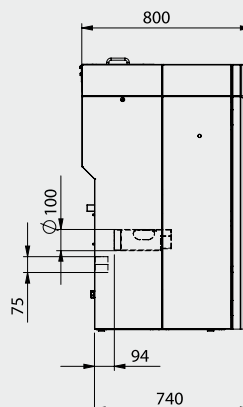
Vorderansicht



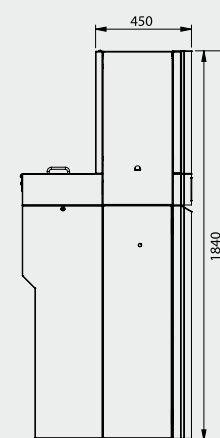
Seitenansicht direkte Zuführung



Seitenansicht pneumatische Zuführung bzw. händische Befüllung



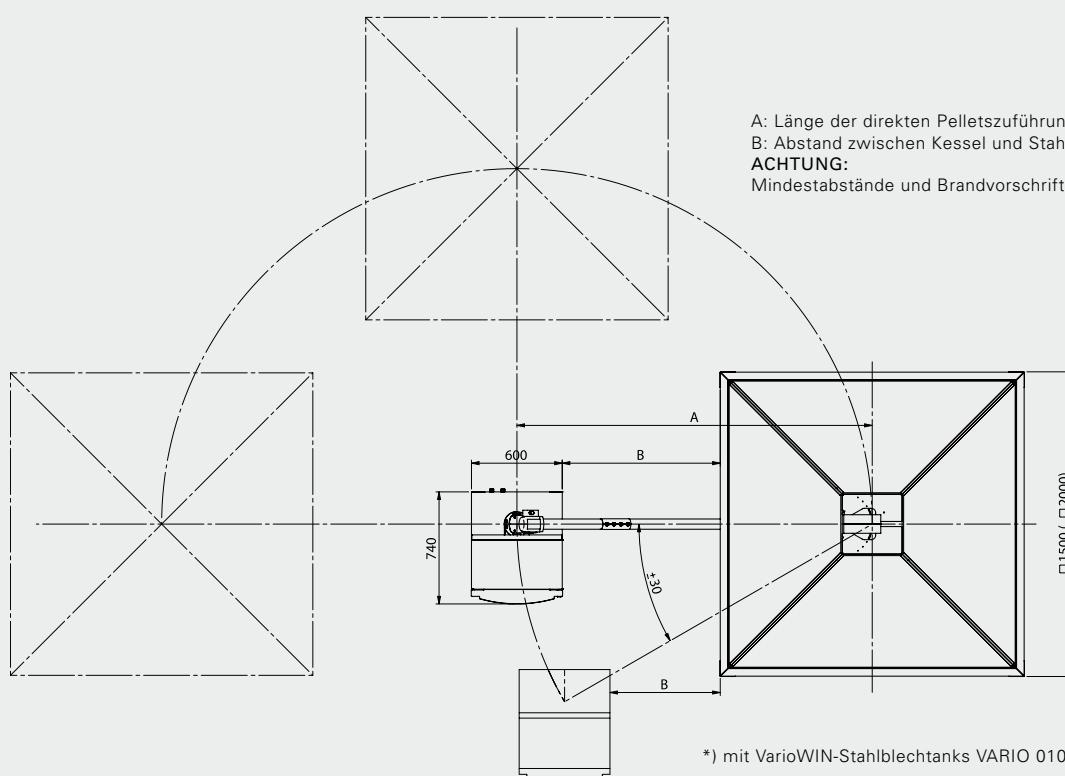
Seitenansicht mit Lastausgleichsbehälter LAB



Alle Maße in mm.

A . . . Abgas
Z . . . Zuluft

Variable Aufstellmöglichkeiten Lagerraum.*

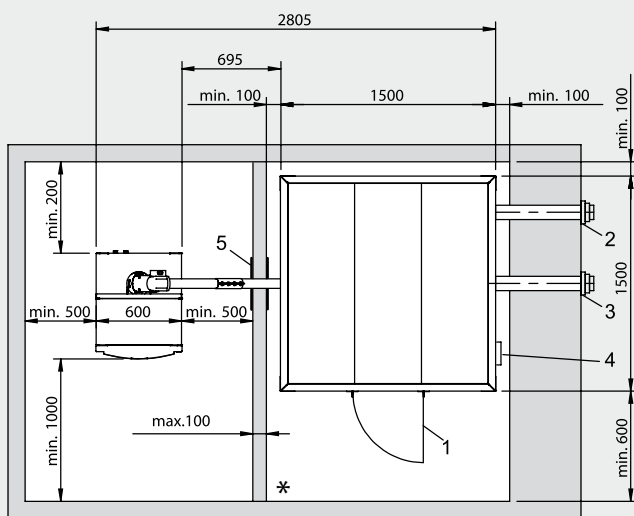


A: Länge der direkten Pelletszuführung
B: Abstand zwischen Kessel und Stahlblechtank
ACHTUNG:
Mindestabstände und Brandvorschriften beachten!

*) mit VarioWIN-Stahlblechtanks VARIO 010/011 und VARIO 020/021



Mindestabstände VarioWIN und Stahlblechtanks.

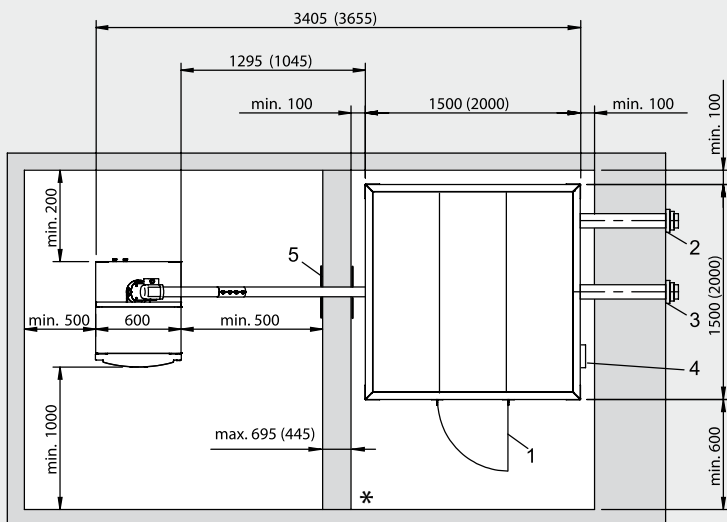


Stahlblechtank 1,5 x 1,5 m Pelletszuführung 2,0 m Länge

Brandschutzbestimmungen beachten!
Alle Maße in mm.

- 1 Kontrolltür
- 2 Retourluftstutzen
- 3 Befüllstutzen
- 4 Luftklappe mit Schauloch
- 5 Abdeckblenden – VARIO 005

*) Trennwand:
Für Deutschland: Nicht erforderlich!
Für Österreich/Schweiz: Nur wenn Abstand kleiner als 1m!



Stahlblechtank 1,5 x 1,5 m oder 2,0 x 2,0 m Pelletszuführung 2,5 m Länge

Brandschutzbestimmungen beachten!
Alle Maße in mm.
Maße in der Klammer gelten für Stahlblech-Tank 2,0 x 2,0 m.

- 1 Kontrolltür
- 2 Retourluftstutzen
- 3 Befüllstutzen
- 4 Luftklappe mit Schauloch
- 5 Abdeckblenden – VARIO 005

*) Trennwand:
Für Deutschland: Nicht erforderlich!
Für Österreich/Schweiz: Nur wenn Abstand kleiner als 1m!

Technische Daten

Type		VA_120 P/S	VA_120 D
Pelletszuführung		pneumatisch / per Hand	direkt
Brennstoff		Pellets laut ÖNORM M7135 oder DINplus	
Nennwärmeleistungsbereich	kW	3,6 – 12	3,6 – 12
Pellets-Vorratsbehälter	kg	~ 37	~ 2.000 bis ~ 3.900
Abmessungen Kessel B x T x H	mm	600 x 800 x 1260	600 x 740 x 1260
Abmessungen Stahlblechtank	m	ohne	1,5 x 1,5 x 1,9/2,15 ohne 2,0 x 2,0 x 1,9/2,15
Nettogewicht Kessel	kg	~ 170	~ 150
Abgasanschlussdurchmesser	mm	100	100
Leistungsaufnahme im Heizbetrieb	W		
Volllast		49,6	49,6
Teillast		26,8	26,8

www.windhager.com

Windhager bietet mehr als erstklassige Produkte:

Top-Beratungsqualität durch unsere Kompetenz-Partner.

Produkte von WINDHAGER ZENTRALHEIZUNG erhalten Sie bei unseren Kompetenz-PARTNERN. Diese sind fachkundige Heizungsspezialisten, die zum Nutzen des Kunden eng mit WINDHAGER ZENTRALHEIZUNG in einer professionellen Partnerschaft zusammenarbeiten.

Professionelles Kundendienst-Netz.

Der perfekte Kundendienst ist eine der Säulen des WINDHAGER-Erfolges. Unser professionelles Kundendienst-Netz garantiert Tag für Tag beste Betreuung. Unsere Kundendienst-Techniker sind erfahrene Profis, die schnell, unbürokratisch und zuverlässig arbeiten.



Einzigartige Garantien.

Mit bis zu 5 Jahren Vollgarantie (lt. Garantiebedingungen) bieten wir Ihnen optimale Sicherheit. Denn unsere einzigartige Vollgarantie umfasst nicht nur Material (ausgenommen Verschleißteile), sondern schließt auch die Kosten für Fahrt- und Arbeitszeit des Kundendienst-Technikers ein. Weiters garantieren wir Ihnen 15 Jahre ab Kauf die Ersatzteilversorgung Ihres Gerätes.



Ihr Kompetenz-PARTNER:

Österreich:
Windhager Zentralheizung GmbH
Anton-Windhager-Straße 20
A-5201 Seekirchen bei Salzburg
Tel. +43 (0) 62 12/23 41-0
Fax +43 (0) 62 12/42 28
E-Mail info@at.windhager.com

Windhager Zentralheizung GmbH
Carlberggasse 39
A-1230 Wien

Deutschland:
Windhager Zentralheizung GmbH
Deutzring 2
D-86405 Meitingen bei Augsburg
Tel. +49 (0) 82 71/80 56-0
Fax +49 (0) 82 71/80 56-30
E-Mail info@de.windhager.com

Windhager Zentralheizung GmbH
Heinrich-Rudolf-Hertz-Straße 2
D-04509 Delitzsch bei Leipzig

Windhager Zentralheizung GmbH
Gewerbepark 18
D-49143 Bissendorf

Schweiz:
Windhager Zentralheizung Schweiz AG
Industriestrasse 13
CH-6203 Sempach-Station bei Luzern
Tel. +41 (0) 41/469 469-0
Fax +41 (0) 41/469 469-9
E-Mail info@ch.windhager.com

Windhager Zentralheizung Schweiz AG
Rue des Champs Lovats 23
CH-1400 Yverdon-les-Bains

Frankreich:
Windhager Chauffage Central
France S.A.S.
1, rue du Maire Georges Baruch
Z.A.C. Nord du Rosenmeer
F-67560 Rosheim
Tel. +33(0)3 88 81 82 17
Fax +33 (0)3 88 95 81 85
E-Mail: info@fr.windhager.com

Italien:
Windhager Italia S.R.L.
Via Ungheresca sud
I-31010 Mareno di Piave (TV)
Tel. +39/04 38/49 91 43
Fax +39/04 38/49 78 84
E-Mail info@windhager.it

Großbritannien:
Windhager UK
4, Glenmore Business Park, Vincients Road
Bumpers Farm Industrial Estate, Chippenham
Wiltshire SN14 6BB
Tel. +44/12 49/44 66 16
Fax +44/12 49/65 35 74
E-Mail info@windhager.co.uk

Windhager
Zentralheizung
Wärme in Perfektion.