

Frischer Wind bei Pellets

# FireWIN

Vollautomatischer Pellets-Zentralheizungs-  
kessel für den Wohnraum und die Etage  
Leistungsbereich: 4 bis 12 kW

windhager

WÄRME MIT ZUKUNFT



Pellets

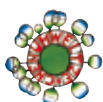
WISSEN SIE, WIE MAN EIN  
FEUER NOCH MEHR ANHEIZT?  
MIT EIN WENIG WIND ...

Beim Heizen weht  
jetzt ein anderer Wind:

# Einer, der sich auch in Zukunft rechnet.

Seit nunmehr 90 Jahren ist der Name Windhager untrennbar mit hochwertiger Heizkesseltechnologie „Made in Austria“ verbunden. Darauf basiert ein Erfahrungsschatz, der es uns ermöglicht Heizlösungen zu entwickeln, die stets den einen entscheidenden Schritt weiter gehen. Die vorhandenen Ressourcen optimal nutzen, so lautet die Herausforderung der Zukunft. Und je sparsamer der Verbrauch, umso geringer sind auch der finanzielle Aufwand sowie die Belastung für die Umwelt.

Windhager sieht sich als visionäres Traditionsunternehmen, das effiziente Zukunftslösungen für alle Brennstoffe sowie im Bereich der Solartechnik anbietet. Dementsprechend sorgt Windhager auch bei Pelletskesseln immer wieder für frischen Technologie-Wind, weshalb heute europaweit mehr als 35.000 Windhager Kunden von der sparsamen und umweltfreundlichen Wärme durch Pellets profitieren.





### **Ausgezeichnete Qualität „Made in Austria“**

Mit innovativen Lösungen, die das Pelletsheizen für den Betreiber besonders einfach und sparsam machen, hat Windhager die rasante Entwicklung dieser Technologie in den letzten Jahren entscheidend mitgeprägt. Das beweisen auch die zahlreichen Auszeichnungen, die dem Unternehmen in den letzten Jahren verliehen wurden:

- 2003: „Erfolg durch Forschung“  
für den Pelletskessel PMX.
- 2004: Innovationspreis der Salzburger WK  
für die vollautomatische Pelletszuführung.
- 2005: Innovationspreis der Salzburger WK  
für den Pelletskessel BioWIN.
- 2006: „Energie Genie“ des österr. Umweltministeriums  
für den Pellets-Wohnraumkessel FireWIN.
- 2006: Innovationspreis der Salzburger WK für  
den Pellets-Wohnraumkessel FireWIN.
- 2008: Internationales Umweltzeichen „Blauer Engel“  
für die Pelletskessel BioWIN und FireWIN.
- 2009: Österreichisches Umweltzeichen für die  
Pelletskessel BioWIN und FireWIN.
- 2010: Verleihung „Blauer Engel“ und des österr.  
Umweltzeichen für den Pelletskessel VarioWIN.
- 2010: Nominierung für den Staatspreis für Energie und  
Umwelttechnik in der Kategorie Forschung und  
Innovation für den VarioWIN.
- 2010: „Energie Genie“ des österr.  
Umweltministeriums für den VarioWIN.



## Zentralheizen mit Stil.

Mit dem FireWIN bietet Windhager eine vollwertige Pellets-Zentralheizung, die vom Wohnraum aus betrieben wird. So können Sie am Abend gemütlich vor dem Feuer sitzen, gleichzeitig Warmwasser bereiten und alle Räume im Haus äußerst sparsam und bedienerfreundlich mit Wärme versorgen. Durch sein zeitloses, ansprechendes Design in vier Farbvarianten lässt sich der FireWIN in jede Wohnsituation einfach integrieren. Lassen Sie sich von zukunftsweisender Heiztechnologie verwöhnen!

## Perfekt für Niedrigenergiehäuser.

Da der FireWIN auch mit externer Verbrennungsluftzufuhr betrieben werden kann und darüber hinaus nur eine geringe Strahlungswärme abgibt, eignet er sich perfekt für den Einsatz in Niedrigenergiehäusern.



**FireWIN**

### FireWIN – Lassen Sie sich von zukunftsweisender Heiztechnologie verwöhnen:

#### EIN PLUS AN KOMFORT UND LEBENSQUALITÄT.

- Vollautomatische Pellets-Befüllung (optional) sowie automatische Heizflächenreinigung.
- Ascheentleerung nur mehr zwei bis drei Mal jährlich dank automatischer Ascheverdichtung und großer Aschenlade.
- Sehr leise – nachweislich der Wohnraum-Pellets-kessel mit den geringsten Betriebsgeräuschen.
- Freie Sicht auf die Flamme für lange Zeit durch patentierte Scheibenspülung.

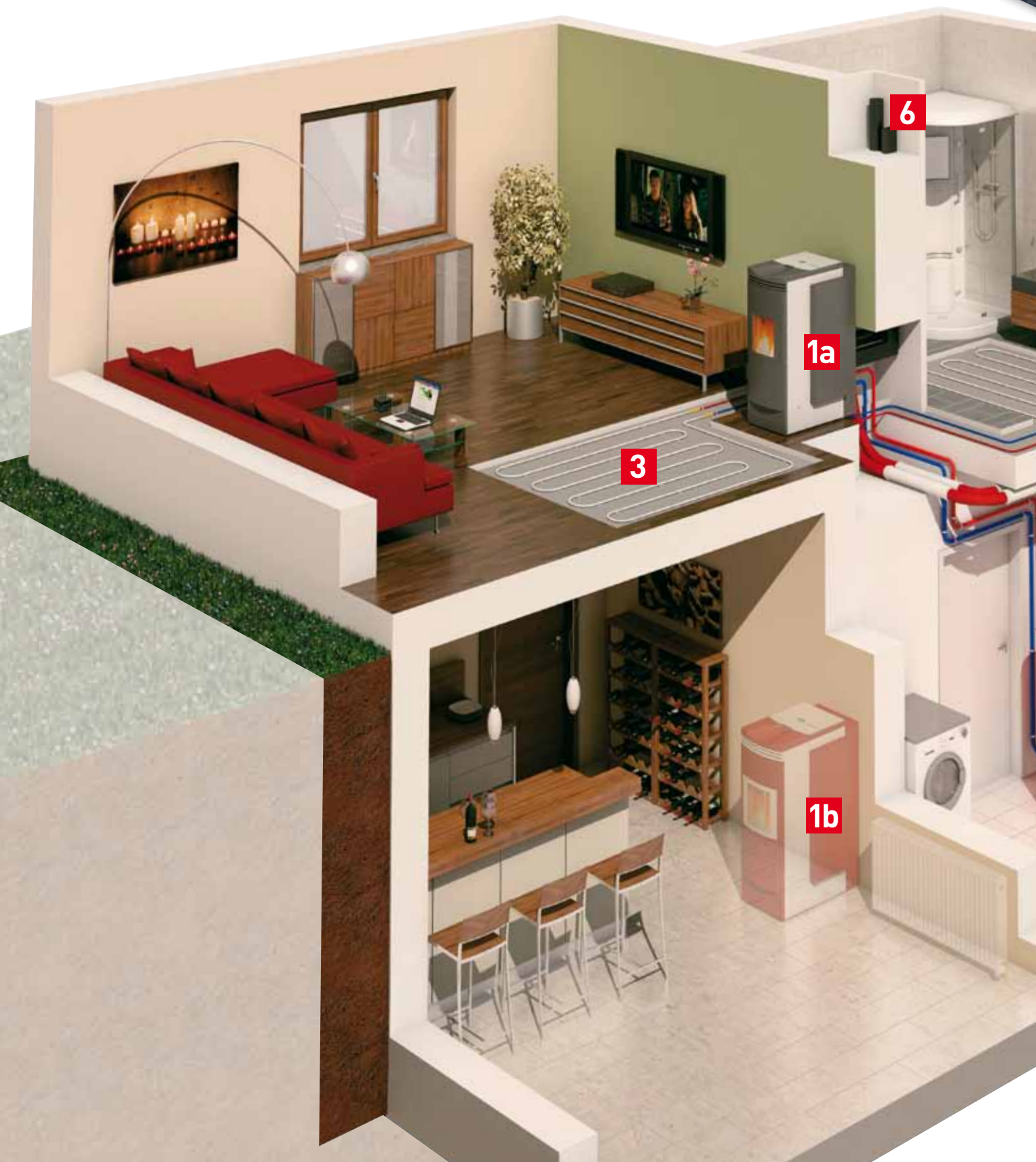
#### EIN PLUS AN SPARSAMKEIT.

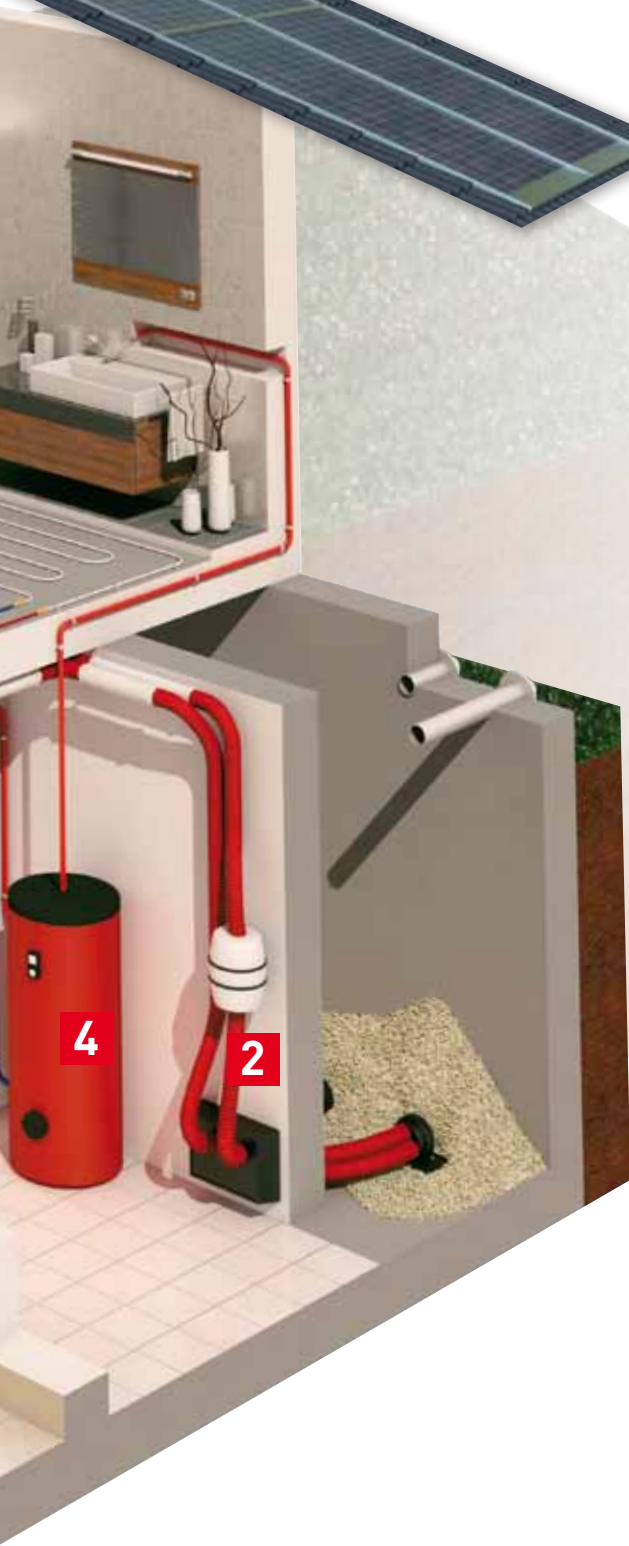
- Geringer Stromverbrauch mit nur 33 W (Teillast) bzw. 50 W (Volllast).
- Sparsamer Brennstoffverbrauch durch modulierende Leistungsanpassung an den Wärmebedarf – kein Pufferspeicher erforderlich.
- Alle Hydraulikkomponenten für 1 Heiz- und Boilerkreis im Gerät integrierbar – kein externer Verteiler notwendig.

#### EIN PLUS AN SICHERHEIT.

- Dauerhaft stabile Verbrennung durch externe Verbrennungsluftzufuhr (Zubehör).
- Zwei Fronttüren und doppelte Verglasung des Sichtfensters verhindern gefährliche Oberflächentemperaturen.
- Mehrfach ausgezeichnete Qualitätskessel „Made in Austria“.
- Bis zu 5 Jahre Vollgarantie und 15 Jahre Ersatzteil-Liefergarantie.

# FireWIN – die Wärmezentrale für das ganze Haus.





**1a** Die Wärmezentrale für das ganze Haus. Der FireWIN – die vollautomatische Pellets-Zentralheizung – versorgt das ganze Haus mit Wärme und Behaglichkeit. Dies ist sowohl klassisch vom Wohnzimmer (1a), als auch von jedem anderen Wohn-/Aufenthaltsraum (1b) möglich.

**2** Vollautomatische Brennstoffzufuhr. Für den Transport der Pellets bietet Windhager ein europaweit patentiertes und wartungsfreies Saugsystem.

**3** Bedarfsgerechte Wärmeerzeugung. Die Wärme wird bedarfsgerecht dorthin transportiert, wo sie gerade gebraucht wird. Dies geschieht immer effizient, ganz gleich ob Fußboden- und/oder Radiatorenheizung.

**4** Warmwasserbereitung? Kein Problem! Der FireWIN sorgt immer für ausreichend Warmwasser. Wie bei Zentralheizungen üblich, genügt dazu ein bauseitiger Warmwasser-Boiler.

**5** Solar – die perfekte Ergänzung. Dank der Windhager Systemtechnik ist der FireWIN bestens „gerüstet“ für die Kombination mit einer Solaranlage. Über das gesamte Jahr kann damit bis zu 70% des Warmwasserbedarfs gedeckt werden.

**6** Externe Verbrennungsluft-Zuführung. Für die Frischluftzufuhr direkt von außen bietet Windhager einen praktischen Adapter als Zubehör. So wird der FireWIN immer mit genügend Verbrennungsluft versorgt und eine dauerhaft stabile Verbrennung sichergestellt. Empfehlenswert ist hier ein Kamin mit eigenem Frischluftschacht.





## Design trifft Technik.

Genießen Sie die Magie des Feuers und lassen Sie sich von zukunftsweisender Heiztechnologie verwöhnen. Mit dem FireWIN entscheiden Sie sich für eine moderne Form der Zentralheizung in edelstem Design.

1



3



5



7



# Patentierte Lösungen für ein- zigartigen Komfort.

## 1 Pelletszuführung nach Wahl.

Die meisten Wohnraum-Pelletszentralheizungskessel können nur von Hand befüllt werden. Der FireWIN hingegen wird auf Wunsch auch automatisch, über ein europaweit patentiertes Saugsystem, mit Pellets beschickt.

### Die Vorteile für Sie:

- Kein mühevolleres Nachfüllen von Hand.
- Flexible Kesselaufstellung, da Höhenunterschiede bis 6 m und Sauglängen bis 25 m realisierbar sind.
- Hohe Betriebssicherheit durch wartungsfreies System mit 3 Entnahmestellen im Lagerraum.

## 2 Integrierbare Hydraulik- & Sicherheitskomponenten, wie Energiespar-Umwälzpumpe, Motormischer, Ausdehnungsgefäß, Boilerpumpe ersetzen meist einen bauseitigen Heizungsverteiler. Das spart Platz und Geld!

## 3 Ascheverdichter.

Um dem Betreiber höchstmöglichen Komfort zu bieten, wurde für den FireWIN ein vollautomatischer Ascheverdichter entwickelt.

### Die Vorteile für Sie:

- Ascheentleerung nur mehr zwei bis drei Mal jährlich – das ist einzigartig im Segment Wohnraum-Pelletsessel!
- Sorgt gemeinsam mit der automatischen Heizflächenreinigung für lange Reinigungsintervalle.
- Reinigungsintervalle & -komfort ähnlich großen Kellerkesseln.

## 4 Vorbereitet für die externe Verbrennungsluft-Zuführung.

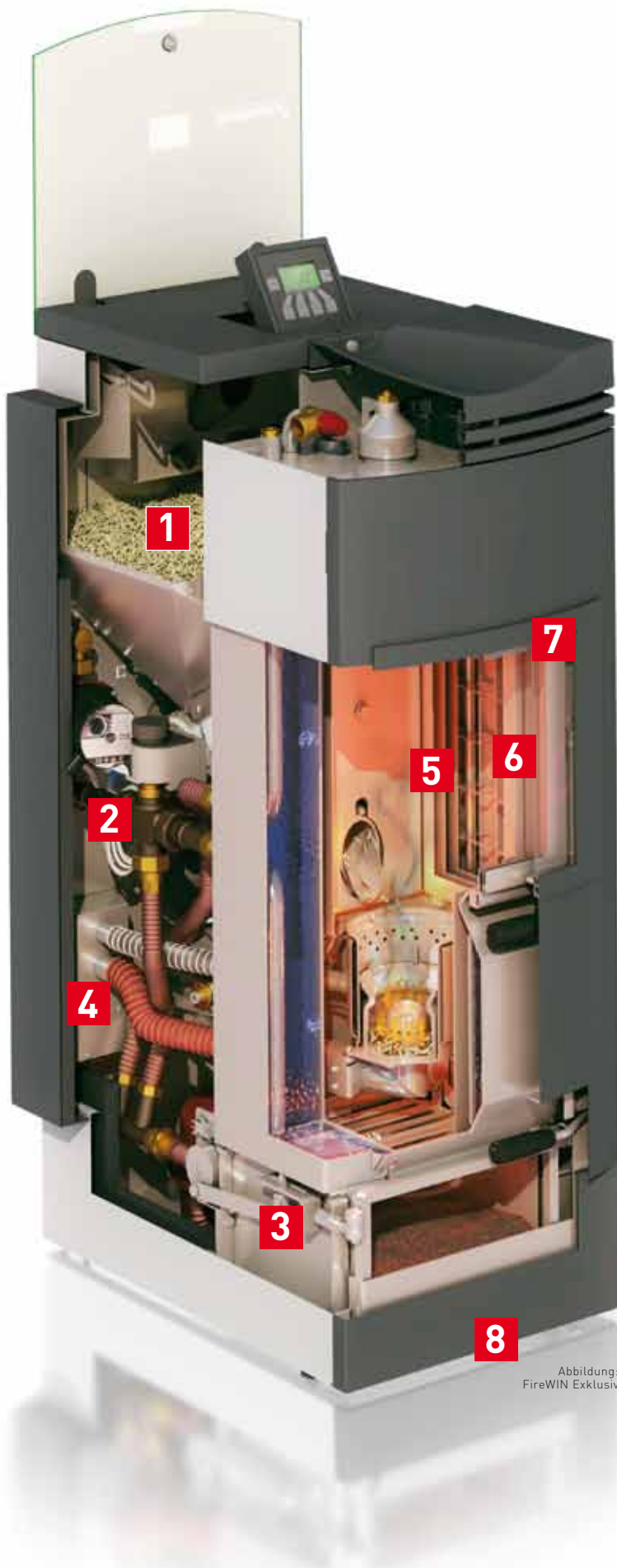


Abbildung:  
FireWIN Exklusiv

## 5 Vollautomatische Reinigung.

Der FireWIN Exklusiv verfügt über ausgeklügelte vollautomatische Techniken zur Kesselreinigung, die den Betreuungs- und Reinigungsaufwand auf ein Mindestmaß reduzieren.

### Die Vorteile für Sie:

- Vollautomatische Brennertopf-Entaschung für einen sauberen Brennertopf!
- Vollautomatische Heizflächenreinigung für einen konstant hohen Wirkungsgrad!
- Vollautomatische Ascheverdichtung zur Verlängerung der Reinigungsintervalle!
- Vollautomatischer Reinigungshinweis über die Bedieneinheit InfoWIN!

## 6 Eine doppelte Verglasung durch die zusätzliche Fronttür verhindert hohe Oberflächentemperaturen und schützt vor Verbrennungen.

## 7 Patentierte Scheibenspülung.

Der Betreiber eines Wohnraumkessels hat einen hohen Anspruch an die Behaglichkeit. Dies wird, neben der Wärme-Abstrahlung direkt in den Wohnraum, vor allem durch ein lang gut sichtbares Flammenbild erreicht. Die freie Sicht auf die Flamme wird durch die Hinterlüftung der Glasscheibe mit Spülluft sichergestellt.

### Die Vorteile für Sie:

- Lange ungetrübte Sicht auf das Flammenspiel.
- Kaum mehr Reinigung des Sichtfensters notwendig.
- Patentierte und daher einzigartige Lösung für „klare“ Sicht.

## 8 Durch seine kompakte Bauweise mit nur 0,37 m<sup>2</sup> Stellfläche und seinen unterschiedlichen Farbausführungen lässt er sich nahezu überall integrieren.

# Individuelle Lösungen.

So unterschiedlich die Anforderungen an eine moderne Zentralheizung sind, so vielfältig sind auch die Varianten, in denen Ihnen der FireWIN zur Verfügung steht. Zwei Leistungsgrößen sowie mehrere Komfortstufen, Regelungen und Ausstattungen sorgen für eine maßgeschneiderte Heizlösung, die genau ihrem persönlichen Bedarf entspricht.

## Komfortklassen.

	EXKLUSIV	PREMIUM	KLASSIK
Betreuungsintervall	2 bis 4 Monate*	2 bis 4 Wochen*	2 bis 4 Tage*
Heizflächenreinigung	vollautomatisch	manuell	manuell
Ascheverdichtung	vollautomatisch	ohne	ohne
Pelletsbeschickung	vollautomatisch	vollautomatisch	manuell

\*tatsächlicher Betreuungsintervall hängt von der Betriebsweise und von den verwendeten Pellets ab. Details entnehmen Sie bitte der Bedienungsanleitung.

## Passend für jeden Wohnungsstil.

Haben Sie's lieber puristisch und modern oder bevorzugen Sie eher eine ländliche, gemütliche Atmosphäre? Mit vier unterschiedlichen Farbkombinationen bietet der FireWIN Lösungen für jeden Geschmack und Wohntyp.



Grundfarbe Platinsilber  
Dekorfarbe Granit



Grundfarbe Quarzbeige  
Dekorfarbe Perlweiß



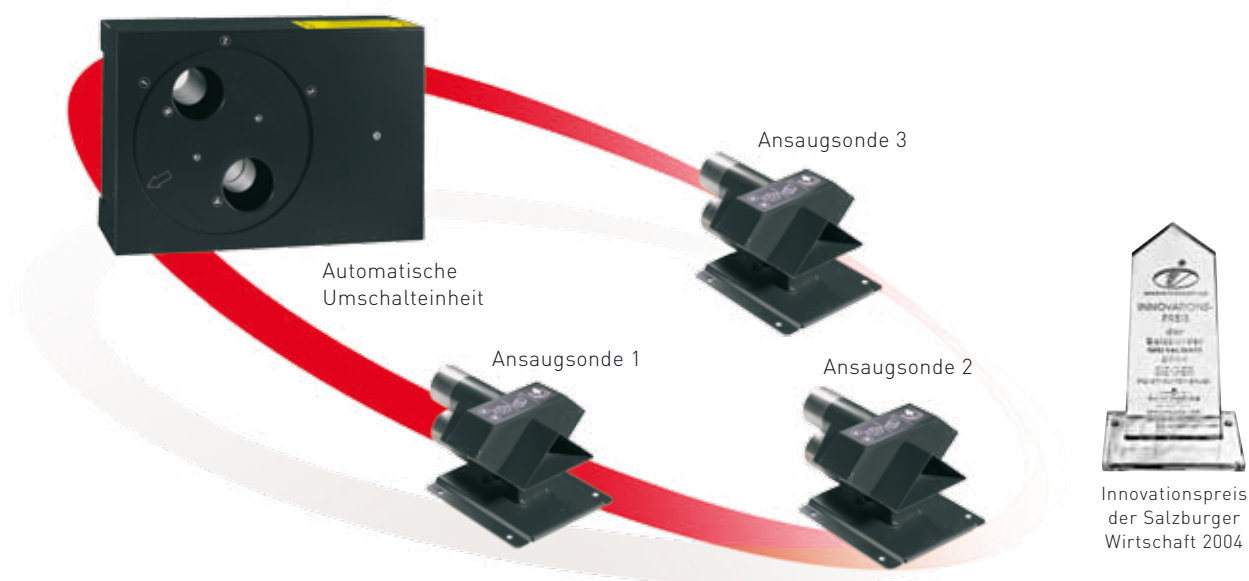
Grundfarbe Platinsilber  
Dekorfarbe Titan



Grundfarbe Platinsilber  
Dekorfarbe Granat

# Die vollautomatische Pelletszuführung.

Für den Nachschub an Pellets bietet Windhager ein vollautomatisches, europaweit patentiertes Zuführsystem bestehend aus einer Umschalteinheit und drei Ansaugsonden, welches die Pellets schonend in einem Luftstrom transportiert.



## Die Vorteile für Sie:

- **Optimale Sicherheit** durch drei separate Entnahmestellen (Saugsonden) im Lagerraum.
- **Position des Lagerraumes unabhängig vom Aufstellraum des FireWIN.**
- Wartungsfreies System.
- **Keine beweglichen Teile und elektrischen Leitungen im Lagerraum notwendig.**
- **Vollautomatische Funktionskontrollen:**
  - „Spülen“ – werden durch Verstopfungen keine Pellets angesaugt, wird die Umschalteinheit um 180° weitergedreht und so die Saugsonde „gespült“ – das heißt Vorlauf und Rücklauf werden vertauscht.
  - „Umschaltung“ – sollten trotz Spülen keine Pellets gefördert werden, wird automatisch auf die nächste Sonde weitergeschaltet, der Betrieb wird in jedem Fall ungehindert fortgesetzt.

Diese einzigartige Entwicklung eignet sich für die unterschiedlichsten Lagerraumsituationen:



## Mit dem FireWIN jederzeit zur Systemlösung.

Der Systemgedanke spielt bei Windhager eine tragende Rolle. Alle Komponenten und einzelnen Elemente sind perfekt aufeinander abgestimmt und garantieren somit ausgezeichnete Wirtschaftlichkeit, umweltfreundlichen Betrieb und höchsten Heizkomfort – und das mit Sicherheit, denn nur Windhager gewährt auf seine Systeme die einzigartige „Funktionsgarantie“. Daher ist der FireWIN vielfältig kombinierbar und für den gemeinsamen Betrieb mit anderen Wärmeerzeugern und -verbrauchern bestens gerüstet.



## Alles bestens geregelt.

### MES<sup>PLUS</sup> Modulares Energie System.

MES<sup>PLUS</sup> übernimmt das gesamte Wärmemanagement der Heizanlage. Es steuert und optimiert die maßgeschneiderte Wärmeerzeugung und -verteilung. Der modulare Aufbau stellt die jederzeitige Erweiterbarkeit der Heizanlage sicher.

### REG Standard-Regelung.

Einen hohen Regelungs- und Bedienkomfort für einen Heiz- und einen Boilerkreis bietet die Standard-Regelung REG. Spätere Heizkreis-erweiterungen und Kombinationen sind nicht möglich.



MES<sup>PLUS</sup>  
Bedienmodul



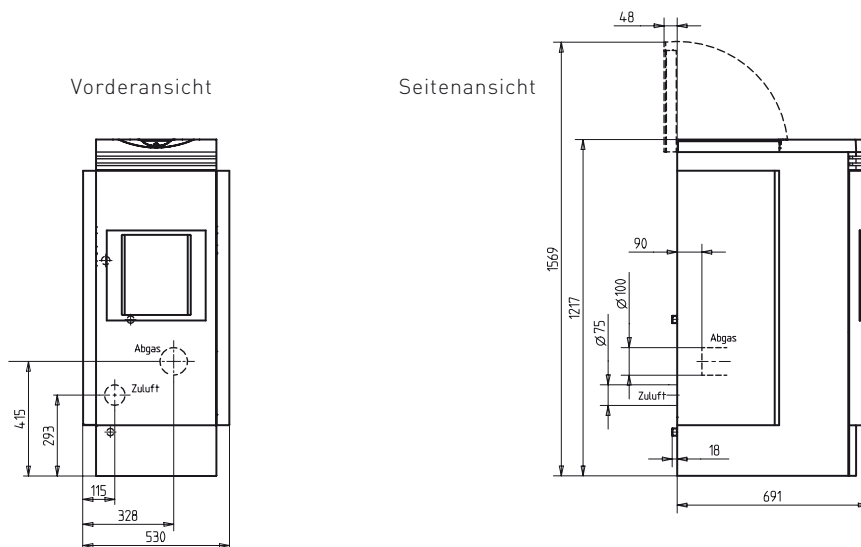
MES<sup>PLUS</sup>  
Fernsteller



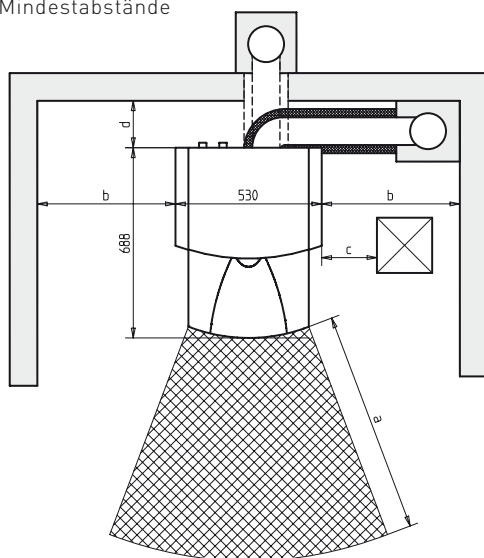
Analoges REG  
Bedienmodul

# Wärme nach Maß.

## MASS-SKIZZEN UND TECHNISCHE DATEN – FireWIN



Mindestabstände



Maß	Abstand	Beschreibung
a	800 mm	Mindestabstand im Strahlungsbereich (Frontscheibe) zu brennbaren Materialien.
b	500 mm	seitlicher Mindestabstand zu unbeweglichen Objekten (z.B. Wand).
c	50 mm	seitlicher Mindestabstand zu beweglichen Objekten (z.B. Möbel).
d	140 – 500 mm	Mindestabstand abhängig von Einbausituation. Details siehe Planungsunterlage.

Alle Maße in mm.

## Technische Daten

Type	FireWIN 90	FireWIN 120
Brennstoff	Pellets laut ENplus, ÖNORM M7135 oder DINplus	
Nennwärmeleistung	kW 9	12
Wasserwärmeleistung	kW 4,0 – 7,8	4,0 – 10,6
Raumwärmeleistung	kW 0,7 – 1,3	0,7 – 1,4
Raumwärmeleistung mit Wärmeschild	kW 0,3 – 0,8	0,3 – 1,0
Wirkungsgrad gesamt	% 94,5	94,1
Pellets-Vorratsbehälter	kg ~ 37	
Abmessungen B x T x H	mm 530 x 691 x 1.217	
Nettogewicht	kg 218	
Abgasanschlussdurchmesser	mm 100	

**Österreich:**

Windhager Zentralheizung GmbH  
Anton-Windhager-Straße 20  
A-5201 Seekirchen bei Salzburg  
T. +43 (0) 62 12/23 41-0  
F. +43 (0) 62 12/42 28  
info@at.windhager.com

Windhager Zentralheizung GmbH  
Carlberggasse 39  
A-1230 Wien

**Deutschland:**

Windhager Zentralheizung GmbH  
Deutzring 2  
D-86405 Meitingen bei Augsburg  
T. +49 (0) 82 71/80 56-0  
F. +49 (0) 82 71/80 56-30  
info@de.windhager.com

Windhager Zentralheizung GmbH  
Heinrich-Rudolf-Hertz-Straße 2  
D-04509 Delitzsch bei Leipzig

Windhager Zentralheizung GmbH  
Gewerbepark 18  
D-49143 Bissendorf

**Schweiz:**

Windhager Zentralheizung Schweiz AG  
Industriestrasse 13  
CH-6203 Sempach-Station bei Luzern  
T. +41 (0) 41/469 469-0  
F. +41 (0) 41/469 469-9  
info@ch.windhager.com

Windhager Zentralheizung Schweiz AG  
Rue des Champs Lovats 23  
CH-1400 Yverdon-les-Bains

Windhager Zentralheizung Schweiz AG  
Dorfplatz 2  
CH-3114 Wichtrach

**Frankreich:**

Windhager Chauffage Central  
France S.A.S.  
1, rue du Maire Georges Baruch  
Z.A.C. Nord du Rosenmeer  
F-67560 Rosheim  
T. +33 (0)3 88 81 82 17  
F. +33 (0)3 88 95 81 85  
info@fr.windhager.com

**Italien:**

Windhager Italia S.R.L.  
Via Ungheresca sud  
I-31010 Mareno di Piave (TV)  
T. +39/04 38/49 91 43  
F. +39/04 38/49 78 84  
info@windhager.it

**Großbritannien:**

Windhager UK  
4, Glenmore Business Park, Vincients Road  
Bumpers Farm Industrial Estate, Chippenham  
Wiltshire SN14 6BB  
T. +44/12 49/44 66 16  
F. +44/12 49/65 35 74  
info@windhager.co.uk

**DAS WINDHAGER-PRINZIP:****Top-Beratungsqualität durch unsere Kompetenz-PARTNER.**

Produkte von Windhager erhalten Sie bei unseren Kompetenz-PARTNERN.  
Diese fachkundigen Heizungsspezialisten arbeiten zum Nutzen des Kunden  
eng mit Windhager in einer professionellen Partnerschaft zusammen.

**Professionelles Kundendienst-Netz.**

Unser umfassendes Kundendienst-Netz garantiert Tag für Tag schnelle,  
kompetente und lösungsorientierte Betreuung durch absolute Heizungs-Profis.

**Einzigartige Garantien.**

Mit bis zu 5 Jahren Vollgarantie (lt. Garantiebedingungen) bieten wir Ihnen  
optimale Sicherheit: Diese Garantieförm umfasst Material (ausgenom-  
men Verschleißteile) genauso wie die Kosten für Fahrt- und Arbeitszeit des  
Kundendienst-Technikers. Weiters garantieren wir Ihnen 15 Jahre ab Kauf  
die Ersatzteilversorgung Ihres Gerätes.



Ihr Kompetenz-PARTNER: