

Kompetent bei Öl.



EcoWIN und JetWIN – Clever heizen mit Öl.

**EcoWIN – Öl-Unit mit
Brennwerttechnik**

Leistungsbereich 15 bis 30,4 kW
Für schwefelarmes Heizöl Extraleicht
(max. 50 ppm Schwefelanteil).

**JetWIN – Öl-Unit mit
Druckzerstäubertechnik**

Leistungsbereich 13,6 bis 55 kW



Technische Perfektion in innovativem Design.

Moderner Öl-Heizkomfort.

Sie setzen auf zuverlässige Heiztechnik, welche die Ökologie nicht vernachlässigt? Sie wünschen sich optimierten Brennstoff-Einsatz und mehr Komfort in der Bedienung? Die Öl-Units EcoWIN und JetWIN bieten Ihnen hochwertige Heizlösungen für Öl, die die Nachhaltigkeit und Werterhaltung durch bestmögliche Brennstoffnutzung und moderne Heiztechnologie in den Vordergrund stellen. Sichtbarer Fortschritt, der sich auch von außen durch das einzigartige WINDHAGER Design zu erkennen gibt.

● Wegweisende Technologie:

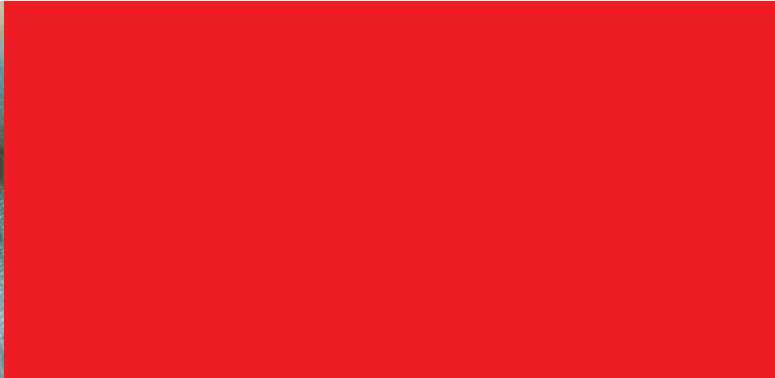
Hinter dem attraktiven Äußeren verbergen EcoWIN und JetWIN modernste Druckzerstäuber-Technologie. Der speziell von WINDHAGER ZENTRALHEIZUNG entwickelte Optimo-Brenner sorgt durch seine robuste Bauweise für besonders zuverlässigen und umweltfreundlichen Betrieb.

● Exzellenter Komfort:

Kessel einschalten, fertig! EcoWIN und JetWIN liefern Wärme auf Knopfdruck. Einmal in Betrieb gesetzt informiert Sie das einzigartige Service- und Bedienmodul InfoWIN über alle wichtigen Daten und Betriebszustände Ihres Heizkessels. Völlig neuer Benutzerkomfort wird dadurch Realität. Abfragen können einfach und schnell durchgeführt werden.

● Garantierte Spitzenqualität:

EcoWIN- und JetWIN-Units werden nach strengsten Qualitätskriterien in unserer ISO 9001 zertifizierten Produktion gefertigt und anschließend umfangreichen Tests unterzogen. Hochwertige Materialien wie z. B. rostfreier Edelstahl sichern eine lange Lebensdauer. Den besten Beweis für die hohe Qualität unserer Heizkessel liefern wir mit unserer einzigartigen 5-Jahres-Vollgarantie.



JetWIN – effizient und robust.

Heizen mit dem JetWIN ist in jeder Hinsicht eine clevere Entscheidung. Jahrzehntelange Erfahrung in der Druckzerstäuber-Technologie wurde hier perfektioniert. Das Ergebnis ist eine besonders robuste und wirtschaftliche Öl-Heizlösung.



- **Effizient durch optimierte Brenner-Technologie.**

Durch eine individuelle Einstellung der Öl- und Luftmenge und die große Typenvielfalt (16 Typen zw. 13 und 55 kW) kann die Kesselleistung ganz einfach an den tatsächlichen Wärmebedarf angepasst werden. Dadurch reduzieren sich die energieintensiven Ein- und Ausschaltphasen erheblich, der Jahresnutzungsgrad steigt. Gegenüber veralteten Kesseln können mit dem JetWIN bis zu 30% der Heizkosten eingespart werden.



- **Eine saubere Lösung mit Zukunft.**

Durch optimierte Luft-Brennstoff-Durchmischung erreicht der Optimobrenner eine deutliche Reduktion der NO_x-Emission und leistet somit einen wertvollen Beitrag zur Schonung unserer Umwelt. Bei Verwendung von schwefelarmen Heizöl EL werden auch die Schwefeldioxid-Emissionen auf ein Minimum reduziert.



- **Exklusiv, Premium, Klassik – drei Qualitätsschienen.**

Drei Qualitätsschienen ermöglichen die Wahl zwischen den besonders hochwertigen Tieftemperatur-Units aus Chrom-Molybdän-Titan-Edelstahl – JetWIN „Exklusiv“ und JetWIN „Premium“ und die Niedertemperatur-Unit JetWIN „Klassik“ aus Spezialstahl.



- **Robust und langlebig.**

Besonders beim Heizen im Niedertemperaturbereich bildet sich Kondensat welches zu Korrosion des Kessels führen kann. Die Premium und Exklusiv JetWIN-Units verfügen über einen nicht rostenden Kesselkörper aus Edelstahl und bieten einen dauerhaften Korrosionsschutz. Windhager gewährt daher zusätzlich zur 5-jährigen Vollgarantie eine 10-jährige Kesselgarantie.

EcoWIN Brennwert-Unit – sauber und sparsam.

Kompromisslose Orientierung an den Wünschen des Kunden hat bei der Entwicklung unserer Produkte oberste Priorität. EcoWIN Öl-Brennwert-Units wurden den Anforderungen des Marktes an eine moderne Öl-Zentralheizung bestmöglich angepasst und überzeugen auf allen Ebenen:



- Besonders sparsam dank Öl-Brennwerttechnologie mit bis zu 103 % Wirkungsgrad.
- Sauberste Verbrennung durch Blaubrenner-Technik und schwefelarmes Heizöl Extraleicht.
- Einfache und übersichtliche Bedienung mittels Bedieneinheit InfoWIN und Regelungssystem MES.
- Drei verschiedene Leistungsgrößen (15, 20 und 28 kW) für jeden Wärmebedarf.
- Auch für Sanierungen bestens geeignet. Die niedrigen Abgastemperaturen ermöglichen den Einsatz eines günstigen Kunststoff-Abgassystems.
- Praktische und platzsparende Kombinationen mit Festbrennstoffkessel FKX/U oder Kombi-Registerboiler AKK oder AKP.
- Robust und langlebig. 5 Jahre Vollgarantie und 10 Jahre Materialgarantie auf Kesselkörper und Abgaswärmetauscher aus Edelstahl.

Der Umwelt zuliebe.



EcoWIN Brennwert-Units sind ausschließlich für den Betrieb mit schwefelarmen Heizöl EL (max. 50 ppm Schwefelanteil) ausgerichtet. Dies bietet gegenüber der Verwendung von Standard-Heizöl EL wesentliche Vorteile:

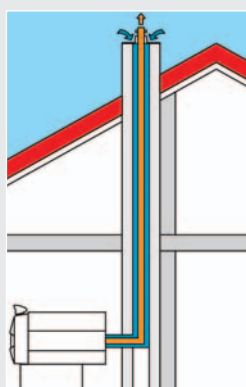
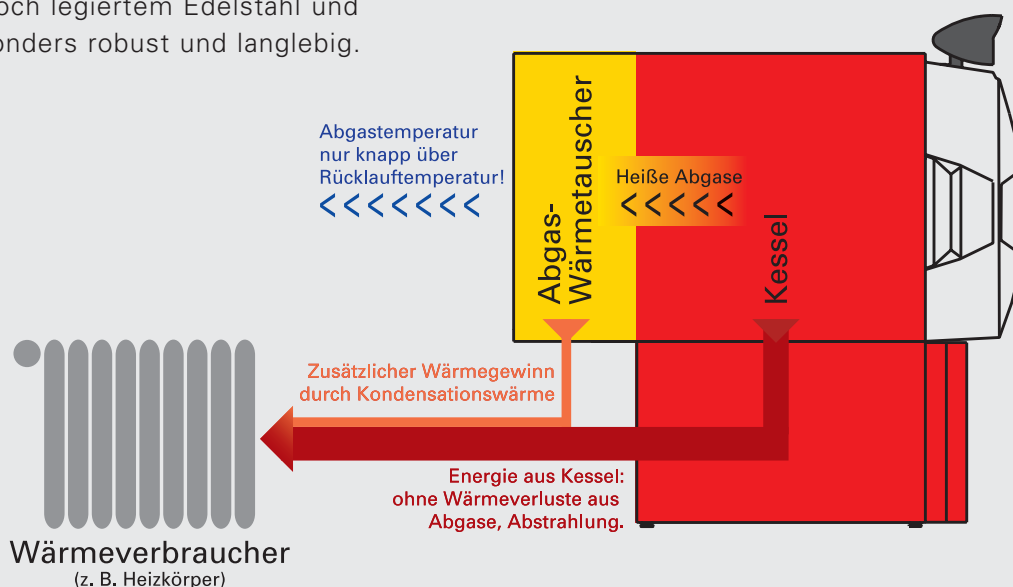
- Verbrennt ähnlich sauber wie eine Gasheizung – Reduktion der Schwefeldioxid-Emissionen um 95 %.
- Weniger Verbrennungsrückstände sorgen für hohe Betriebssicherheit und gleichbleibend hohen Kesselwirkungsgrad.
- Keine Neutralisationseinheit erforderlich, da nahezu neutrales, unbedenkliches Kondensat entsteht.



Mehr Heizwert dank Brennwert.

Heizen mit Öl ist besonders komfortabel, einfach und vor allem sicher. Mit den EcoWIN Öl-Brennwert Units hat WINDHAGER ZENTRALHEIZUNG diese guten Eigenschaften optimiert. Die Anwendung modernster Öl-Brennwerttechnologie sorgt für erstklassigen Heizkomfort und einen Nutzungsgrad von bis zu 103 %.

Bei der Verbrennung von Öl entstehen heiße Abgase, die bei herkömmlichen Ölkesseln ungenutzt durch den Schornstein entweichen. Der EcoWIN hingegen nutzt diese Abgase als zusätzliche Energiequelle. Über einen Wärmetauscher entzieht er den Abgasen Energie und speist diese wieder in das System ein. Dadurch sorgt er für einzigartige Brennstoffnutzung. Und das für lange Zeit, denn sowohl der Kesselkörper als auch der Abgaswärmetauscher vom EcoWIN sind aus hoch legiertem Edelstahl und daher besonders robust und langlebig.



Sanieren leicht gemacht.

Da beim Heizen mit dem EcoWIN besonders niedrige Abgastemperaturen entstehen, wird der Einsatz eines Kunststoff-Abgassystems möglich. Dies ist im Vergleich zur Kaminsanierung wesentlich kostengünstiger. Ein weiterer Vorteil: Durch den Einsatz des Kunststoff-Abgas-Systems kann der EcoWIN auch raumluftunabhängig betrieben werden.

Die individuelle Lösung für jeden Bedarf.

Alles bestens geregelt.

Neben der Auswahl der passenden Öl-Unit ist die Regelung wesentlicher Bestandteil einer maßgeschneiderten Heizlösung. Sie beeinflusst Bedienkomfort, Raumklima und auch den Ölverbrauch ganz entscheidend.

Das Maß aller Dinge: Modulares Energie System MES. MES übernimmt und optimiert die maßgeschneiderte Wärmeproduktion und -Verteilung. Der modulare Aufbau stellt die jederzeitige Erweiterbarkeit der Heizanlage sicher. Zweitkessel und weitere Heizkreise können einfach, zeit- und kostensparend auch nachträglich installiert werden.



Digitales MES-Bedienmodul



Analoges MES-Bedienmodul



Analoges REG-Bedienmodul

REG Standard-Regelungen.

Einen hohen Regelungs- und Bedienkomfort für einen Heiz- und einen Boilerkreis bieten die Standard-Regelungen REG. Diese Sollwertregler können außentemperatur- oder raumtemperaturabhängig eingesetzt werden. Spätere Heizkreiserweiterungen und Kombinationen sind nicht möglich.

Clevere Kombi-Lösungen.

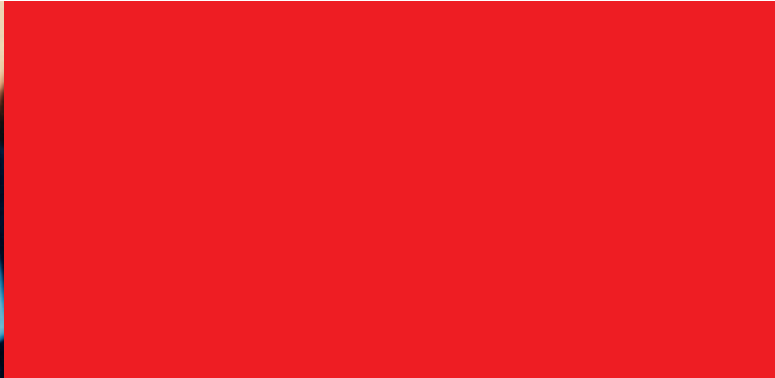


Kombination EcoWIN/
JetWIN auf FKX/U.

Sowohl den EcoWIN als auch den JetWIN gibt es als besonders praktische und platzsparende Kombinationen jeweils mit dem Warmwasserboiler AquaWIN Kombi oder mit dem Festbrennstoffkessel FKX/U.

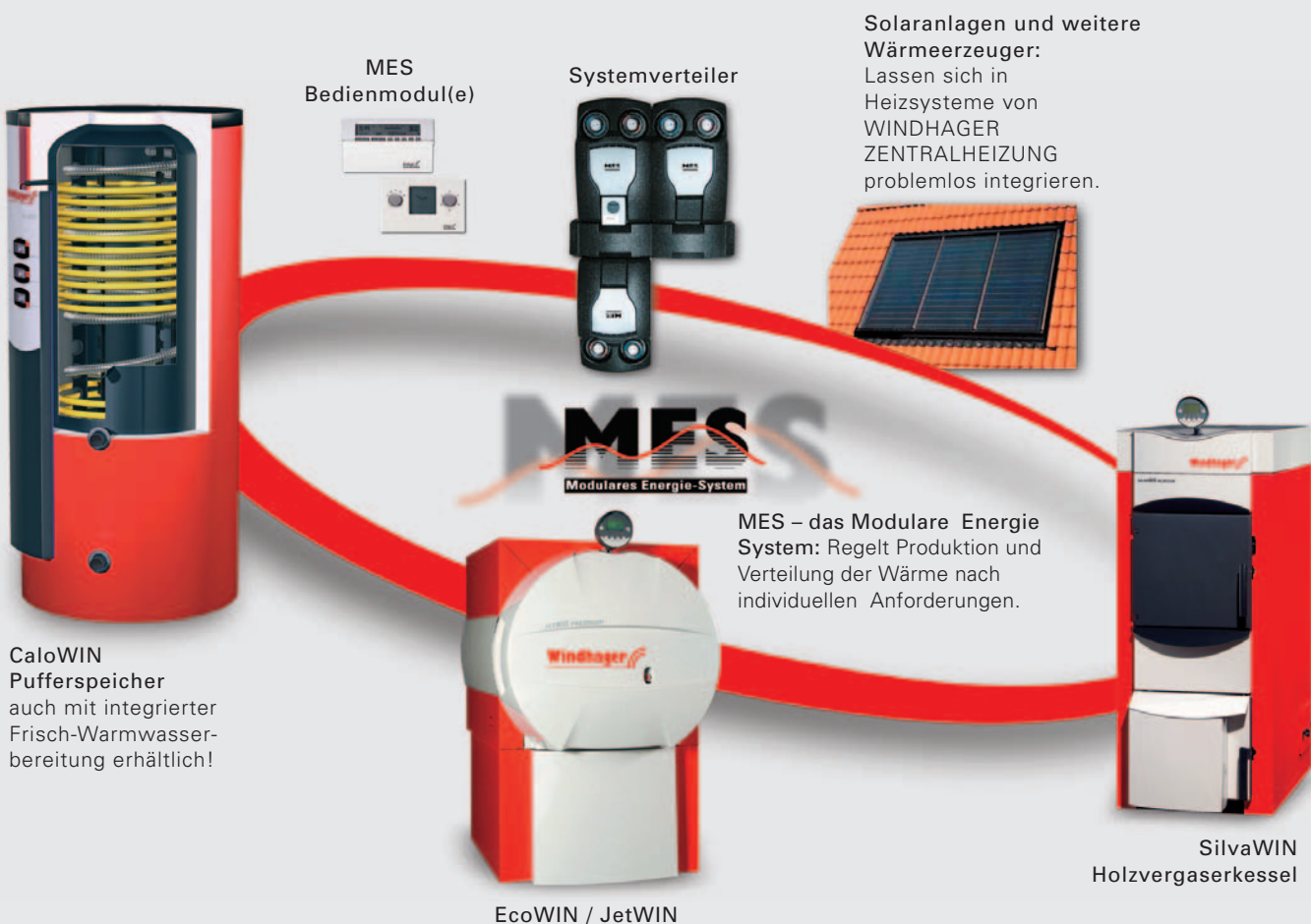


Kombination EcoWIN/
JetWIN auf AquaWIN
Kombi AKK/AKP



Wärme mit System.

„Jede Kette ist nur so stark wie ihr schwächstes Glied“. Darum spielt der System-Gedanke bei Windhager Zentralheizung eine wesentliche Rolle. Alle Komponenten und einzelnen Elemente sind perfekt aufeinander abgestimmt und garantieren somit ausgezeichnete Wirtschaftlichkeit, umweltfreundlichen Betrieb und höchsten Heizkomfort. Daher eignen sich EcoWIN und JetWIN bestens zur Kombination mit anderen Wärmeerzeugern wie z. B. einer Holz- oder Solaranlage. Und das mit der Sicherheit des Spezialisten, denn Windhager Zentralheizung gewährt auf alle Systeme die einzigartige Funktionsgarantie.



Innere Werte, die überzeugen.

Technische Daten.

EcoWIN

EW (Wirkungsgrad bis 103%)	Type	157	207	287
Nennwärmeleistung bei $T_v/T_R = 80/60^\circ\text{C}$	kW	15	20	28
Wasserinhalt	Liter	61	61	62
Nettogewicht	kg	125	125	130

JetWIN Exklusiv

Ausführung Österreich und Deutschland

JWE (Wirkungsgrad bis 96%)	Type	165	225	305	365
Nennwärmeleistungsbereich	kW	13,6 – 16,0	16,0 – 22,0	22,0 – 30,0	28,8 – 36,0
Wasserinhalt	Liter	75	97	112	112
Nettogewicht	kg	135	180	190	190

Ausführung Schweiz

JWE (Wirkungsgrad bis 96%)	Type	187	237	317	407
Nennwärmeleistungsbereich	kW	13,6 – 18,0	18,0 – 23,0	22,0 – 31,0	30,0 – 40,0
Wasserinhalt	Liter	75	97	112	112
Nettogewicht	kg	135	180	190	190

JetWIN Premium

Ausführung Österreich und Deutschland

JWP (Wirkungsgrad bis 95%)	Type	155	205	285	455
Nennwärmeleistungsbereich	kW	13,6 – 15,0	16,0 – 20,0	22,0 – 28,0	30,0 – 45,0
Wasserinhalt	Liter	58	75	97	112
Nettogewicht	kg	110	135	180	190

JetWIN Klassik

Ausführung Österreich und Deutschland

JWK (Wirkungsgrad bis 94%)	Type	175	215	275	365	455	555
Nennwärmeleistungsbereich	kW	13,6 – 17,0	17,0 – 21,0	21,6 – 27,0	28,8 – 36,0	36,0 – 45,0	45,0 – 55,0
Wasserinhalt	Liter	58	58	75	97	112	112
Nettogewicht	kg	120	120	135	180	215	215

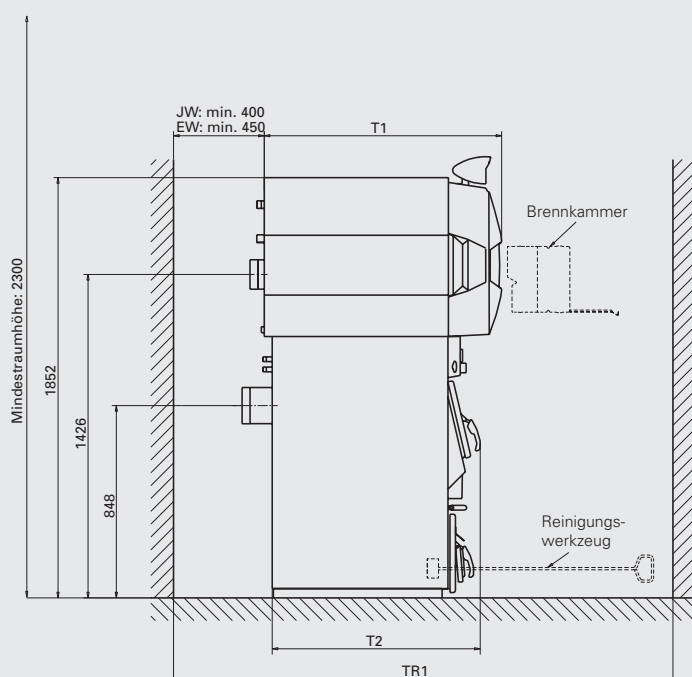
Ausführung Schweiz

JWK (Wirkungsgrad bis 94%)	Type	167	227	267	407
Nennwärmeleistungsbereich	kW	13,6 – 16,0	16,0 – 22,0	21,0 – 26,5	27,0 – 40,0
Wasserinhalt	Liter	58	75	97	112
Nettogewicht	kg	120	135	180	215

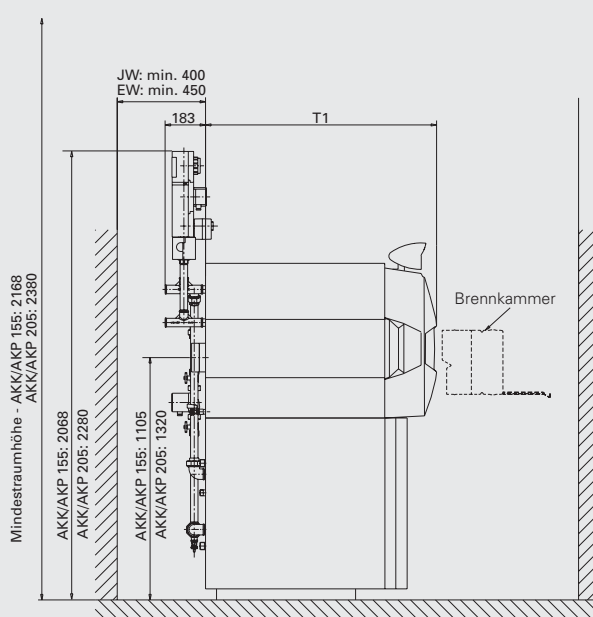
WICHTIG: Bestimmungen der Planungsunterlage beachten!



Maßskizzen (Anschlüsse) Öl-Units auf FKX/U, Öl-Units auf AquaWIN Kombi.



Öl-Units auf FKX/U „Kessel-Kombi“ – Seitenansicht



Öl-Units auf Boiler AquaWIN Kombi – Seitenansicht

Kombination mit FKX/U

Ausführung Österreich und Deutschland

Öl-Units EcoWIN / JetWIN	JWK 175/215 / JWP 155		JWE 165 / JWP 205 / JWK 275		EW 157 – 287	
FKX/U	FKX 155 / FKU165*	FKX 225/285	FKX 155 / FKU165*	FKX 225/285	FKX 155 / FKU165*	FKX 225/285
Tiefe Öl-Unit T1	940	940	1050	1050	1235	1235
Tiefe FKU/X T2	775	975	775	975	775	975
Raumtiefe TR1 mit JetWIN/EcoWIN	2350/2400	2350/2400	2350/2400	2350/2400	2720/2770	2720/2770

Ausführung Schweiz

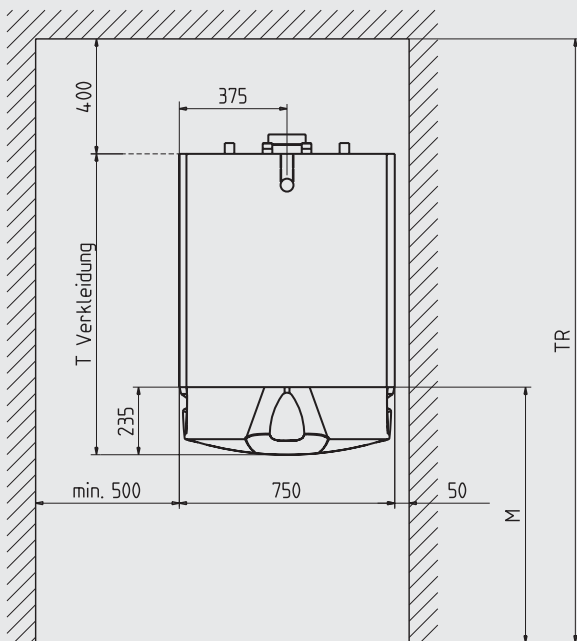
Öl-Units EcoWIN / JetWIN	JWK 167		JWE 187 / JWK 227		EW 157–287 / JWE 237 / JWK 267	
FKU	FKU 165/225	FKU 265/335	FKU 165/225	FKU 265/335	FKU 165/225	FKU 265/335
Tiefe Öl-Unit T1	940	940	1050	1050	1235	1235
Tiefe FKU T2	775	975	775	975	775	975
Raumtiefe TR1 mit JetWIN/EcoWIN	2350/2400	2350/2400	2350/2400	2350/2400	2720/2770	2720/2770

Kombination mit AquaWIN

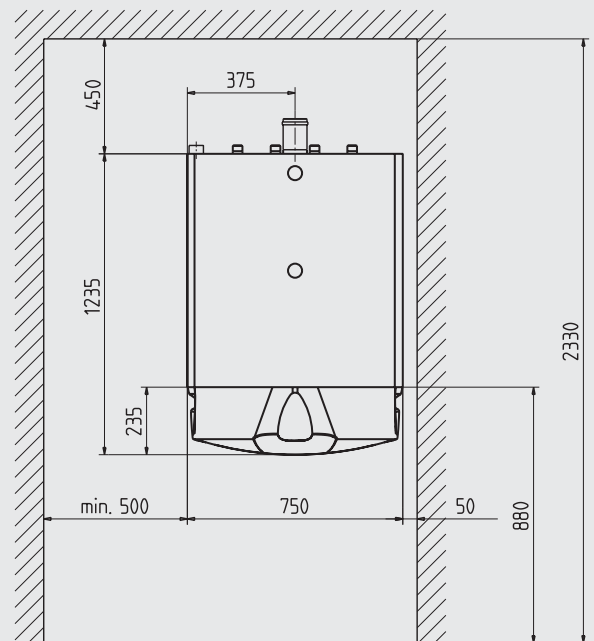
Öl-Units EcoWIN / JetWIN	JWP 155	JWP 205, JWE 165/187	EW 157–287 / JWE 225/237
	JWK 167–215	JWK 227/275	JWP 285 / JWK 267/365
Tiefe Öl-Unit T1	940	1050	1235

*FKU165 für Deutschland

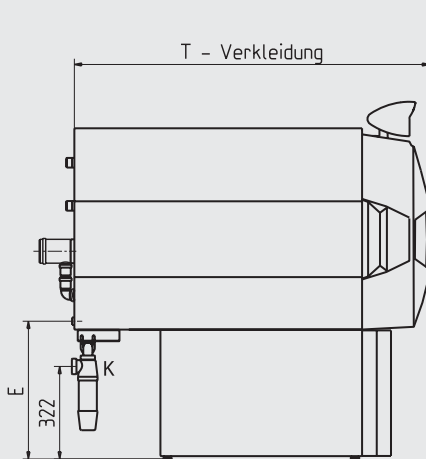
Mindestabstände, Maßskizzen (Anschlüsse) JetWIN und EcoWIN.



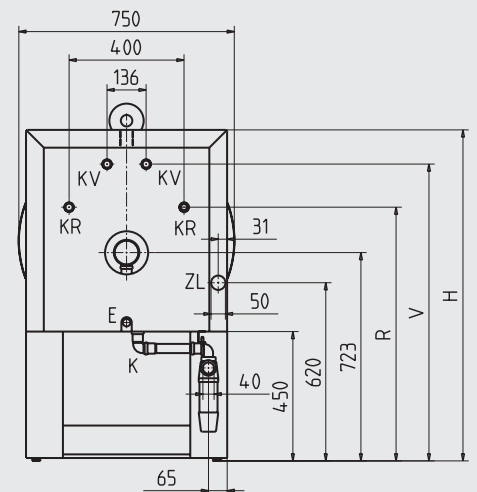
JetWIN – Ansicht von oben



EcoWIN – Ansicht von oben



EcoWIN/JetWIN – Seitenansicht



EcoWIN/JetWIN – Rückansicht

Legende:

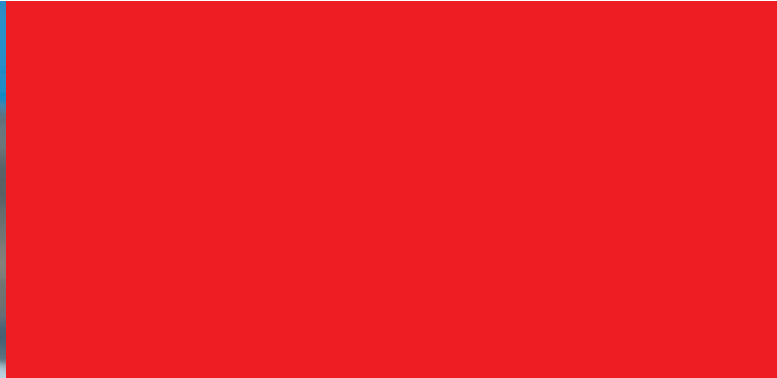
KV = Kesselvorlauf

KR = Kesselrücklauf

ZL = Zuluftanschluss (nur bei EcoWIN)

E = Entleerung

K = Kondensat-Abfluss DN40 (nur bei EcoWIN)



Maße EcoWIN

EcoWIN	Type	157	207	287
Höhe mit Verkleidung H (auf Standvorrichtung)	mm	1152	1152	1152
Höhe Rücklauf R (auf Standvorrichtung)	mm	880	880	880
Höhe Vorlauf V (auf Standvorrichtung)	mm	1030	1030	1030
Entleerung E 1/2" IG	mm	480	480	480
Abgasanschlussdurchmesser	mm	80	80	80
Vor- und Rücklaufanschlüsse	R*	1 AG	1 AG	1 AG

Maße JetWIN Exklusiv

JetWIN E, Österreich, Deutschland	Type	165	225	305/365
JetWIN E, Schweiz	Type	187	237	317/407
Tiefe Verkleidung T Verkl.	mm	1050	1235	1410
Mindestraumtiefe TR	mm	2095	2390	2665
Mindestabstand M	mm	880	990	1090
Höhe mit Verkleidung H (auf Standvorrichtung)	mm	1152	1152	1237
Höhe Rücklauf R (auf Standvorrichtung)	mm	880	880	993
Höhe Vorlauf V (auf Standvorrichtung)	mm	1030	1030	1093
Entleerung E 1/2" IG	mm	480	480	530
Abgasanschlussdurchmesser	mm	130	130	150
Vor- und Rücklaufanschlüsse	R*	1 AG	1 AG	6/4 AG

Maße JetWIN Premium

JetWIN P, Österreich, Deutschland	Type	155	205	285	455
Tiefe Verkleidung T Verkl.	mm	940	1050	1235	1410
Mindestraumtiefe TR	mm	1985	2095	2390	2665
Mindestabstand M	mm	880	880	990	1090
Höhe mit Verkleidung H (auf Standvorrichtung)	mm	1152	1152	1152	1237
Höhe Rücklauf R (auf Standvorrichtung)	mm	880	880	880	993
Höhe Vorlauf V (auf Standvorrichtung)	mm	1030	1030	1030	1093
Entleerung E 1/2" IG	mm	480	480	480	530
Abgasanschlussdurchmesser	mm	130	130	130	150
Vor- und Rücklaufanschlüsse	R*	1 AG	1 AG	1 AG	6/4 AG

Maße JetWIN Klassik

JetWIN K, Österreich, Deutschland	Type	175	215	275	365	455	555
JetWIN K, Schweiz	Type	-	167	227	267	407	-
Tiefe Verkleidung T Verkl.	mm	940	940	1050	1235	1410	1410
Mindestraumtiefe TR	mm	1985	1985	2095	2390	2665	2665
Mindestabstand M	mm	880	880	880	990	1090	1090
Höhe mit Verkleidung H (auf Standvor.)	mm	1152	1152	1152	1152	1237	1237
Höhe Rücklauf R (auf Standvorrichtung)	mm	880	880	880	880	993	993
Höhe Vorlauf V (auf Standvorrichtung)	mm	1030	1030	1030	1030	1093	1093
Entleerung E 1/2" IG	mm	480	480	480	480	530	530
Abgasanschlussdurchmesser	mm	130	130	130	130	150	150
Vor- und Rücklaufanschlüsse	R*	1 AG	1 AG	1 AG	1 AG	6/4 AG	6/4 AG

www.windhager.com

Windhager bietet mehr als erstklassige Produkte:

Top-Beratungsqualität durch unsere Kompetenz-Partner.

Produkte von WINDHAGER ZENTRALHEIZUNG erhalten Sie bei unseren Kompetenz-PARTNERN. Diese sind fachkundige Heizungsspezialisten, die zum Nutzen des Kunden eng mit WINDHAGER ZENTRALHEIZUNG in einer professionellen Partnerschaft zusammenarbeiten.

Professionelles Kundendienst-Netz.

Der perfekte Kundendienst ist eine der Säulen des WINDHAGER-Erfolges. Unser professionelles Kundendienst-Netz garantiert Tag für Tag beste Betreuung. Unsere Kundendienst-Techniker sind erfahrene Profis, die schnell, unbürokratisch und zuverlässig arbeiten.



Einzigartige Garantien.

Mit 5 Jahren Vollgarantie bieten wir Ihnen optimale Sicherheit. Denn unsere einzigartige Vollgarantie umfasst nicht nur Material (ausgenommen Verschleißteile), sondern schließt auch die Kosten für Fahrt- und Arbeitszeit des Kundendienst-Technikers ein. Weiters garantieren wir Ihnen 15 Jahre ab Kauf die Ersatzteilversorgung Ihres Gerätes.

Garantiebedingungen für 5 Jahre Vollgarantie:

- dokumentierte Inbetriebnahme
- dokumentierte Wartung im 2. und 4. Betriebsjahr



Ihr Kompetenzpartner:

JetWIN Klassik

EcoWIN
JetWIN Premium/
Exklusiv

Österreich:

Windhager Zentralheizung GmbH
A-5201 Seekirchen bei Salzburg
Anton-Windhager-Straße 20
Tel. +43 (0) 62 12/23 41-0
Fax +43 (0) 62 12/42 28

Windhager Zentralheizung GmbH
A-1230 Wien
Carlberggasse 39
Tel. +43 (0) 1/869 43 28
Fax +43 (0) 1/865 13 81

E-Mail info@at.windhager.com

Deutschland:

Windhager Zentralheizung GmbH
D-86405 Meitingen bei Augsburg
Deutzring 2
Tel. +49 (0) 8271/80 56-0
Fax +49 (0) 8271/80 56-30

Windhager Zentralheizung GmbH
D-04509 Delitzsch bei Leipzig
Heinrich-Rudolf-Hertz-Straße 2
Tel. +49 (0) 34202/723-0
Fax +49 (0) 34202/723-30

E-Mail info@de.windhager.com

Schweiz:

Windhager Zentralheizung Schweiz AG
CH-6203 Sempach-Station bei Luzern
Industriestrasse 13
Tel. +41 (0) 41/469 469-0
Fax +41 (0) 41/469 469-9

E-Mail info@ch.windhager.com