

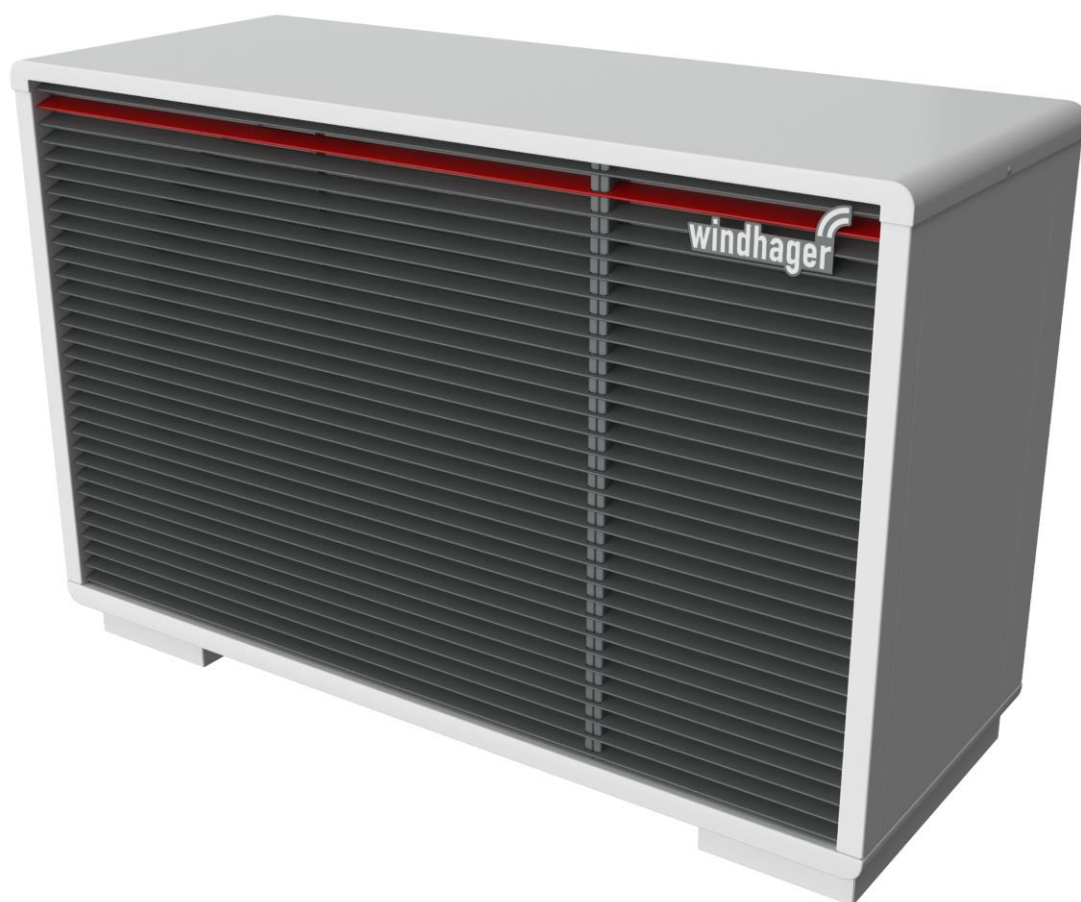
+ HYDRAULIK UND
ELEKTRIK

SEIT 1921
windhager
DIE HEIZUNG
MIT DER ENERGIE VON MORGEN.

AEROWIN EVOLUTION

AEROWIN EVO 9
AEROWIN EVO 13

HYDRAULIKSCHEMEN



WÄRMEPUMPE

1. Einleitung

Dieses Handbuch beschreibt beispielhaft Lösungen zur hydraulischen Einbindung der Wärmepumpen AeroWIN Evolution.

Zu jedem Schema sind die nötigen Schritte für den Inbetriebnahmeassistenten beschrieben. Dadurch soll das Inbetriebnahmeverfahren merklich vereinfacht und Fehler dabei vermieden werden. Die Hydraulikpläne in diesem Dokument beinhalten folgende Informationen:

- Schemengruppe
- Hydraulikplan
- Verkabelungsplan
- Erklärung der Regelungsstrategie
- Vorkonfigurierte Parameter
- Optionale Konfigurationsmöglichkeiten

2. Grundlagen zu den Hydraulikschemen

2.1. Allgemeine Hinweise

Für jede Wärmepumpenanlage ist ein Bediengerät erforderlich. Diese Anforderung wird durch das Bedienmodul Touch APP440 realisiert. Das AP440 ist zugleich Bedien- und Raumgerät. Es kann somit als reines Bediengerät im Aufstellraum der Wärmepumpe bzw. im Raum als Raumgerät montiert werden.

Der Netzwerkanschluss zur Verwendung der Fernwartung befindet sich am AP440. Damit der Fernwartungszugang verwendet werden kann, muss eine Netzwerkverbindung zwischen dem AP440 und dem Internetrouter hergestellt werden.

Sicherheitseinrichtungen, Absperrvorrichtungen sowie die Dimensionierung von Anlagen und Anlagenteilen, insbesondere aber die Dimensionierung von Kabeln und Elektroleitungen sind in den Schemen nicht berücksichtigt. Diese Arbeiten sind nach den gängigen Normen und Vorschriften durchzuführen. Bei den angegebenen Kabelquerschnitten handelt es sich um Dimensionierungsvorschläge, welche die üblichen Längen im Einfamilienhaus berücksichtigen.

Generell ist eine mechanische Sicherheitsabschaltung einzubauen.

Einstellungen, welche durch das Wärmeabgabesystem definiert werden (Heizkurve, Sockeltemperatur, Bivalenzpunkt, etc.), sind individuell vor Ort durchzuführen ebenso wie ein korrekter hydraulischer Abgleich.

Eine normgerechte Wasseraufbereitung des Heizungswassers hat beim Einbau sämtlicher Anlagen oder Anlagenteile zu erfolgen.

2.2. Einteilung der Schemen

Die Hydraulikschemen werden durch Nummernkreise grob gruppiert:

- Die Gruppe 200 - 299 umfasst Schemen mit Warmwasserbereitung mit Registerspeicher
- Die Gruppe 300 - 399 umfasst Schemen mit Warmwasserbereitung mit Puffer und Frischwassermodul

Dadurch kann anhand der ersten Zahl erkannt werden wie die Warmwasserbereitung realisiert ist, bzw. ob es sonstige Besonderheiten gibt. Die beiden restlichen Zahlen dienen rein der eindeutigen Kennung und sind fortlaufend durchnummeriert.

2.3. Inbetriebnahmeassistent

Die Hydraulikpläne in diesem Handbuch sollen dem Anlagenerrichter helfen die Arbeitsweise der AeroWIN Evolution Wärmepumpen zu verstehen und stellen dar, wie der hydraulische Aufbau zu erfolgen hat.

Zudem zeigt es auf wohin und wie die Verkabelung zu erfolgen hat.

Ergänzend soll noch erwähnt werden, dass bei den jeweiligen Schemen vermerkt ist, welches Anlagenschema bei der Inbetriebnahme ausgewählt werden muss, sowie welches die passende IO-Konfiguration (Ein- und Ausgangsbelegung) ist.

Der Inbetriebnahmeassistent leitet den Techniker durch die notwendigen Einstellungen. Es werden bis zu 15 Themenbereiche bei der Inbetriebnahme abgefragt:

1. Geräte-Einstellungen
2. Wärmequellen
3. Wärmepumpe-Einstellungen
4. Anlagenschema
6. IO Belegung
9. Anlagenkonfiguration
10. Heizkreis-Einstellungen
11. Warmwasser-Einstellungen
12. Differenzregler-Einstellungen (Solar)
13. Photovoltaik-Einstellungen
15. Fernwartung

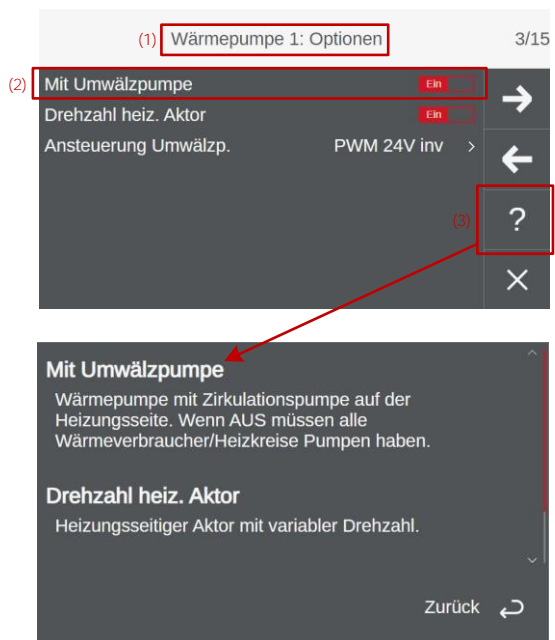
Je nachdem welche Einstellungen getätigt werden, können auch einzelne Themenbereiche ausgeblendet sein.

Beispielsweise wird Bereich 12 nicht angezeigt, wenn man auswählt, dass kein Differenzregler vorhanden ist. Die maximale Anzahl von 15 Schritten bleibt jedoch weiterhin oben rechts angezeigt.

Die Themenbereiche haben teilweise mehrere Unterschritte.

Zur leichteren Orientierung ist jeweils im oberen Bereich angegeben in welcher Kategorie man sich gerade befindet. (1) Dadurch lässt sich eingrenzen, dass es sich bei der angeführten Umwälzpumpe (2) um die Umwälzpumpe der Wärmepumpe handeln muss und nicht beispielsweise die Warmwasser- Zirkulationspumpe gemeint ist. Wenn man sich unsicher ist, hilft zumeist auch ein Klick auf das Fragezeichen (3):

Abbildung 1: Nutzung der Hilfe Funktion



Schemenübersicht / Inhaltsverzeichnis

Schema Nr.	Seite	Pufferspeicher	Hochleistungsregisterboiler	Pufferspeicher mit Frischwassermodul	Funktionsmodul Heizkreis IM110	1 Heizkreis	2 Heizkreise	Aktive Kühlung	1HKd_FWM	2HKg_FWM_ZIRK_1DIFF	2HKg_2HKd_FWM_ZIRK	
S200	6-7		X			X			X			
S201	8-9	X	X			X			X			
S202	10-11	X	X		X	X				X		
S203	12-13	X	X		X		X			X		
S250	14-15		X					X	X			
S251	16-17	X	X			X		X	X			
S300	18-19			X		X			X			
S301	20-21	X		X		X			X			
S302	22-23	X		X	X	X	X				X	
S303	24-25	X		X	X		X			X		
S350	26-27			X		X		X	X			
S351	28-29	X		X		X		X	X			
Elektroplan Evo 9 und Evo 13	30-45											
1HKd_FWM	46-47									◀		
2HKg_FWM_ZIRK_1DIFF	48-49										◀	
2HKg_2HKd_FWM_ZIRK	50-51											◀
Garantiebedingungen	52											

Notizen

Schema S200

Wärmepumpe mit Zusatzheizung (E-Heizstab) und einem direkten Heizkreis sowie Umschaltventil auf einen Register-Warmwasserspeicher.

Regelstrategie

Die Anforderung der Wärmepumpe erfolgt über die geforderte Rücklauftemperatur des Heizkreises. Die erzeugte Wärme wird direkt in das Wärmeabgabesystem gespeist. Der Warmwasser-Speicher wird mit höherer Priorität auf die eingestellte Solltemperatur beladen.

Die Anforderung des Heizkreises kann witterungsgeführt oder optional über ein Raumgerät, einen externen Kontakt oder über einen Rücklauffühler erfolgen. Der Heizkreis kann nur ungemischt ausgeführt werden.

Inbetriebnahme

Es werden nur Einstellungen beschrieben, die verändert werden müssen.

1. Geräteeinstellungen

Tätigen Sie die nötigen Standardeinstellungen.

2. Wärmequellen

Anzahl der Wärmepumpen: 1

3.1. WP: Typauswahl

Wählen Sie die richtige Wärmepumpe gemäß Typenschild aus.

3.2. WP: Optionen

Die Werte sind richtig voreingestellt.

3.4. WP: Energiezähler

Je nach vorhanden sein von Strom- bzw. Wärmemengenzähler sind die Einstellungen zu tätigen.

4. Anlagenschema

Wählen Sie Anlagenschema 5 aus.

6. IO Belegung

Wählen Sie „1HKd-FWM“ aus.

9. Anlagenkonfiguration

- Mit Außenfühler: EIN
- Temp. Kaskade Rücklauf: AUS
- Mit PV: Je nach Anlage
- Mit Smart Grid: Je nach Anlage
- Druck ÜW Heizung: AUS
- Anzahl Puffer: 0
- Anzahl Heizkreise: 1
- Anzahl Boiler: 1
- Anzahl Diff.reg.: 0
- Anzahl Ext. Wärmequelle: Je nach Umsetzung
1 oder 0

10.1. Heizkreis: Optionen

- Fernbedienung: Je nach Anlage
- Mit Raumfühler: Je nach Anlage
- Mit HK-Pumpe: AUS
- Mit HK-Mischer: AUS
- Mit Rücklauffühler: AUS
- Modus: Heizen
- Mit Feuchtfühler: Je nach Anlage
- Mit dig. Anforderung: AUS

10.2. Heizkreis: Parameter

Die Werte sind dem Heizkreis anzupassen.

10.4. Heizkreis: Heizkurve

Die Werte sind dem Heizkreis anzupassen.

Achtung! Bei gemischten Heizkreisen ist die Solltemperatur auf den Vorlauf bezogen, bei ungemischten auf die Rücklauf bzw. Puffertemperatur.

11.1. Boiler: Optionen

- Mit Zirkulation: AUS
- Zirkulationsfühler: AUS

Anmerkung: Für die Warmwasser-Zirkulation ist der Ausgang am IM110 vorgesehen welches hier nicht zur Anwendung kommt.

11.2. Boiler: Parameter

Die Sollwerte sind dem Bedarf anzupassen.

13. Photovoltaik Einstellungen

Falls unter Punkt 9 „mit PV“ ausgewählt wurde, ist in den folgenden Masken die Solltemperaturen der einzelnen Verbraucher im PV-Betrieb anzupassen.

15. Fernwartung

Als Anlagenname wird die Seriennummer eingetragen. Bei Bedarf wird anschließend die Fernwartung auf aktiv geschaltet.

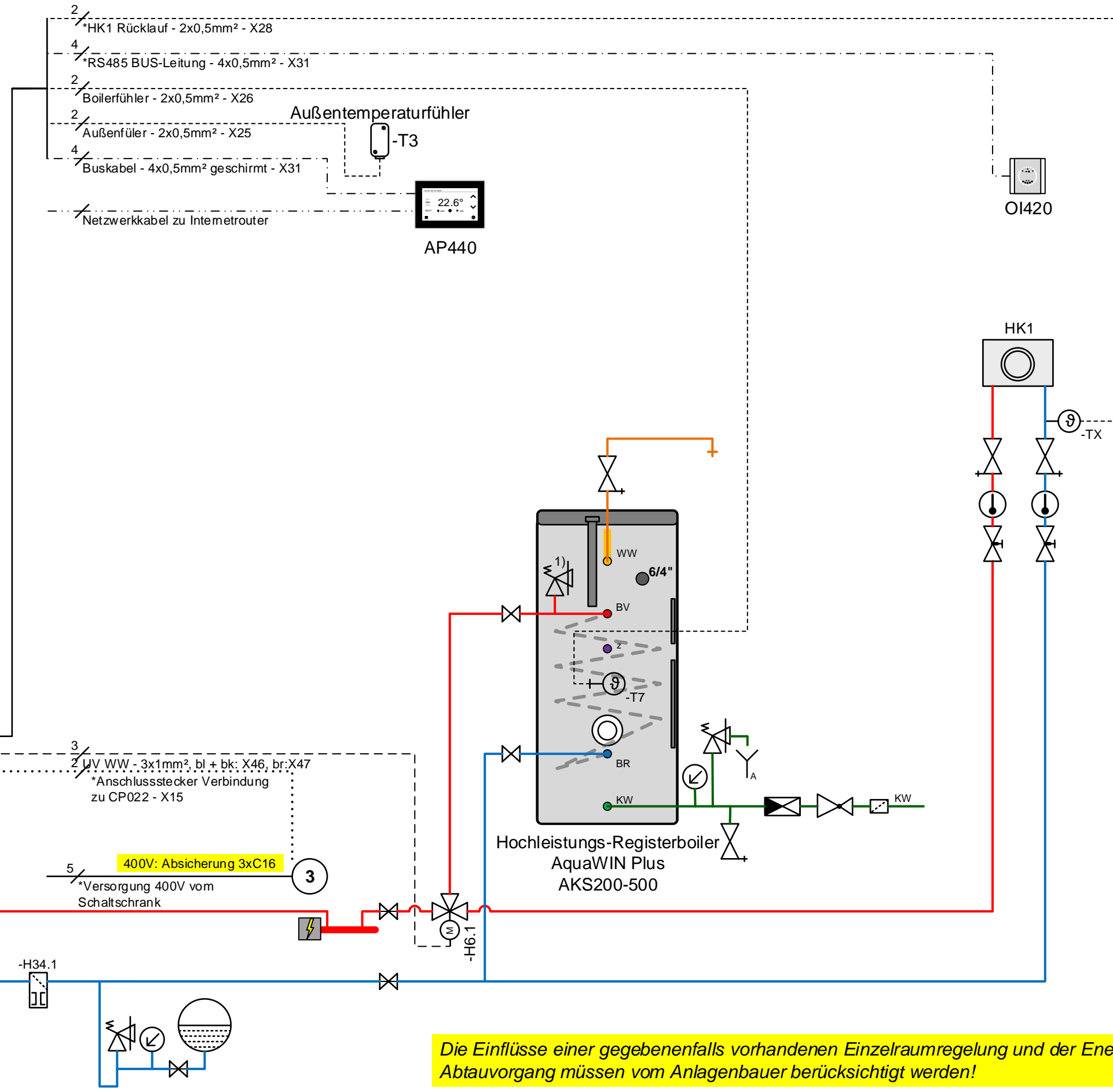
Luft/Wasser-Wärmepumpe AeroWIN Evolution

Luft/Wasser-Wärmepumpe AeroWIN Evolution
 Hochleistungs-Registerboiler AquaWIN Plus AKS
 1 Heizkreis

1) Bei Solar- oder Elektro-Aufheizung Si-Ve erforderlich

- AP440 ... Bedienmodul Touch
- H6 ... Umschaltventil Hzg/WW
- H34 ... Schlammabscheider
- OI420 ... Fernsteller (Raumbediengerät)
- T3 ... Außentemperaturfühler
- T7 ... Warmwassertemperatur Speicher
- TX ... Rücklauffühler

- 2** *Vortex: -braun: X28A +5V
 -weiß: X28A AI
 -grün (blau): X32 GND
- 3** * Versorgung Heizstab vom Schaltschrank
 * Anf. externe Wärmequelle - 2x0,5mm² - X15
- 4** Anspeisung Steuerung von Zählerkasten 230V
 Versorgung Kompressor von Zählerkasten 400V
- 7** Anschluss an der CP022, welche in der Wärmepumpe verbaut ist.



Die Einflüsse einer gegebenenfalls vorhandenen Einzelraumregelung und der Energiebedarf für den Abtauvorgang müssen vom Anlagenbauer berücksichtigt werden!

Schema S200	Anlagenschema:	IO-Konfiguration: 1HKd-FWM
	5	Datum: 29.12.2021 Seite: 7

Schema S201

Wärmepumpe mit Zusatzheizung (E-Heizstab) und einem ungemischten Heizkreis über Pufferspeicher sowie Umschaltventil auf einen Register-Warmwasserspeicher.

Regelstrategie

Die Anforderung der Wärmepumpe erfolgt über die geforderte Rücklauftemperatur des ungemischten Heizkreises. Die erzeugte Wärme wird über einen Pufferspeicher in das Wärmeabgabesystem gespeist. Der Warmwasser-Speicher wird mit höherer Priorität auf die eingestellte Solltemperatur beladen.

Die Anforderung des Heizkreises kann witterungsgeführt oder optional über ein Raumgerät, einen externen Kontakt oder über einen Rücklauffühler erfolgen. Der Heizkreis kann nur ungemischt ausgeführt werden.

Inbetriebnahme

Es werden nur Einstellungen beschrieben, die verändert werden müssen.

1. Geräteeinstellungen

Tätigen Sie die nötigen Standardeinstellungen.

2. Wärmequellen

Anzahl der Wärmepumpen: **1**

3.1. WP: Typauswahl

Wählen Sie die richtige Wärmepumpe gemäß Typenschild aus.

3.2. WP: Optionen

Die Werte sind richtig voreingestellt.

3.4. WP: Energiezähler

Je nach vorhanden sein von Strom- bzw. Wärmemengenzähler sind die Einstellungen zu tätigen.

4. Anlagenschema

Wählen Sie Anlagenschema **4** aus.

6. IO Belegung

Wählen Sie „1HKd-FWM“ aus.

9. Anlagenkonfiguration

- Mit Außenfühler: EIN
- Temp. Kaskade Rücklauf: AUS
- Mit PV: Je nach Anlage
- Mit Smart Grid: Je nach Anlage
- Druck ÜW Heizung: AUS
- Anzahl Puffer: 1
- Anzahl Heizkreise: 1
- Anzahl Boiler: 1
- Anzahl Diff.reg.: 0
- Anzahl Ext. Wärmequelle: Je nach Umsetzung
1 oder 0

10.1. Heizkreis: Optionen

- Fernbedienung: Je nach Anlage
- Mit Raumfühler: Je nach Anlage
- Mit HK-Pumpe: EIN
- Mit HK-Mischer: AUS
- Mit Rücklauffühler: EIN
- Modus: Heizen
- Mit Feuchtfühler: Je nach Anlage
- Mit dig. Anforderung: AUS

10.2. Heizkreis: Parameter

Die Werte sind dem Heizkreis anzupassen.

10.4. Heizkreis: Heizkurve

Die Werte sind dem Heizkreis anzupassen.

Achtung! Bei gemischten Heizkreisen ist die Solltemperatur auf den Vorlauf bezogen, bei ungemischten auf die Rücklauf bzw. Puffertemperatur.

11.1. Boiler: Optionen

- Mit Zirkulation: AUS
- Zirkulationsfühler: AUS

Anmerkung: Für die Warmwasser-Zirkulation ist der Ausgang am IM110 vorgesehen welches hier nicht zur Anwendung kommt.

11.2. Boiler: Parameter

Die Sollwerte sind dem Bedarf anzupassen.

13. Photovoltaik Einstellungen

Falls unter Punkt 9 „mit PV“ ausgewählt wurde, ist in den folgenden Masken die Solltemperaturen der einzelnen Verbraucher im PV-Betrieb anzupassen.

15. Fernwartung

Als Anlagenname wird die Seriennummer eingetragen. Bei Bedarf wird anschließend die Fernwartung auf aktiv geschaltet.

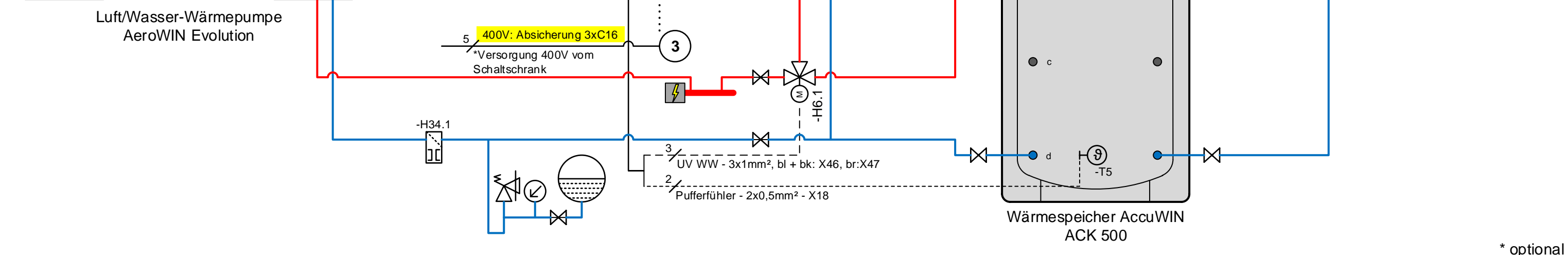
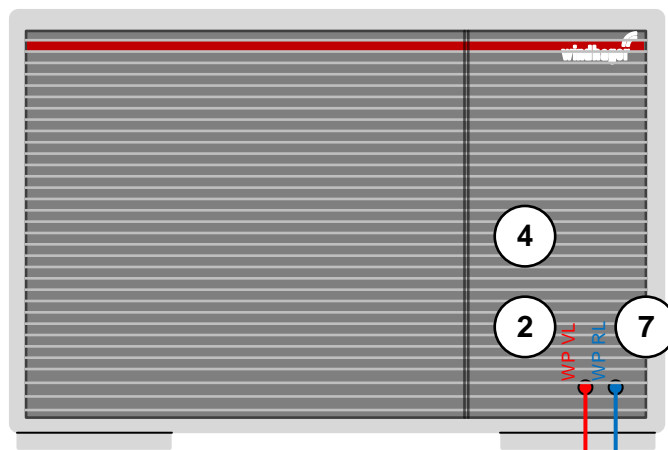
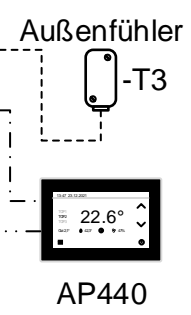
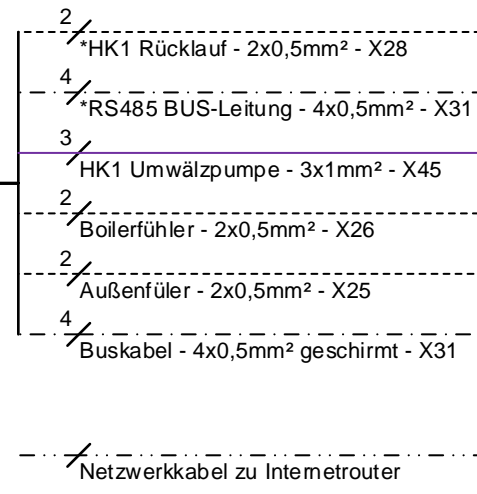
Luft/Wasser-Wärmepumpe AeroWIN Evolution

Luft/Wasser-Wärmepumpe AeroWIN Evolution
 Wärmespeicher AccuWIN Klassik ACK
 Hochleistungs-Registerboiler AquaWIN Plus AKS
 1 Heizkreis

1) Bei Solar- oder Elektro-Aufheizung Si-Ve erforderlich

- AP440 ... Bedienmodul Touch
- H6 ... Umschaltventil Hzg/WW
- H34 ... Schlammabscheider
- OI420 ... Fernsteller (Raumbediengerät)
- T3 ... Außentemperaturfühler
- T5 ... Wärmepuffertemperatur unten
- T7 ... Warmwassertemperatur Speicher
- TX...Rücklauffühler

- 2 *Vortex: -braun: X28A +5V
 -weiß: X28A AI
 -grün (blau): X32 GND
- 3 * Versorgung Heizstab vom Schaltschrank
 * Anf. externe Wärmequelle - 2x0,5mm² - X15
- 4 Anspeisung Steuerung von Zählerkasten 230V
 Versorgung Kompressor von Zählerkasten 400V
- 7 Anschluss an der CP022, welche in der Wärmepumpe verbaut ist.



Schema S201	Anlagenschema:	IO-Konfiguration: 1HKd-FWM
	4	Datum: 29.12.2021 Seite: 9

Schema S202

Wärmepumpe mit Zusatzheizung (E-Heizstab) und einem Heizkreis über Pufferspeicher sowie Umschaltventil auf einen Register-Warmwasserspeicher.

Regelstrategie

Die Anforderung der Wärmepumpe erfolgt über die geforderte Temperatur des Heizkreises. Die erzeugte Wärme wird über einen Pufferspeicher in das Wärmeabgabesystem gespeist. Der Warmwasser-Speicher wird mit höherer Priorität auf die eingestellte Solltemperatur beladen.

Die Anforderung des Heizkreises kann witterungsgeführt oder optional über ein Raumgerät, einen externen Kontakt oder über einen Rücklauffühler erfolgen. Der Heizkreis kann gemischt oder ungemischt ausgeführt werden.

Inbetriebnahme

Es werden nur Einstellungen beschrieben, die verändert werden müssen.

1. Geräteeinstellungen

Tätigen Sie die nötigen Standardeinstellungen.

2. Wärmequellen

Anzahl der Wärmepumpen: **1**

3.1. WP: Typauswahl

Wählen Sie die richtige Wärmepumpe gemäß Typenschild aus.

3.2. WP: Optionen

Die Werte sind richtig voreingestellt.

3.4. WP: Energiezähler

Je nach vorhanden sein von Strom-bzw. Wärmemengenzähler sind die Einstellungen zu tätigen.

4. Anlagenschema

Wählen Sie Anlagenschema **4** aus.

6. IO Belegung

Wählen Sie „2HKg-FWM-ZIRK-1DIFF“ aus.

9. Anlagenkonfiguration

- Mit Außenfühler: EIN
- Temp. Kaskade Rücklauf: AUS
- Mit PV: Je nach Anlage
- Mit Smart Grid: Je nach Anlage
- Druck ÜW Heizung: AUS
- Anzahl Puffer: 1
- Anzahl Heizkreise: 1
- Anzahl Boiler: 1
- Anzahl Diff.reg.: 0
- Anzahl Ext. Wärmequelle: Je nach Umsetzung
1 oder 0

10.1. Heizkreis: Optionen

- Fernbedienung: Je nach Anlage
- Mit Raumfühler: Je nach Anlage
- Mit HK-Pumpe: EIN
- Mit HK-Mischer: AUS
- Mit Rücklauffühler: EIN
- Modus: Heizen
- Mit Feuchtfühler: Je nach Anlage
- Mit dig. Anforderung: AUS

10.2. Heizkreis: Parameter

Die Werte sind dem Heizkreis anzupassen.

10.4. Heizkreis: Heizkurve

Die Werte sind dem Heizkreis anzupassen.

Achtung! Bei gemischten Heizkreisen ist die Solltemperatur auf den Vorlauf bezogen, bei ungemischten auf die Rücklauf bzw. Puffertemperatur.

11.1. Boiler: Optionen

- Mit Zirkulation: Je nach Anlage
- Zirkulationsfühler: Je nach Anlage

11.2. Boiler: Parameter

Die Sollwerte sind dem Bedarf anzupassen.

13. Photovoltaik Einstellungen

Falls unter Punkt 9 „mit PV“ ausgewählt wurde, ist in den folgenden Masken die Solltemperaturen der einzelnen Verbraucher im PV-Betrieb anzupassen.

15. Fernwartung

Als Anlagenname wird die Seriennummer eingetragen. Bei Bedarf wird anschließend die Fernwartung auf aktiv geschaltet.

Luft/Wasser-Wärmepumpe AeroWIN Evolution

Luft/Wasser-Wärmepumpe AeroWIN Evolution
 Wärmespeicher AccuWIN Klassik ACK
 Hochleistungs-Registerboiler AquaWIN Plus AKS
 1 Heizkreis

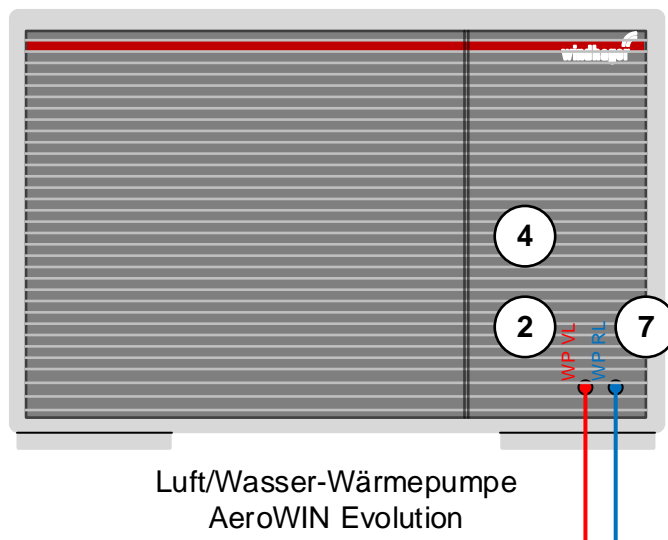
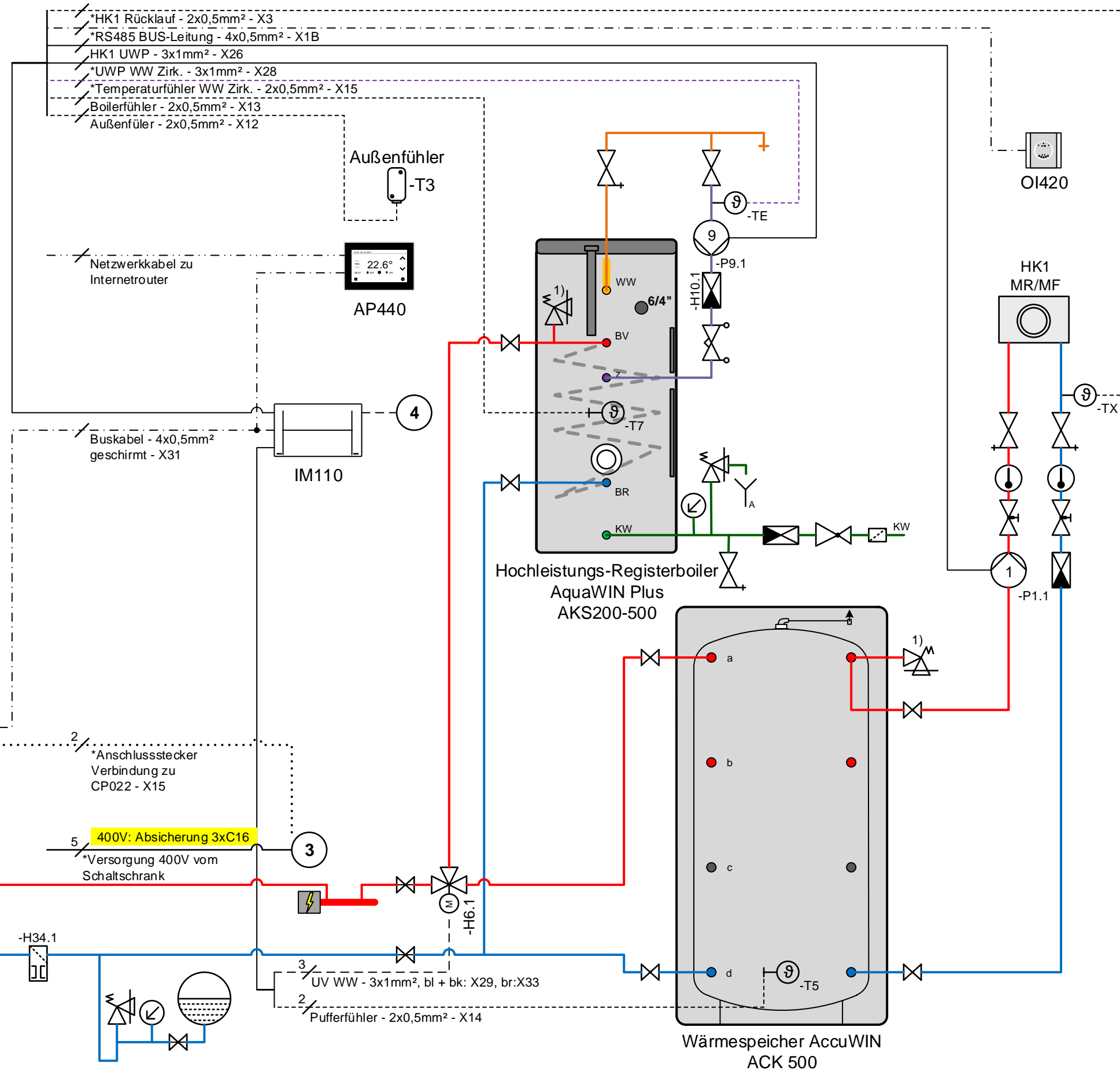
1) Bei Solar- oder Elektro-Aufheizung Si-Ve erforderlich

- AP440 ... Bedienmodul Touch
- B4 ... Wächterthermostat (Fußbodenkreis)
- H6 ... Umschaltventil Hzg/WW
- H34 ... Schlammabscheider
- IM110 ... Funktionsmodul Heizkreis
- OI420 ... Fernsteller (Raumbediengerät)
- T3 ... Außentemperaturfühler
- T5 ... Wärmepuffertemperatur unten
- T7 ... Warmwassertemperatur Speicher
- TX ... Rücklauffühler

- 2 *Vortex: -braun: X28A +5V
 -weiß: X28A AI
 -grün (blau): X32 GND
- 3 * Versorgung Heizstab vom Schaltschrank
 * Anf. externe Wärmequelle - 2x0,5mm² - X15
- 4 Anspeisung Steuerung von Zählerkasten 230V
 Versorgung Kompressor von Zählerkasten 400V
- 7 Anschluss an der CP022, welche in der Wärmepumpe verbaut ist.

Unverbindlicher Hydraulikvorschlag

Installation nach gültigen Normen und
 Vorschriften ausführen!



Schema S202	Anlagenschema:	IO-Konfiguration: 2HKg-FWM-ZIRK-1DIFF
	4	Datum: 29.12.2021 Seite: 11

Schema S203

Wärmepumpe mit Zusatzheizung (E-Heizstab) und 2 gemischten Heizkreisen über Pufferspeicher sowie Umschaltventil auf einen Register-Warmwasserspeicher.

Regelstrategie

Die Anforderung der Wärmepumpe erfolgt über die geforderte Vorlauftemperatur der gemischten Heizkreise mit der höchsten Solltemperatur. Die erzeugte Wärme wird über einen Pufferspeicher in das Wärmeabgabesystem gespeist. Der Warmwasser Speicher wird mit höherer Priorität auf die eingestellte Solltemperatur beladen.

Die Anforderung des Heizkreises kann witterungsgeführt oder optional über ein Raumgerät, einen externen Kontakt oder über einen Rücklauffühler erfolgen. Die Heizkreise können gemischt oder ungemischt ausgeführt werden.

Inbetriebnahme

Es werden nur Einstellungen beschrieben, die verändert werden müssen.

1. Geräteeinstellungen

Tätigen Sie die nötigen Standardeinstellungen.

2. Wärmequellen

Anzahl der Wärmepumpen: 1

3.1. WP: Typauswahl

Wählen Sie die richtige Wärmepumpe gemäß Typenschild aus.

3.2. WP: Optionen

Die Werte sind richtig voreingestellt.

3.4. WP: Energiezähler

Je nach vorhanden sein von Strom-bzw. Wärmemengenzähler sind die Einstellungen zu tätigen.

4. Anlagenschema

Wählen Sie Anlagenschema 4 aus.

6. IO Belegung

Wählen Sie „2HKg-FWM-ZIRK-1DIFF“ aus.

9. Anlagenkonfiguration

▪ Mit Außenfühler:	EIN
▪ Temp. Kaskade Rücklauf:	AUS
▪ Mit PV:	Je nach Anlage
▪ Mit Smart Grid:	Je nach Anlage
▪ Druck ÜW Heizung:	AUS
▪ Anzahl Puffer:	1
▪ Anzahl Heizkreise:	2
▪ Anzahl Boiler:	1
▪ Anzahl Diff.reg.:	0
▪ Anzahl Ext. Wärmequelle:	Je nach Umsetzung 1 oder 0

10.1. Heizkreis: Optionen

▪ Fernbedienung:	Je nach Anlage
▪ Mit Raumfühler:	Je nach Anlage
▪ Mit HK-Pumpe:	EIN
▪ Mit HK-Mischer:	EIN
▪ Mit Rücklauffühler:	AUS
▪ Modus:	Heizen
▪ Mit Feuchtfühler:	Je nach Anlage
▪ Mit dig. Anforderung:	AUS

10.2. Heizkreis: Parameter

Die Werte sind dem Heizkreis anzupassen.

10.4. Heizkreis: Heizkurve

Die Werte sind dem Heizkreis anzupassen.

Achtung! Bei gemischten Heizkreisen ist die Solltemperatur auf den Vorlauf bezogen, bei ungemischten auf die Rücklauf bzw. Puffertemperatur.

11.1. Boiler: Optionen

▪ Mit Zirkulation:	Je nach Anlage
▪ Zirkulationsfühler:	Je nach Anlage

11.2. Boiler: Parameter

Die Sollwerte sind dem Bedarf anzupassen.

13. Photovoltaik Einstellungen

Falls unter Punkt 9 „mit PV“ ausgewählt wurde, ist in den folgenden Masken die Solltemperaturen der einzelnen Verbraucher im PV-Betrieb anzupassen.

15. Fernwartung

Als Anlagenname wird die Seriennummer eingetragen. Bei Bedarf wird anschließend die Fernwartung auf aktiv geschaltet.

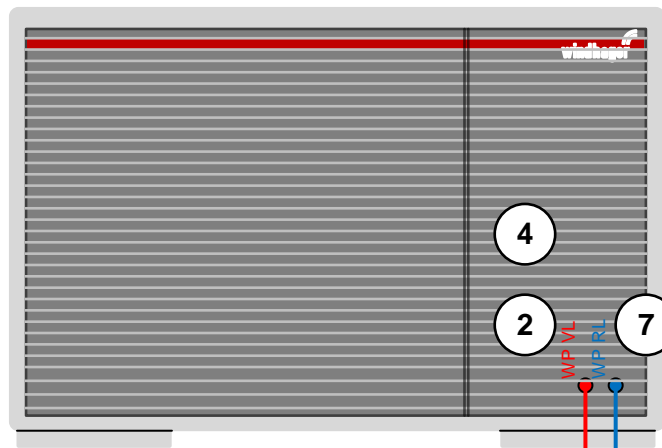
Luft/Wasser-Wärmepumpe AeroWIN Evolution

Luft/Wasser-Wärmepumpe AeroWIN Evolution
 Wärmespeicher AccuWIN Klassik ACK
 Hochleistungs-Registerboiler AquaWIN Plus AKS
 2 Heizkreise

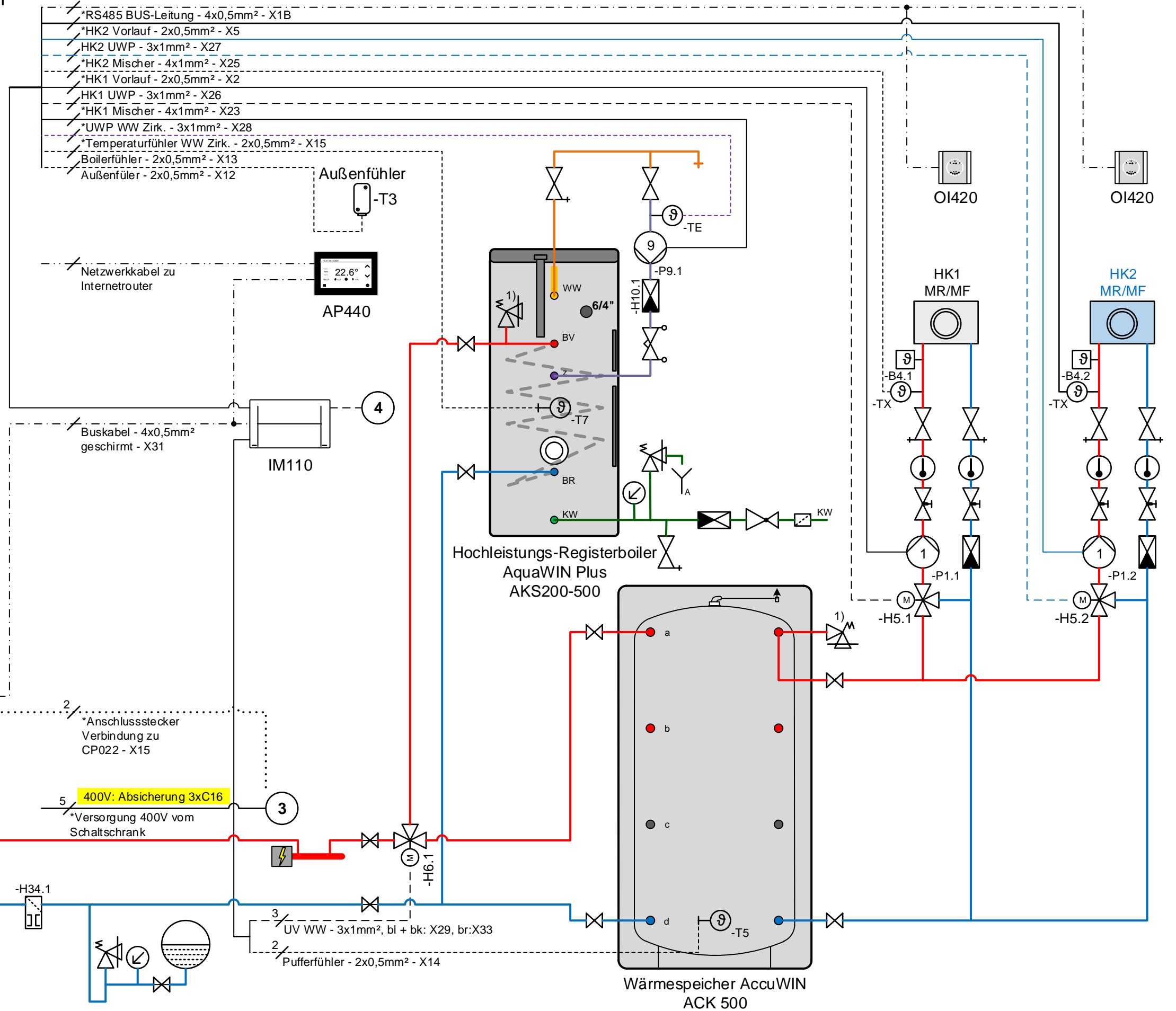
1) Bei Solar- oder Elektro-Aufheizung Si-Ve erforderlich

- AP440 ... Bedienmodul Touch
- B4 ... Wächterthermostat (Fußbodenkreis)
- H6 ... Umschaltventil Hzg/WW
- H34 ... Schlammabscheider
- IM110 ... Funktionsmodul Heizkreis
- OI420 ... Fernsteller (Raumbediengerät)
- T3 ... Außentemperaturfühler
- T5 ... Wärmepuffertemperatur unten
- T7 ... Warmwassertemperatur Speicher
- TX...Vorlauffühler

- 2 *Vortex: -braun: X28A +5V
 -weiß: X28A AI
 -grün (blau): X32 GND
- 3 * Versorgung Heizstab vom Schaltschrank
 * Anf. externe Wärmequelle - 2x0,5mm² - X15
- 4 Anspeisung Steuerung von Zählerkasten 230V
 Versorgung Kompressor von Zählerkasten 400V
- 7 Anschluss an der CP022, welche in der Wärmepumpe verbaut ist.



Luft/Wasser-Wärmepumpe AeroWIN Evolution



Unverbindlicher Hydraulikvorschlag
 Installation nach gültigen Normen und Vorschriften ausführen!

Schema S250

Wärmepumpe mit Zusatzheizung (E-Heizstab) und einem direkten Heiz-/Kühlkreis sowie Umschaltventil auf einen Register-Warmwasserspeicher.

Regelstrategie

Die Anforderung der Wärmepumpe erfolgt über die geforderte Rücklauftemperatur des Heizkreises. Die erzeugte Wärme/Kälte wird direkt in das Wärmeabgabesystem gespeist. Der Warmwasser-Speicher wird mit höherer Priorität auf die eingestellte Solltemperatur beladen.

Die Anforderung des Heizkreises kann witterungsgeführt oder optional über ein Raumgerät, einen externen Kontakt oder über einen Rücklauffühler erfolgen. Der Heizkreis kann nur ungemischt ausgeführt werden.

Inbetriebnahme

Es werden nur Einstellungen beschrieben, die verändert werden müssen.

1. Geräteeinstellungen

Tätigen Sie die nötigen Standardeinstellungen.

2. Wärmequellen

Anzahl der Wärmepumpen: 1

3.1. WP: Typauswahl

Wählen Sie die richtige Wärmepumpe gemäß Typenschild aus.

3.2. WP: Optionen

Die Werte sind richtig voreingestellt.

3.4. WP: Energiezähler

Je nach vorhanden sein von Strom bzw. Wärmemengenzähler sind die Einstellungen zu tätigen.

4. Anlagenschema

Wählen Sie Anlagenschema **16** aus.

6. IO Belegung

Wählen Sie „1HKd-FWM“ aus.

9. Anlagenkonfiguration

- Mit Außenfühler: EIN
- Temp. Kaskade Rücklauf: AUS
- Mit PV: Je nach Anlage
- Mit Smart Grid: Je nach Anlage
- Druck ÜW Heizung: AUS
- Anzahl Puffer: 0
- Anzahl Heizkreise: 1
- Anzahl Boiler: 1
- Anzahl Diff.reg.: 0
- Anzahl Ext. Wärmequelle: Je nach Umsetzung
1 oder 0

10.1. Heizkreis: Optionen

- Fernbedienung: Je nach Anlage
- Mit Raumfühler: Je nach Anlage
- Mit HK-Pumpe: AUS
- Mit HK-Mischer: AUS
- Mit Rücklauffühler: AUS
- Modus: Heizen/Kühlen
- Mit Feuchtfühler: Je nach Anlage
- Mit dig. Anforderung: AUS

10.2. Heizkreis: Parameter

Die Werte sind dem Heizkreis anzupassen.

10.4. Heizkreis: Heizkurve

Die Werte sind dem Heizkreis anzupassen. Die Sollwerte bei wärmeren Außentemperaturen sollen für die Kühl-Solltemperaturen verwendet werden.

Achtung! Bei gemischten Heizkreisen ist die Solltemperatur auf den Vorlauf bezogen, bei ungemischten auf die Rücklauf bzw. Puffertemperatur.

10.5. Heizkreis: Option Kühlen

- Mit Kondensatablauf: AUS
- Mit Wärme/Kühl-Ventil: AUS
- Mit Kondensatüberwachung: Je nach Anlage

11.1. Boiler: Optionen

- Mit Zirkulation: AUS
- Zirkulationsfühler: AUS

Anmerkung: Für die Warmwasser-Zirkulation ist der Ausgang am IM110 vorgesehen welches hier nicht zur Anwendung kommt.

11.2. Boiler: Parameter

Die Sollwerte sind dem Bedarf anzupassen.

13. Photovoltaik Einstellungen

Falls unter Punkt 9 „mit PV“ ausgewählt wurde, ist in den folgenden Masken die Solltemperaturen der einzelnen Verbraucher im PV-Betrieb anzupassen.

15. Fernwartung

Als Anlagenname wird die Seriennummer eingetragen. Bei Bedarf wird anschließend die Fernwartung auf aktiv geschaltet.

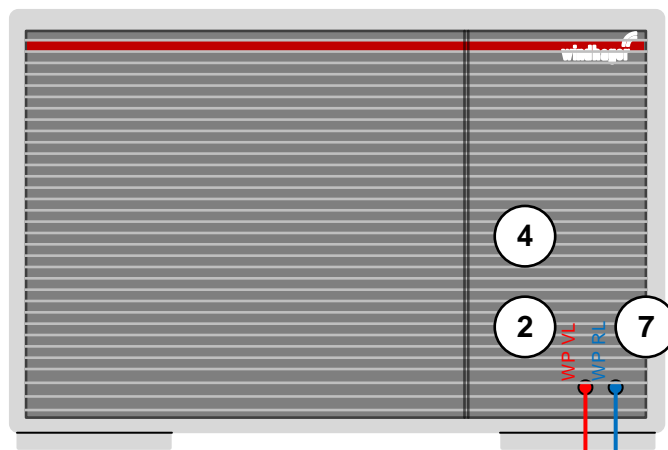
Luft/Wasser-Wärmepumpe AeroWIN Evolution

Luft/Wasser-Wärmepumpe AeroWIN Evolution
 Hochleistungs-Registerboiler AquaWIN Plus AKS
 1 Heiz-/Kühlkreis

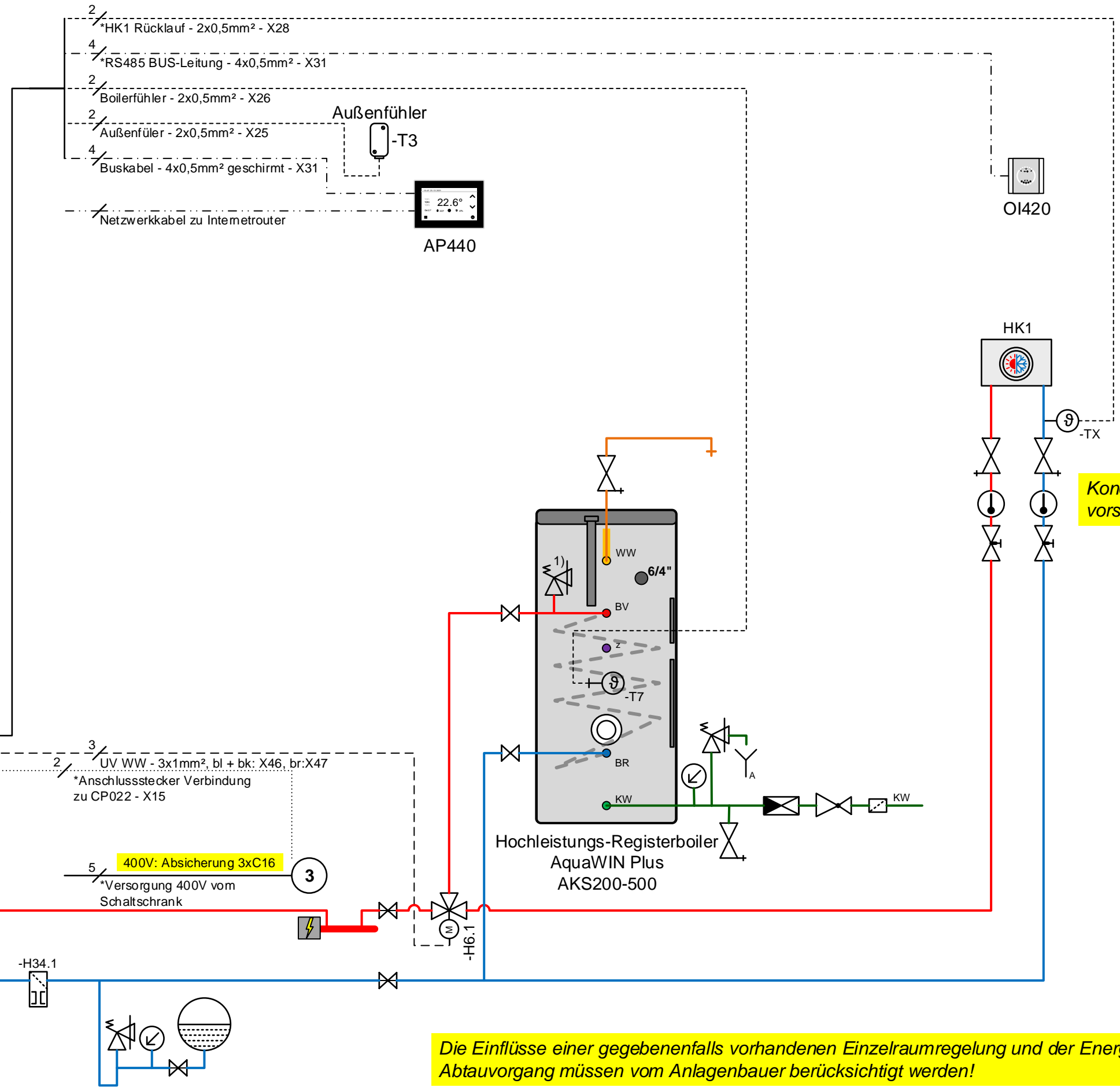
1) Bei Solar- oder Elektro-Aufheizung Si-Ve erforderlich

- AP440 ... Bedienmodul Touch
- H6 ... Umschaltventil Hzg/WW
- H34 ... Schlammabscheider
- OI420 ... Fernsteller (Raumbediengerät)
- T3 ... Außentemperaturfühler
- T7 ... Warmwassertemperatur Speicher
- TX... Rücklauffühler

- 2 *Vortex: -braun: X28A +5V
 -weiß: X28A AI
 -grün (blau): X32 GND
- 3 * Versorgung Heizstab vom Schaltschrank
 * Anf. externe Wärmequelle - 2x0,5mm² - X15
- 4 Anspeisung Steuerung von Zählerkasten 230V
 Versorgung Kompressor von Zählerkasten 400V
- 7 Anschluss an der CP022, welche in der Wärmepumpe verbaut ist.



Luft/Wasser-Wärmepumpe AeroWIN Evolution



Kondensatüberwachung vorsehen!

Die Einflüsse einer gegebenenfalls vorhandenen Einzelraumregelung und der Energiebedarf für den Abtauvorgang müssen vom Anlagenbauer berücksichtigt werden!

* optional

Schema S250	Anlagenschema:	IO-Konfiguration: 1HKd-FWM
	16	Datum: 04.01.2022 Seite: 15



Schema S251

Wärmepumpe mit Zusatzheizung (E-Heizstab) und einem ungemischten Heiz-/Kühlkreis über Pufferspeicher sowie Umschaltventil auf einen Register-Warmwasserspeicher.

Regelstrategie

Die Anforderung der Wärmepumpe erfolgt über die geforderte Rücklauftemperatur des ungemischten Heizkreises. Die erzeugte Wärme/Kälte wird über einen Pufferspeicher in das Wärmeabgabesystem gespeist. Der Warmwasser-Speicher wird mit höherer Priorität auf die eingestellte Solltemperatur beladen.

Die Anforderung des Heizkreises kann witterungs-geführt oder optional über ein Raumgerät, einen externen Kontakt oder über einen Rücklauffühler erfolgen. Der Heizkreis kann nur ungemischt ausgeführt werden.

Inbetriebnahme

Es werden nur Einstellungen beschrieben, die verändert werden müssen.

1. Geräteeinstellungen

Tätigen Sie die nötigen Standardeinstellungen.

2. Wärmequellen

Anzahl der Wärmepumpen: 1

3.1. WP: Typauswahl

Wählen Sie die richtige Wärmepumpe gemäß Typenschild aus.

3.2. WP: Optionen

Die Werte sind richtig voreingestellt.

3.4. WP: Energiezähler

Je nach vorhanden sein von Strom-bzw. Wärmemengenzähler sind die Einstellungen zu tätigen.

4. Anlagenschema

Wählen Sie Anlagenschema 14 aus.

6. IO Belegung

Wählen Sie „1HKd-FWM“ aus.

9. Anlagenkonfiguration

- Mit Außenfühler: EIN
- Temp. Kaskade Rücklauf: AUS
- Mit PV: Je nach Anlage
- Mit Smart Grid: Je nach Anlage
- Druck ÜW Heizung: AUS
- Anzahl Puffer: 1
- Anzahl Heizkreise: 1
- Anzahl Boiler: 1
- Anzahl Diff.reg.: 0
- Anzahl Ext. Wärmequelle: Je nach Umsetzung
1 oder 0

10.1. Heizkreis: Optionen

- Fernbedienung: Je nach Anlage
- Mit Raumfühler: Je nach Anlage
- Mit HK-Pumpe: EIN
- Mit HK-Mischer: AUS
- Mit Rücklauffühler: EIN
- Modus: Heizen/Kühlen
- Mit Feuchtfühler: Je nach Anlage
- Mit dig. Anforderung: AUS

10.2. Heizkreis: Parameter

Die Werte sind dem Heizkreis anzupassen.

10.4. Heizkreis: Heizkurve

Die Werte sind dem Heizkreis anzupassen. Die Sollwerte bei wärmeren Außentemperaturen sollen für die Kühl- Solltemperaturen verwendet werden.

Achtung! Bei gemischten Heizkreisen ist die Solltemperatur auf den Vorlauf bezogen, bei ungemischten auf die Rücklauf bzw. Puffertemperatur.

10.5. Heizkreis: Option Kühlen

- Mit Kondensatablauf: AUS
- Mit Wärme/Kühl-Ventil: AUS
- Mit Kondensatüberwachung: Je nach Anlage

11.1. Boiler: Optionen

- Mit Zirkulation: AUS
- Zirkulationsfühler: AUS

Anmerkung: Für die Warmwasser-Zirkulation ist der Ausgang am IM110 vorgesehen welches hier nicht zur Anwendung kommt.

11.2. Boiler: Parameter

Die Sollwerte sind dem Bedarf anzupassen.

13. Photovoltaik Einstellungen

Falls unter Punkt 9 „mit PV“ ausgewählt wurde, ist in den folgenden Masken die Solltemperaturen der einzelnen Verbraucher im PV-Betrieb anzupassen.

15. Fernwartung

Als Anlagenname wird die Seriennummer eingetragen. Bei Bedarf wird anschließend die Fernwartung auf aktiv geschaltet.

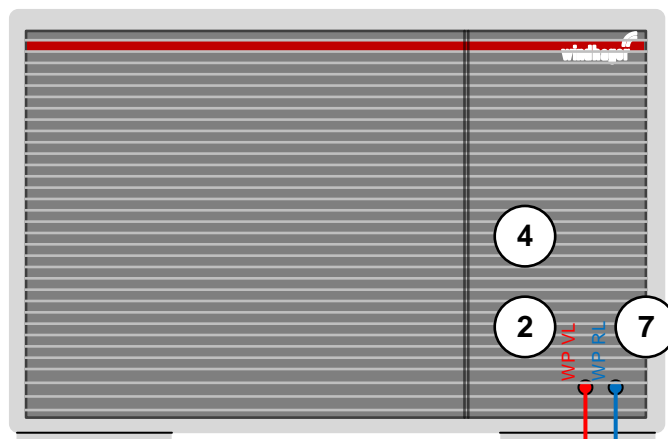
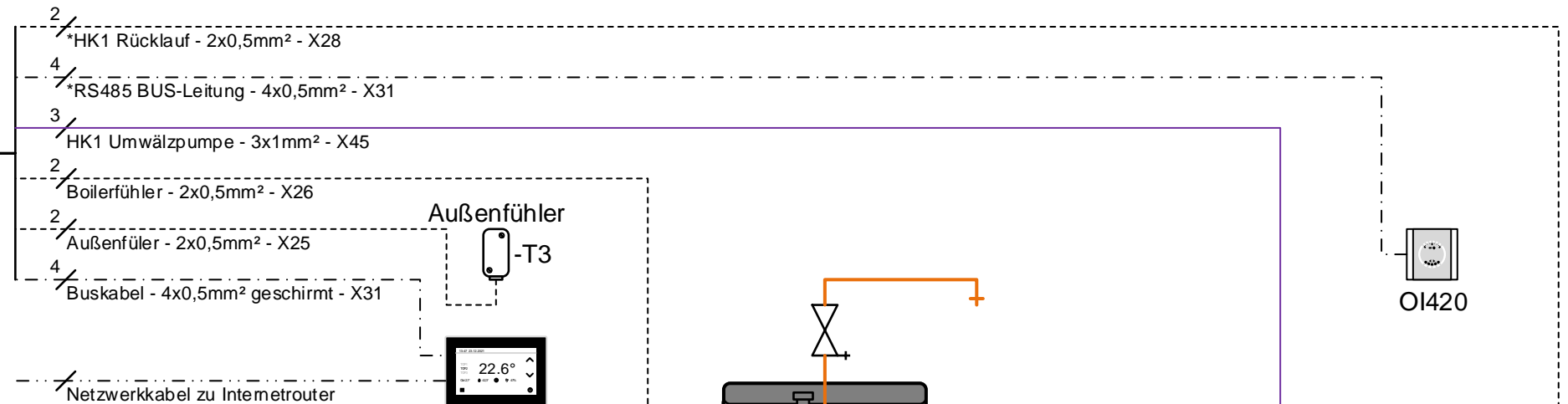
Luft/Wasser-Wärmepumpe AeroWIN Evolution

Luft/Wasser-Wärmepumpe AeroWIN Evolution
 Wärmespeicher AccuWIN Klassik ACK
 Hochleistungs-Registerboiler AquaWIN Plus AKS
 1 Heiz-/Kühlkreis

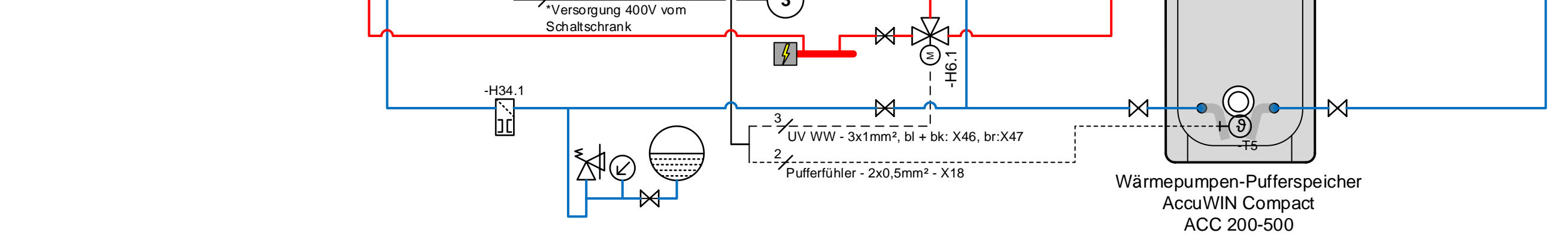
1) Bei Solar- oder Elektro-Aufheizung Si-Ve erforderlich

- AP440 ... Bedienmodul Touch
- H6 ... Umschaltventil Hzg/WW
- H34 ... Schlammabscheider
- OI420 ... Fernsteller (Raumbediengerät)
- T3 ... Außentemperaturfühler
- T5 ... Wärmepuffertemperatur unten
- T7 ... Warmwassertemperatur Speicher
- TX ... Rücklauffühler

- 2 *Vortex: -braun: X28A +5V
 -weiß: X28A AI
 -grün (blau): X32 GND
- 3 * Versorgung Heizstab vom Schaltschrank
 * Anf. externe Wärmequelle - 2x0,5mm² - X15
- 4 Anspeisung Steuerung von Zählerkasten 230V
 Versorgung Kompressor von Zählerkasten 400V
- 7 Anschluss an der CP022, welche in der Wärmepumpe verbaut ist.



Luft/Wasser-Wärmepumpe AeroWIN Evolution



Kondensatüberwachung vorsehen!

Schema S251	Anlagenschema:	IO-Konfiguration: 1HKd-FWM
	14	Datum: 04.01.2022 Seite: 17

* optional



Schema S300

Wärmepumpe mit Zusatzheizung (E-Heizstab) und einem direkten Heizkreis sowie Umschaltventil auf einen Warmwasser-Pufferspeicher mit Frischwassermodul.

Regelstrategie

Die Anforderung der Wärmepumpe erfolgt über die geforderte Rücklauftemperatur des Heizkreises. Die erzeugte Wärme wird direkt in das Wärmeabgabesystem gespeist. Der Warmwasser-Speicher wird mit höherer Priorität auf die eingestellte Solltemperatur beladen.

Die Anforderung des Heizkreises kann witterungsgeführt oder optional über ein Raumgerät, einen externen Kontakt oder über einen Rücklauffühler erfolgen. Der Heizkreis kann nur ungemischt ausgeführt werden.

Inbetriebnahme

Es werden nur Einstellungen beschrieben, die verändert werden müssen.

1. Geräteeinstellungen

Tätigen Sie die nötigen Standardeinstellungen.

2. Wärmequellen

Anzahl der Wärmepumpen: 1

3.1. WP: Typauswahl

Wählen Sie die richtige Wärmepumpe gemäß Typenschild aus.

3.2. WP: Optionen

Die Werte sind richtig voreingestellt.

3.4. WP: Energiezähler

Je nach vorhanden sein von Strom-bzw. Wärmemengenzähler sind die Einstellungen zu tätigen.

4. Anlagenschema

Wählen Sie Anlagenschema 5 aus.

6. IO Belegung

Wählen Sie „1HKd-FWM“ aus.

9. Anlagenkonfiguration

- Mit Außenfühler: EIN
- Temp. Kaskade Rücklauf: AUS
- Mit PV: Je nach Anlage
- Mit Smart Grid: Je nach Anlage
- Druck ÜW Heizung: AUS
- Anzahl Puffer: 0
- Anzahl Heizkreise: 1
- Anzahl Boiler: 1
- Anzahl Diff.reg.: 0
- Anzahl Ext. Wärmequelle: Je nach Umsetzung
- 1 oder 0

10.1. Heizkreis: Optionen

- Fernbedienung: Je nach Anlage
- Mit Raumfühler: Je nach Anlage
- Mit HK-Pumpe: AUS
- Mit HK-Mischer: AUS
- Mit Rücklauffühler: AUS
- Modus: Heizen
- Mit Feuchtfühler: Je nach Anlage
- Mit dig. Anforderung: AUS

10.2. Heizkreis: Parameter

Die Werte sind dem Heizkreis anzupassen.

10.4. Heizkreis: Heizkurve

Die Werte sind dem Heizkreis anzupassen.

Achtung! Bei gemischten Heizkreisen ist die Solltemperatur auf den Vorlauf bezogen, bei ungemischten auf die Rücklauf bzw. Puffertemperatur.

11.1. Boiler: Optionen

- Frischwassermodul: EIN
- FWM Pumpe mit AO: EIN
- Mit Zirkulation: AUS
- Zirkulationsfühler: AUS

Anmerkung: Für die Warmwasser-Zirkulation ist der Ausgang am IM110 vorgesehen welches hier nicht zur Anwendung kommt.

11.2. Boiler: Parameter

Die Sollwerte sind dem Bedarf anzupassen.

13. Photovoltaik Einstellungen

Falls unter Punkt 9 „mit PV“ ausgewählt wurde, ist in den folgenden Masken die Solltemperaturen der einzelnen Verbraucher im PV-Betrieb anzupassen.

15. Fernwartung

Als Anlagenname wird die Seriennummer eingetragen. Bei Bedarf wird anschließend die Fernwartung auf aktiv geschaltet.

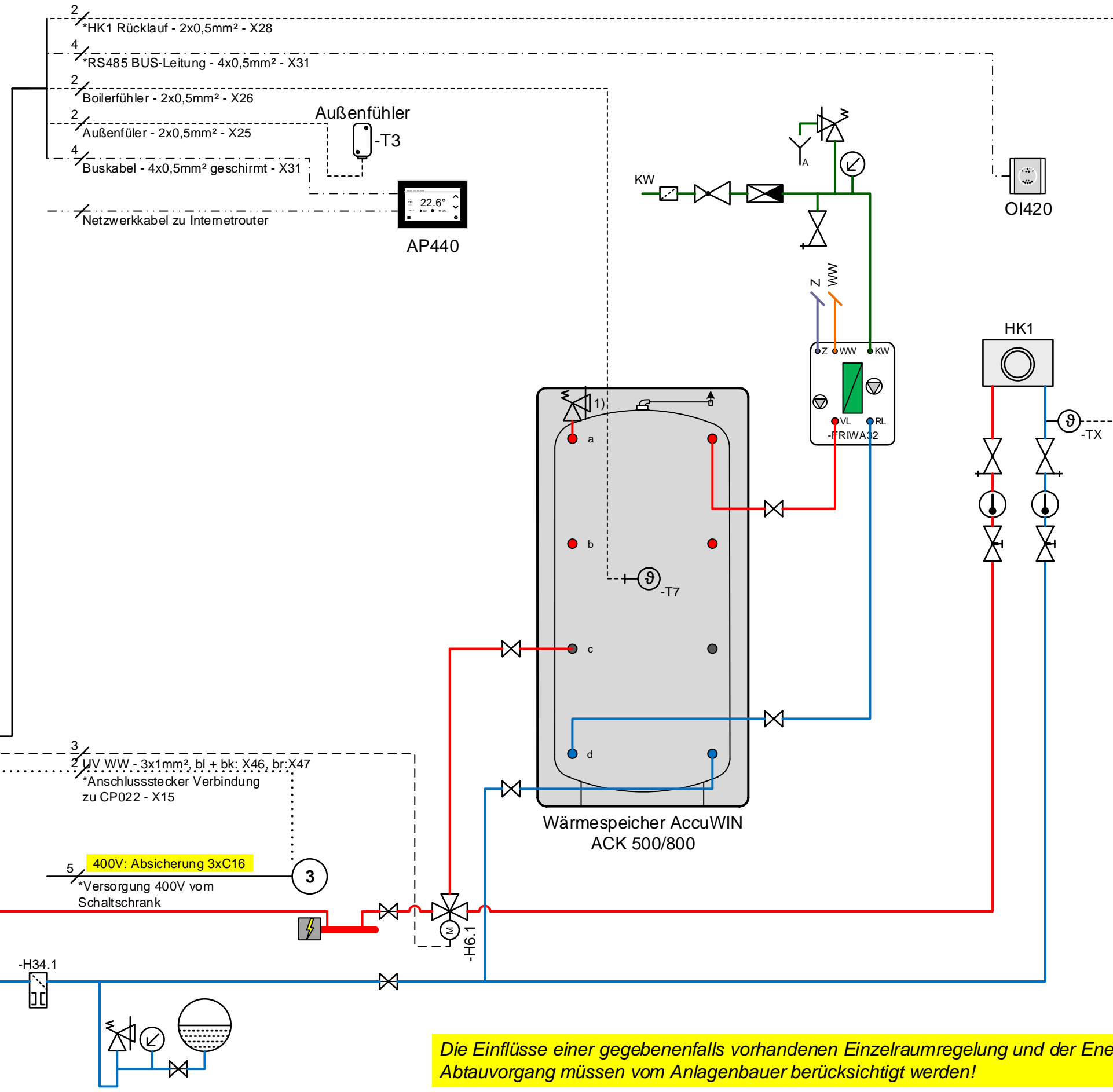
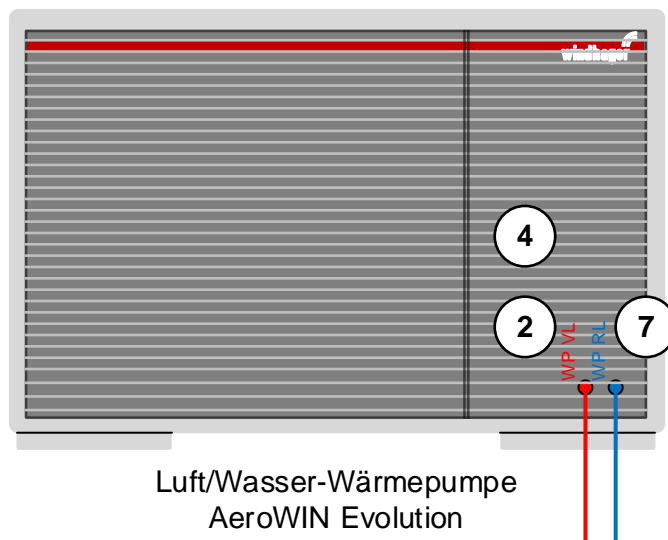
Luft/Wasser-Wärmepumpe AeroWIN Evolution

Luft/Wasser-Wärmepumpe AeroWIN Evolution
 Wärmespeicher AccuWIN Klassik ACK
 Frischwassersystem FRIWA32
 1 Heizkreis

1) Bei Solar- oder Elektro-Aufheizung Si-Ve erforderlich

- AP440 ... Bedienmodul Touch
- H6 ... Umschaltventil Hzg/WW
- H34 ... Schlammabscheider
- OI420 ... Fernsteller (Raumbediengerät)
- T3 ... Außentemperaturfühler
- T7 ... Warmwassertemperatur Speicher
- TX ... Rücklauffühler

- 2 *Vortex: -braun: X28A +5V
 -weiß: X28A AI
 -grün (blau): X32 GND
- 3 * Versorgung Heizstab vom Schaltschrank
 * Anf. externe Wärmequelle - 2x0,5mm² - X15
- 4 Anspeisung Steuerung von Zählerkasten 230V
 Versorgung Kompressor von Zählerkasten 400V
- 7 Anschluss an der CP022, welche in der Wärmepumpe verbaut ist.



Die Einflüsse einer gegebenenfalls vorhandenen Einzelraumregelung und der Energiebedarf für den Abtauvorgang müssen vom Anlagenbauer berücksichtigt werden!

* optional

Schema S300	Anlagenschema: 5	IO-Konfiguration: 1HKd-FWM
		Datum: 04.01.2022 Seite: 19



Schema S301

Wärmepumpe mit Zusatzheizung (E-Heizstab) und einem ungemischten Heizkreis über Pufferspeicher sowie Umschaltventil auf einen Warmwasser-Pufferspeicher mit Frischwassermodul.

Regelstrategie

Die Anforderung der Wärmepumpe erfolgt über die geforderte Rücklauftemperatur des ungemischten Heizkreises. Die erzeugte Wärme wird über einen Puffer-speicher in das Wärmeabgabesystem gespeist. Der Warmwasser-Speicher wird mit höherer Priorität auf die eingestellte Solltemperatur beladen.

Die Anforderung des Heizkreises kann witterungsgeführt oder optional über ein Raumgerät, einen externen Kontakt oder über einen Rücklauffühler erfolgen. Der Heizkreis kann nur ungemischt ausgeführt werden.

Inbetriebnahme

Es werden nur Einstellungen beschrieben, die verändert werden müssen.

1. Geräteeinstellungen

Tätigen Sie die nötigen Standardeinstellungen.

2. Wärmequellen

Anzahl der Wärmepumpen: 1

3.1. WP: Typauswahl

Wählen Sie die richtige Wärmepumpe gemäß Typenschild aus.

3.2. WP: Optionen

Die Werte sind richtig voreingestellt.

3.4. WP: Energiezähler

Je nach vorhanden sein von Strom-bzw. Wärmemengenzähler sind die Einstellungen zu tätigen.

4. Anlagenschema

Wählen Sie Anlagenschema 4 aus.

6. IO Belegung

Wählen Sie „1HKd-FWM“ aus.

9. Anlagenkonfiguration

- Mit Außenfühler: EIN
- Temp. Kaskade Rücklauf: AUS
- Mit PV: Je nach Anlage
- Mit Smart Grid: Je nach Anlage
- Druck ÜW Heizung: AUS
- Anzahl Puffer: 1
- Anzahl Heizkreise: 1
- Anzahl Boiler: 1
- Anzahl Diff.reg.: 0
- Anzahl Ext. Wärmequelle: Je nach Umsetzung
1 oder 0

10.1. Heizkreis: Optionen

- Fernbedienung: Je nach Anlage
- Mit Raumfühler: Je nach Anlage
- Mit HK-Pumpe: EIN
- Mit HK-Mischer: AUS
- Mit Rücklauffühler: EIN
- Modus: Heizen
- Mit Feuchtfühler: Je nach Anlage
- Mit dig. Anforderung: AUS

10.2. Heizkreis: Parameter

Die Werte sind dem Heizkreis anzupassen.

10.4. Heizkreis: Heizkurve

Die Werte sind dem Heizkreis anzupassen.

Achtung! Bei gemischten Heizkreisen ist die Solltemperatur auf den Vorlauf bezogen, bei ungemischten auf die Rücklauf bzw. Puffertemperatur.

11.1. Boiler: Optionen

- Frischwassermodul: EIN
- FWM Pumpe mit AO: EIN
- Mit Zirkulation: AUS
- Zirkulationsfühler: AUS

Anmerkung: Für die Warmwasser-Zirkulation ist der Ausgang am IM110 vorgesehen welches hier nicht zur Anwendung kommt.

11.2. Boiler: Parameter

Die Sollwerte sind dem Bedarf anzupassen.

13. Photovoltaik Einstellungen

Falls unter Punkt 9 „mit PV“ ausgewählt wurde, ist in den folgenden Masken die Solltemperaturen der einzelnen Verbraucher im PV-Betrieb anzupassen.

15. Fernwartung

Als Anlagenname wird die Seriennummer eingetragen. Bei Bedarf wird anschließend die Fernwartung auf aktiv geschaltet.

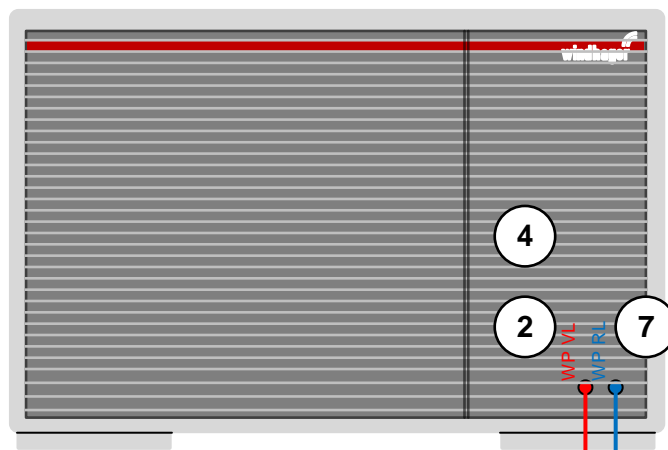
Luft/Wasser-Wärmepumpe AeroWIN Evolution

Luft/Wasser-Wärmepumpe AeroWIN Evolution
 2 Wärmespeicher AccuWIN Klassik ACK
 Frischwassersystem FRIWA32
 1 Heizkreis

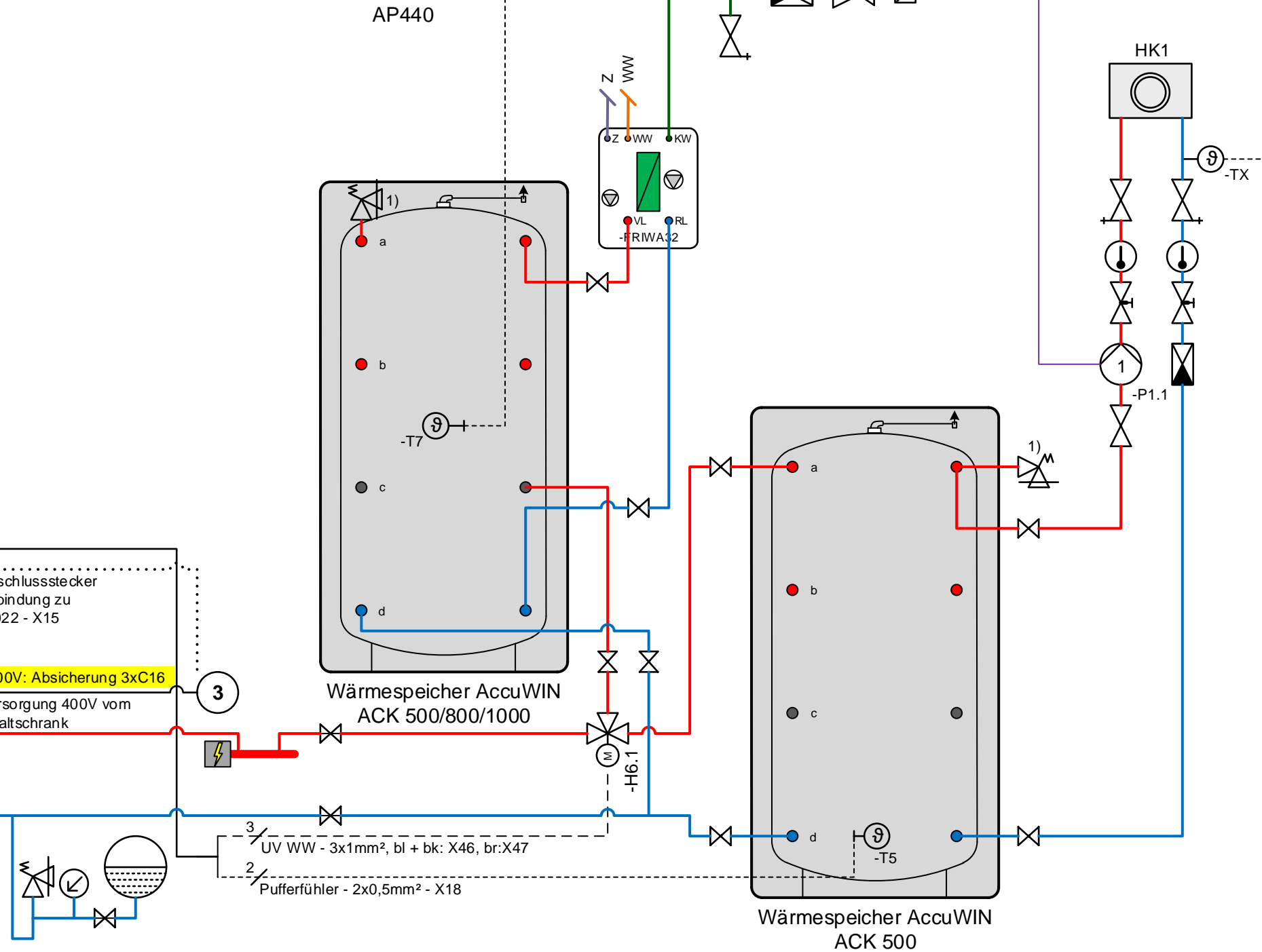
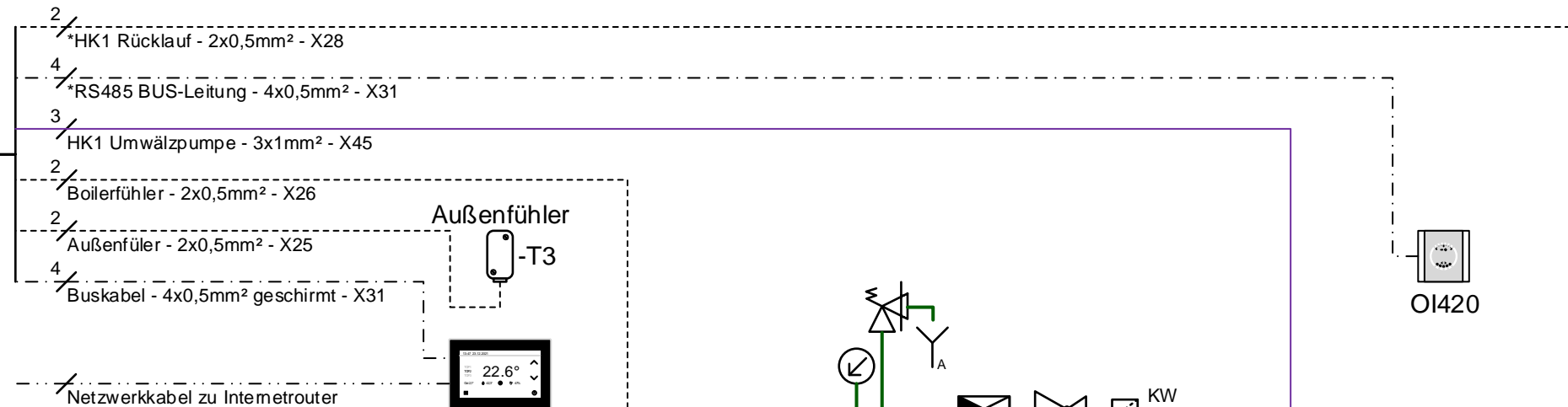
1) Bei Solar- oder Elektro-Aufheizung Si-Ve erforderlich

AP440 ... Bedienmodul Touch
 H6 ... Umschaltventil Hzg/WW
 H34 ... Schlammabscheider
 OI420 ... Fernsteller (Raumbediengerät)
 T3 ... Außentemperaturfühler
 T5 ... Wärmepuffertemperatur unten
 T7 ... Warmwassertemperatur Speicher
 TX ... Rücklauffühler

- 2 *Vortex: -braun: X28A +5V
 -weiß: X28A AI
 -grün (blau): X32 GND
- 3 * Versorgung Heizstab vom Schaltschrank
 * Anf. externe Wärmequelle - 2x0,5mm² - X15
- 4 Anspeisung Steuerung von Zählerkasten 230V
 Versorgung Kompressor von Zählerkasten 400V
- 7 Anschluss an der CP022, welche in der Wärmepumpe verbaut ist.



Luft/Wasser-Wärmepumpe AeroWIN Evolution



Unverbindlicher Hydraulikvorschlag
 Installation nach gültigen Normen und Vorschriften ausführen!

Schema S301	Anlagenschema:	IO-Konfiguration: 1HKd-FWM
	4	Datum: 29.12.2021 Seite: 21

Schema S302

Wärmepumpe mit Zusatzheizung (E-Heizstab) und einem Heizkreis über Pufferspeicher sowie Umschaltventil auf einen Warmwasser-Pufferspeicher mit Frischwassermodul.

Regelstrategie

Die Anforderung der Wärmepumpe erfolgt über die geforderte Temperatur des Heizkreises. Die erzeugte Wärme wird über einen Pufferspeicher in das Wärmeabgabesystem gespeist. Der Warmwasser-Speicher wird mit höherer Priorität auf die eingestellte Solltemperatur beladen.

Die Anforderung des Heizkreises kann witterungsgeführt oder optional über ein Raumgerät, einen externen Kontakt oder über einen Rücklauffühler erfolgen. Der Heizkreis kann gemischt oder ungemischt ausgeführt werden.

Inbetriebnahme

Es werden nur Einstellungen beschrieben, die verändert werden müssen.

1. Geräteeinstellungen

Tätigen Sie die nötigen Standardeinstellungen.

2. Wärmequellen

Anzahl der Wärmepumpen: 1

3.1. WP: Typauswahl

Wählen Sie die richtige Wärmepumpe gemäß Typenschild aus.

3.2. WP: Optionen

Die Werte sind richtig voreingestellt.

3.4. WP: Energiezähler

Je nach vorhanden sein von Strom-bzw. Wärmemengenzähler sind die Einstellungen zu tätigen.

4. Anlagenschema

Wählen Sie Anlagenschema 4 aus.

6. IO Belegung

Wählen Sie „2HKg_FWM_ZIRK_1DIFF“ aus.

9. Anlagenkonfiguration

- Mit Außenfühler: EIN
- Temp. Kaskade Rücklauf: AUS
- Mit PV: Je nach Anlage
- Mit Smart Grid: Je nach Anlage
- Druck ÜW Heizung: AUS
- Anzahl Puffer: 1
- Anzahl Heizkreise: 1
- Anzahl Boiler: 1
- Anzahl Diff.reg.: 0
- Anzahl Ext. Wärmequelle: Je nach Umsetzung
1 oder 0

10.1. Heizkreis: Optionen

- Fernbedienung: Je nach Anlage
- Mit Raumfühler: Je nach Anlage
- Mit HK-Pumpe: EIN
- Mit HK-Mischer: AUS
- Mit Rücklauffühler: EIN
- Modus: Heizen
- Mit Feuchtfühler: Je nach Anlage
- Mit dig. Anforderung: AUS

10.2. Heizkreis: Parameter

Die Werte sind dem Heizkreis anzupassen.

10.4. Heizkreis: Heizkurve

Die Werte sind dem Heizkreis anzupassen.

Achtung! Bei gemischten Heizkreisen ist die Solltemperatur auf den Vorlauf bezogen, bei ungemischten auf die Rücklauf bzw. Puffertemperatur.

11.1. Boiler: Optionen

- Frischwassermodul: EIN
- FWM Pumpe mit AO: EIN
- Mit Zirkulation: Je nach Anlage
- Zirkulationsfühler: Je nach Anlage

Anmerkung: Für die Warmwasser-Zirkulation ist der Ausgang am IM110 vorgesehen welches hier nicht zur Anwendung kommt.

11.2. Boiler: Parameter

Die Sollwerte sind dem Bedarf anzupassen.

13. Photovoltaik Einstellungen

Falls unter Punkt 9 „mit PV“ ausgewählt wurde, ist in den folgenden Masken die Solltemperaturen der einzelnen Verbraucher im PV-Betrieb anzupassen.

15. Fernwartung

Als Anlagenname wird die Seriennummer eingetragen. Bei Bedarf wird anschließend die Fernwartung auf aktiv geschaltet.

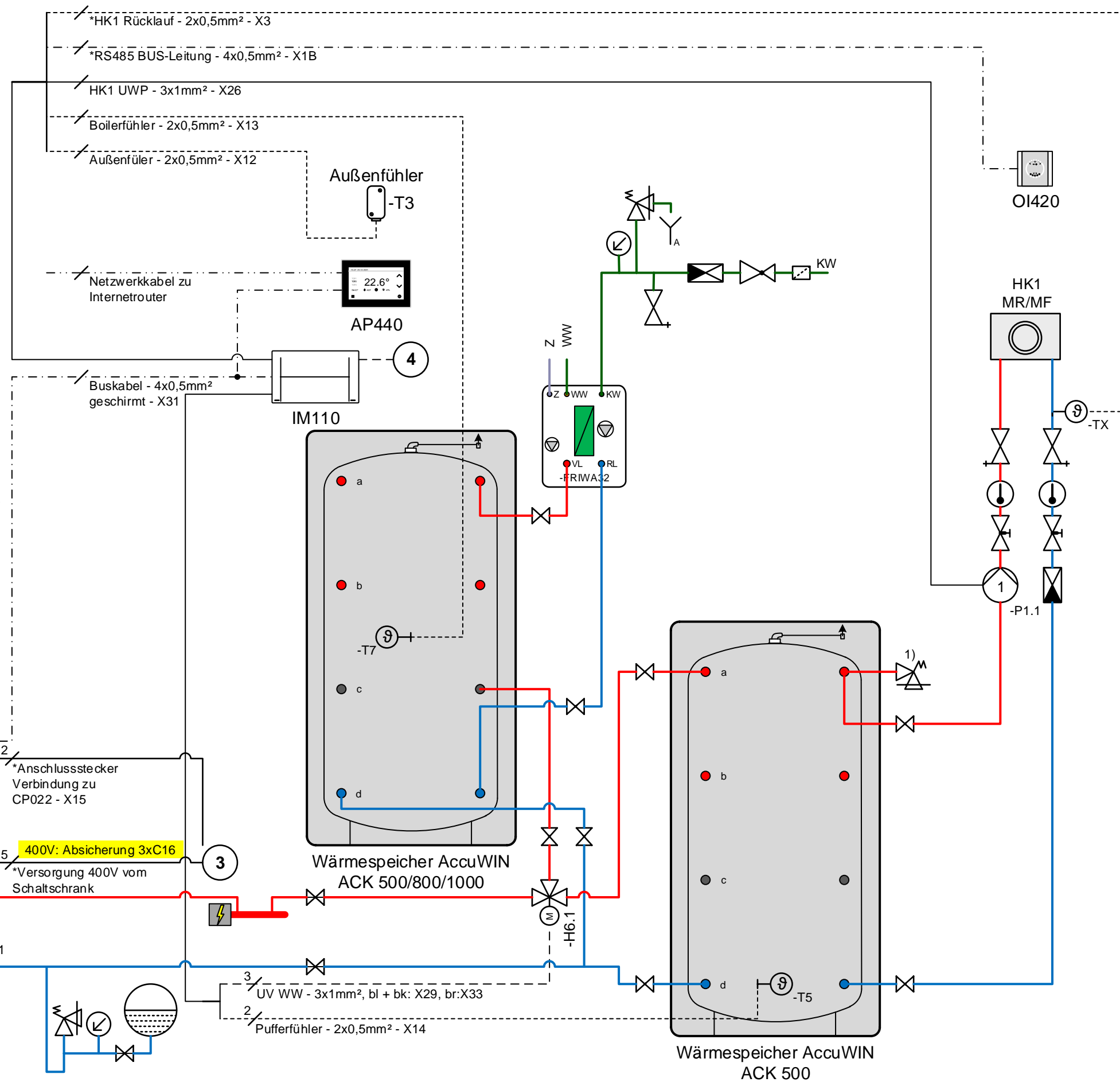
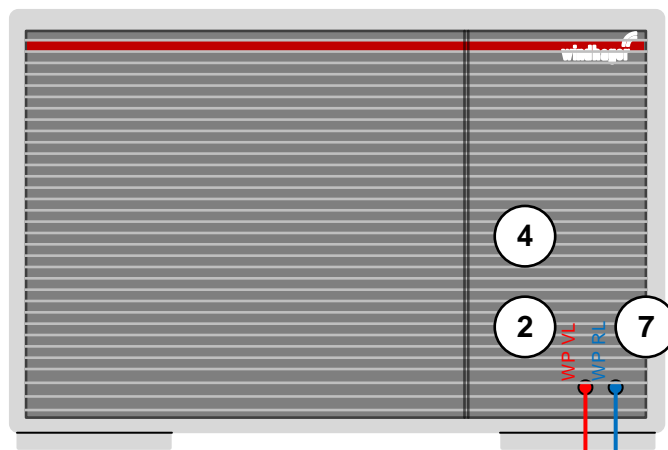
Luft/Wasser-Wärmepumpe AeroWIN Evolution

Luft/Wasser-Wärmepumpe AeroWIN Evolution
 2 Wärmespeicher AccuWIN Klassik ACK
 Frischwassersystem FRIWA32
 1 Heizkreis

1) Bei Solar- oder Elektro-Aufheizung Si-Ve erforderlich

- AP440 ... Bedienmodul Touch
- B4 ... Wächterthermostat (Fußbodenkreis)
- H6 ... Umschaltventil Hzg/WW
- H34 ... Schlammabscheider
- IM110 ... Funktionsmodul Heizkreis
- OI420 ... Fernsteller (Raumbediengerät)
- T3 ... Außentemperaturfühler
- T5 ... Wärmepuffertemperatur unten
- T7 ... Warmwassertemperatur Speicher
- TX ... Rücklauffühler

- 2 *Vortex: -braun: X28A +5V
 -weiß: X28A AI
 -grün (blau): X32 GND
- 3 * Versorgung Heizstab vom Schaltschrank
 * Anf. externe Wärmequelle - 2x0,5mm² - X15
- 4 Anspeisung Steuerung von Zählerkasten 230V
 Versorgung Kompressor von Zählerkasten 400V
- 7 Anschluss an der CP022, welche in der Wärmepumpe verbaut ist.



Schema S302	Anlagenschema:	IO-Konfiguration: 2g-2d-FWM-Zirk-Kue
	4	Datum: 07.01.2022 Seite: 23

Schema S303

Wärmepumpe mit Zusatzheizung (E-Heizstab) und 2 gemischten Heizkreisen über Pufferspeicher sowie Umschaltventil auf einen Warmwasser-Pufferspeicher mit Frischwassermodul.

Regelstrategie

Die Anforderung der Wärmepumpe erfolgt über die geforderte Vorlauftemperatur der gemischten Heizkreise mit der höchsten Solltemperatur. Die erzeugte Wärme wird über einen Pufferspeicher in das Wärmeabgabesystem gespeist. Der Warmwasser-Speicher wird mit höherer Priorität auf die eingestellte Solltemperatur beladen.

Die Anforderung des Heizkreises kann witterungsgeführt oder optional über ein Raumgerät, einen externen Kontakt oder über einen Rücklauffühler erfolgen. Die Heizkreise können gemischt oder ungemischt ausgeführt werden.

Inbetriebnahme

Es werden nur Einstellungen beschrieben, die verändert werden müssen.

1. Geräteeinstellungen

Tätigen Sie die nötigen Standardeinstellungen.

2. Wärmequellen

Anzahl der Wärmepumpen: 1

3.1. WP: Typauswahl

Wählen Sie die richtige Wärmepumpe gemäß Typenschild aus.

3.2. WP: Optionen

Die Werte sind richtig voreingestellt.

3.4. WP: Energiezähler

Je nach vorhanden sein von Strom-bzw. Wärmemengenzähler sind die Einstellungen zu tätigen.

4. Anlagenschema

Wählen Sie Anlagenschema 4 aus.

6. IO Belegung

Wählen Sie „2HKg_FWM_ZIRK_1DIFF“ aus.

9. Anlagenkonfiguration

- Mit Außenfühler: EIN
- Temp. Kaskade Rücklauf: AUS
- Mit PV: Je nach Anlage
- Mit Smart Grid: Je nach Anlage
- Druck ÜW Heizung: AUS
- Anzahl Puffer: 1
- Anzahl Heizkreise: 2
- Anzahl Boiler: 1
- Anzahl Diff.reg.: 0
- Anzahl Ext. Wärmequelle: Je nach Umsetzung
1 oder 0

10.1. Heizkreis: Optionen

- Fernbedienung: Je nach Anlage
- Mit Raumfühler: Je nach Anlage
- Mit HK-Pumpe: EIN
- Mit HK-Mischer: EIN
- Mit Rücklauffühler: AUS
- Modus: Heizen
- Mit Feuchtfühler: Je nach Anlage
- Mit dig. Anforderung: AUS

10.2. Heizkreis: Parameter

Die Werte sind dem Heizkreis anzupassen.

10.4. Heizkreis: Heizkurve

Die Werte sind dem Heizkreis anzupassen.

Achtung! Bei gemischten Heizkreisen ist die Solltemperatur auf den Vorlauf bezogen, bei ungemischten auf die Rücklauf bzw. Puffertemperatur.

11.1. Boiler: Optionen

- Frischwassermodul: EIN
- FWM Pumpe mit AO: EIN
- Mit Zirkulation: Je nach Anlage
- Zirkulationsfühler: Je nach Anlage

Anmerkung: Für die Warmwasser-Zirkulation ist der Ausgang am IM110 vorgesehen welches hier nicht zur Anwendung kommt.

11.2. Boiler: Parameter

Die Sollwerte sind dem Bedarf anzupassen.

13. Photovoltaik Einstellungen

Falls unter Punkt 9 „mit PV“ ausgewählt wurde, ist in den folgenden Masken die Solltemperaturen der einzelnen Verbraucher im PV-Betrieb anzupassen.

15. Fernwartung

Als Anlagenname wird die Seriennummer eingetragen. Bei Bedarf wird anschließend die Fernwartung auf aktiv geschaltet.

Luft/Wasser-Wärmepumpe AeroWIN Evolution

Luft/Wasser-Wärmepumpe AeroWIN Evolution
 2 Wärmespeicher AccuWIN Klassik ACK
 Frischwassersystem FRIWA32
 2 Heizkreise

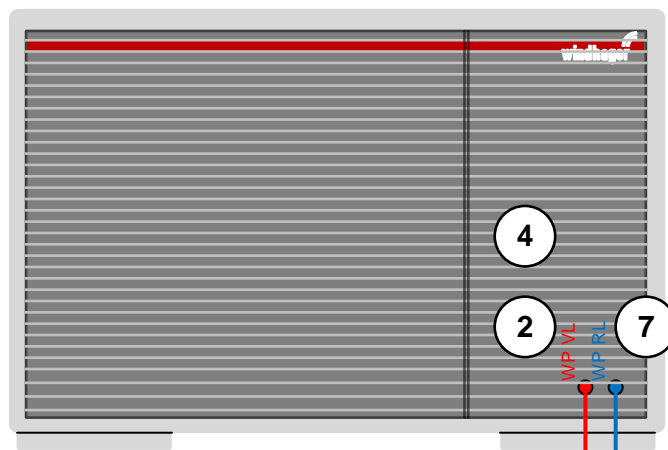
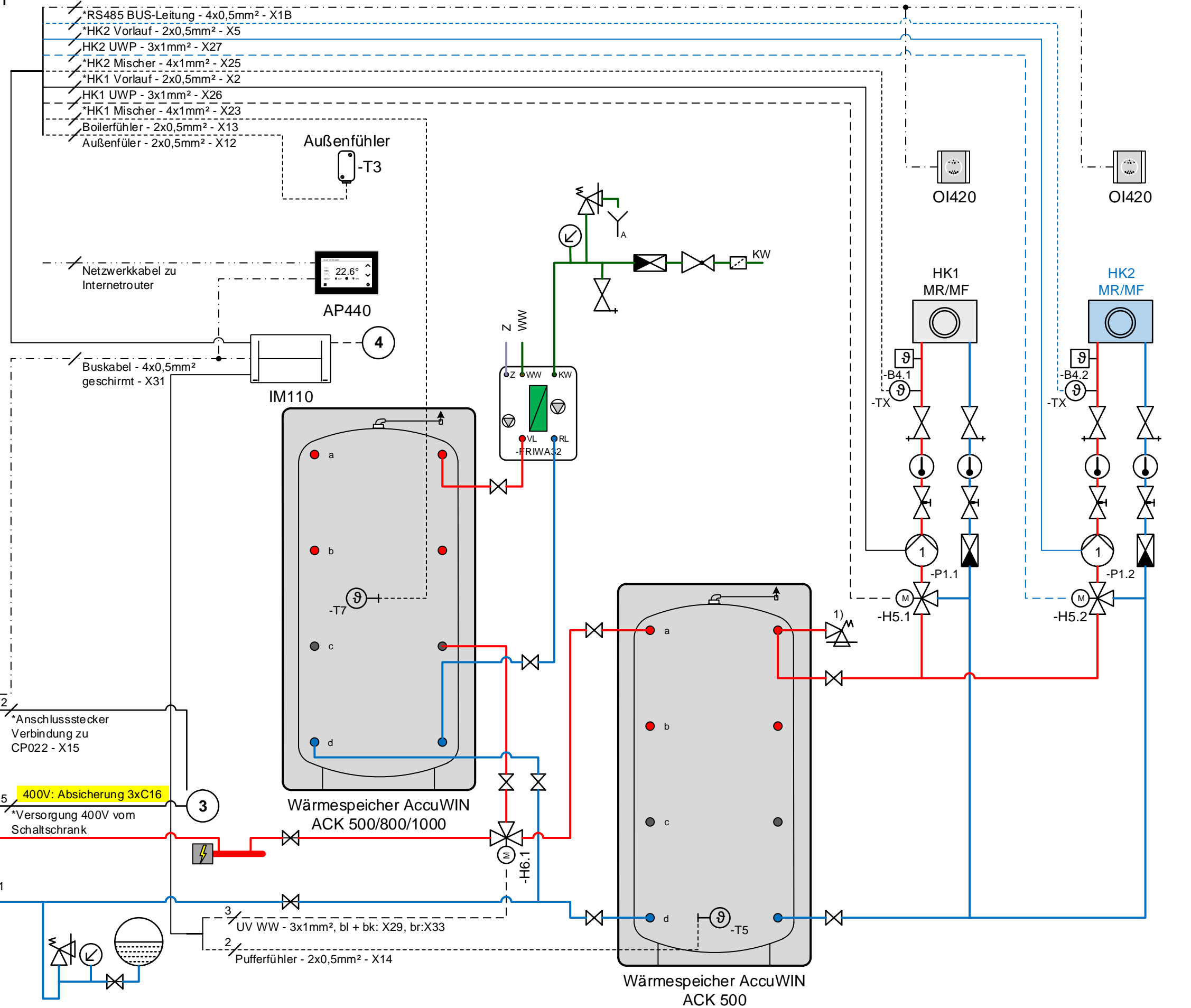
1) Bei Solar- oder Elektro-Aufheizung Si-Ve erforderlich

- AP440 ... Bedienmodul Touch
- B4 ... Wächterthermostat (Fußbodenkreis)
- H6 ... Umschaltventil Hzg/WW
- H34 ... Schlammabscheider
- IM110 ... Funktionsmodul Heizkreis
- OI420 ... Fernsteller (Raumbediengerät)
- T3 ... Außentemperaturfühler
- T5 ... Wärmepuffertemperatur unten
- T7 ... Warmwassertemperatur Speicher
- TX ... Vorlauffühler

- 2 *Vortex: -braun: X28A +5V
 -weiß: X28A AI
 -grün (blau): X32 GND
- 3 * Versorgung Heizstab vom Schaltschrank
 * Anf. externe Wärmequelle - 2x0,5mm² - X15
- 4 Anspeisung Steuerung von Zählerkasten 230V
 Versorgung Kompressor von Zählerkasten 400V
- 7 Anschluss an der CP022, welche in der Wärmepumpe verbaut ist.

Unverbindlicher Hydraulikvorschlag

Installation nach gültigen Normen und
 Vorschriften ausführen!



Schema S350

Wärmepumpe mit Zusatzheizung (E-Heizstab) und einem direkten Heiz-/Kühlkreis sowie Umschaltventil auf einen Warmwasser-Pufferspeicher mit Frischwassermodul.

Regelstrategie

Die Anforderung der Wärmepumpe erfolgt über die geforderte Rücklauftemperatur des Heizkreises. Die erzeugte Wärme/Kälte wird direkt in das Wärmeabgabesystem gespeist. Der Warmwasser-Speicher wird mit höherer Priorität auf die eingestellte Solltemperatur beladen.

Die Anforderung des Heizkreises kann witterungsgeführt oder optional über ein Raumgerät, einen externen Kontakt oder über einen Rücklauffühler erfolgen. Der Heizkreis kann nur ungemischt ausgeführt werden.

Inbetriebnahme

Es werden nur Einstellungen beschrieben, die verändert werden müssen.

1. Geräteeinstellungen

Tätigen Sie die nötigen Standardeinstellungen.

2. Wärmequellen

Anzahl der Wärmepumpen: **1**

3.1. WP: Typauswahl

Wählen Sie die richtige Wärmepumpe gemäß Typenschild aus.

3.2. WP: Optionen

Die Werte sind richtig voreingestellt.

3.4. WP: Energiezähler

Je nach vorhanden sein von Strom- bzw. Wärmemengenzähler sind die Einstellungen zu tätigen.

4. Anlagenschema

Wählen Sie Anlagenschema **16** aus.

6. IO Belegung

Wählen Sie „1HKd-FWM“ aus.

9. Anlagenkonfiguration

- Mit Außenfühler: **EIN**
- Temp. Kaskade Rücklauf: **AUS**
- Mit PV: **Je nach Anlage**
- Mit Smart Grid: **Je nach Anlage**
- Druck ÜW Heizung: **AUS**
- Anzahl Puffer: **0**
- Anzahl Heizkreise: **1**
- Anzahl Boiler: **1**
- Anzahl Diff.reg.: **0**
- Anzahl Ext. Wärmequelle: **Je nach Umsetzung
1 oder 0**

10.1. Heizkreis: Optionen

- Fernbedienung: **Je nach Anlage**
- Mit Raumfühler: **Je nach Anlage**
- Mit HK-Pumpe: **AUS**
- Mit HK-Mischer: **AUS**
- Mit Rücklauffühler: **AUS**
- Modus: **Heizen/Kühlen**
- Mit Feuchtfühler: **Je nach Anlage**
- Mit dig. Anforderung: **AUS**

10.2. Heizkreis: Parameter

Die Werte sind dem Heizkreis anzupassen.

10.4. Heizkreis: Heizkurve

Die Werte sind dem Heizkreis anzupassen. Die Sollwerte bei wärmeren Außentemperaturen sollen für die Kühl-Solltemperaturen verwendet werden.

Achtung! Bei gemischten Heizkreisen ist die Solltemperatur auf den Vorlauf bezogen, bei ungemischten auf die Rücklauf bzw. Puffertemperatur.

10.5. Heizkreis: Optionen Kühlen

- Mit Kondensatablauf: **AUS**
- Mit Wärme/Kühl-Ventil: **AUS**
- Mit Kondensatüberwachung: **Je nach Anlage**

11.1. Boiler: Optionen

- Frischwassermodul: **EIN**
- FWM Pumpe mit AO: **EIN**
- Mit Zirkulation: **AUS**
- Zirkulationsfühler: **AUS**

Anmerkung: Für die Warmwasser-Zirkulation ist der Ausgang am IM110 vorgesehen welches hier nicht zur Anwendung kommt.

11.2. Boiler: Parameter

Die Sollwerte sind dem Bedarf anzupassen.

13. Photovoltaik Einstellungen

Falls unter Punkt 9 „mit PV“ ausgewählt wurde, ist in den folgenden Masken die Solltemperaturen der einzelnen Verbraucher im PV-Betrieb anzupassen.

15. Fernwartung

Als Anlagenname wird die Seriennummer eingetragen. Bei Bedarf wird anschließend die Fernwartung auf aktiv geschaltet.

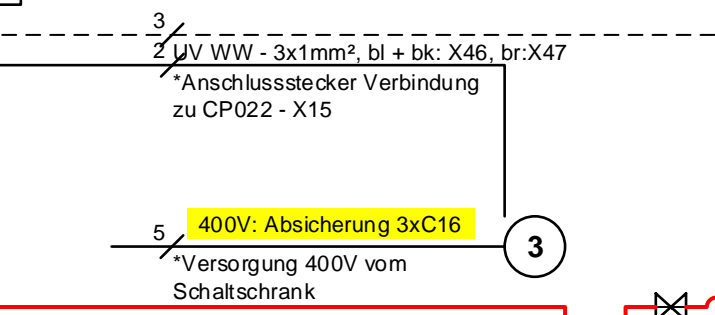
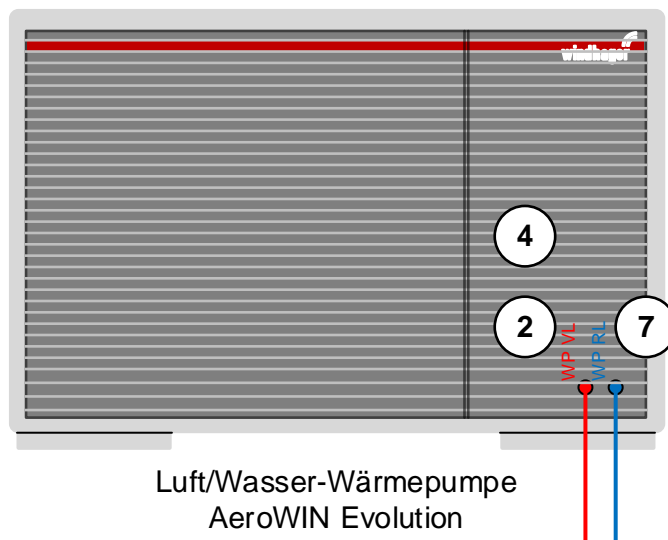
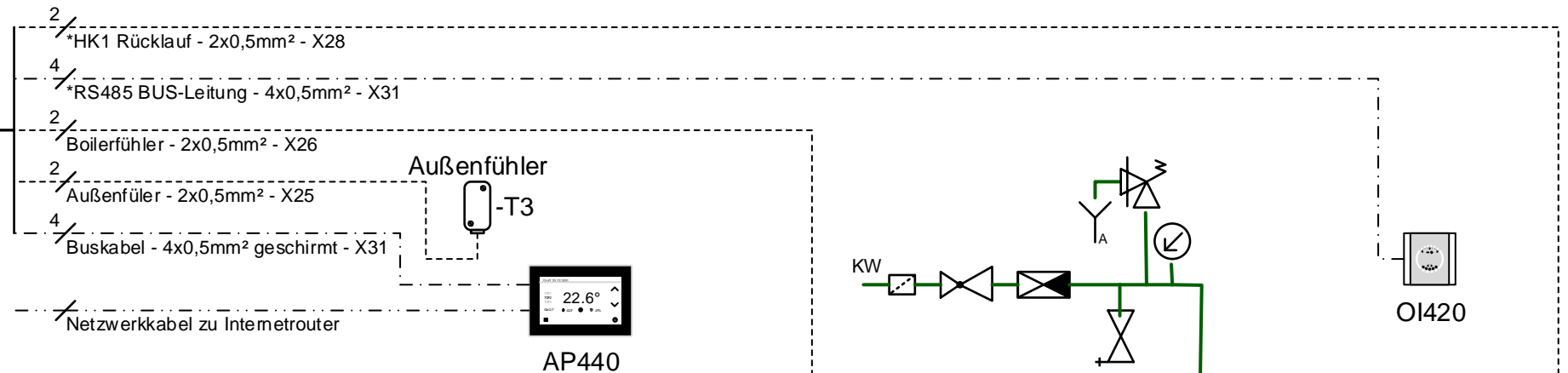
Luft/Wasser-Wärmepumpe AeroWIN Evolution

Luft/Wasser-Wärmepumpe AeroWIN Evolution
 Hochleistungs-Registerboiler AquaWIN Plus AKS
 1 Heiz-/Kühlkreis

1) Bei Solar- oder Elektro-Aufheizung Si-Ve erforderlich

- AP440 ... Bedienmodul Touch
- H6 ... Umschaltventil Hzg/WW
- H34 ... Schlammabscheider
- OI420 ... Fernsteller (Raumbediengerät)
- T3 ... Außentemperaturfühler
- T7 ... Warmwassertemperatur Speicher
- TX ... Rücklauffühler

- 2 *Vortex: -braun: X28A +5V
 -weiß: X28A AI
 -grün (blau): X32 GND
- 3 * Versorgung Heizstab vom Schaltschrank
 * Anf. externe Wärmequelle - 2x0,5mm² - X15
- 4 Anspeisung Steuerung von Zählerkasten 230V
 Versorgung Kompressor von Zählerkasten 400V
- 7 Anschluss an der CP022, welche in der Wärmepumpe verbaut ist.



Die Einflüsse einer gegebenenfalls vorhandenen Einzelraumregelung und der Energiebedarf für den Abtauvorgang müssen vom Anlagenbauer berücksichtigt werden!

Kondensatüberwachung vorsehen!

Schema S350	Anlagenschema:	IO-Konfiguration: 1HKd-FWM
	16	Datum: 07.01.2022 Seite: 27

Schema S351

Wärmepumpe mit Zusatzheizung (E-Heizstab) und einem ungemischten Heiz-/Kühlkreis über Pufferspeicher sowie Umschaltventil auf einen Warmwasser-Pufferspeicher mit Frischwassermodul.

Regelstrategie

Die Anforderung der Wärmepumpe erfolgt über die geforderte Rücklauftemperatur des ungemischten Heizkreises. Die erzeugte Wärme/Kälte wird über einen Pufferspeicher in das Wärmeabgabesystem gespeist. Der Warmwasser-Speicher wird mit höherer Priorität auf die eingestellte Solltemperatur beladen.

Die Anforderung des Heizkreises kann witterungsgeführt oder optional über ein Raumgerät, einen externen Kontakt oder über einen Rücklauffühler erfolgen. Der Heizkreis kann nur ungemischt ausgeführt werden.

Inbetriebnahme

Es werden nur Einstellungen beschrieben, die verändert werden müssen.

1. Geräteeinstellungen

Tätigen Sie die nötigen Standardeinstellungen.

2. Wärmequellen

Anzahl der Wärmepumpen: 2

3.1. WP: Typauswahl

Wählen Sie die richtige Wärmepumpe gemäß Typenschild aus.

3.2. WP: Optionen

Die Werte sind richtig voreingestellt.

3.4. WP: Energiezähler

Je nach vorhanden sein von Strom-bzw. Wärmemengenzähler sind die Einstellungen zu tätigen.

4. Anlagenschema

Wählen Sie Anlagenschema 14 aus.

6. IO Belegung

Wählen Sie „1HKd-FWM“ aus.

9. Anlagenkonfiguration

- Mit Außenfühler: EIN
- Temp. Kaskade Rücklauf: AUS
- Mit PV: Je nach Anlage
- Mit Smart Grid: Je nach Anlage
- Druck ÜW Heizung: AUS
- Anzahl Puffer: 1
- Anzahl Heizkreise: 1
- Anzahl Boiler: 1
- Anzahl Diff.reg.: 0
- Anzahl Ext. Wärmequelle: Je nach Umsetzung
1 oder 0

10.1. Heizkreis: Optionen

- Fernbedienung: Je nach Anlage
- Mit Raumfühler: Je nach Anlage
- Mit HK-Pumpe: EIN
- Mit HK-Mischer: AUS
- Mit Rücklauffühler: EIN
- Modus: Heizen/Kühlen
- Mit Feuchtfühler: Je nach Anlage
- Mit dig. Anforderung: AUS

10.2. Heizkreis: Parameter

Die Werte sind dem Heizkreis anzupassen.

10.4. Heizkreis: Heizkurve

Die Werte sind dem Heizkreis anzupassen. Die Sollwerte bei wärmeren Außentemperaturen sollen für die Kühl-Solltemperaturen verwendet werden.

Achtung! Bei gemischten Heizkreisen ist die Solltemperatur auf den Vorlauf bezogen, bei ungemischten auf die Rücklauf bzw. Puffertemperatur.

11.1. Boiler: Optionen

- Frischwassermodul: EIN
- FWM Pumpe mit AO: EIN
- Mit Zirkulation: AUS
- Zirkulationsfühler: AUS

Anmerkung: Für die Warmwasser-Zirkulation ist der Ausgang am IM110 vorgesehen welches hier nicht zur Anwendung kommt.

11.2. Boiler: Parameter

Die Sollwerte sind dem Bedarf anzupassen.

13. Photovoltaik Einstellungen

Falls unter Punkt 9 „mit PV“ ausgewählt wurde, ist in den folgenden Masken die Solltemperaturen der einzelnen Verbraucher im PV-Betrieb anzupassen.

15. Fernwartung

Als Anlagenname wird die Seriennummer eingetragen. Bei Bedarf wird anschließend die Fernwartung auf aktiv geschaltet.

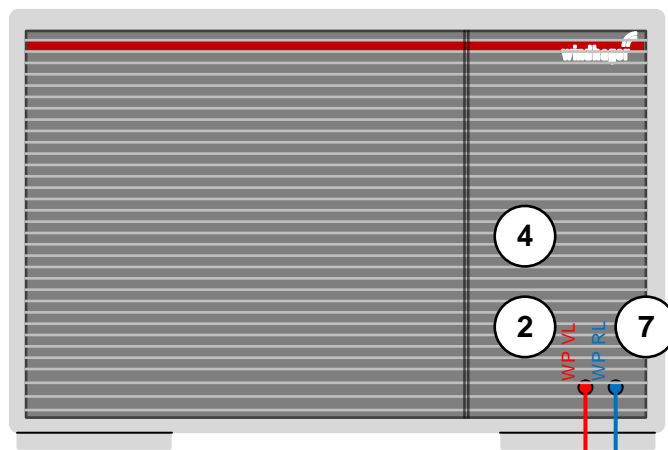
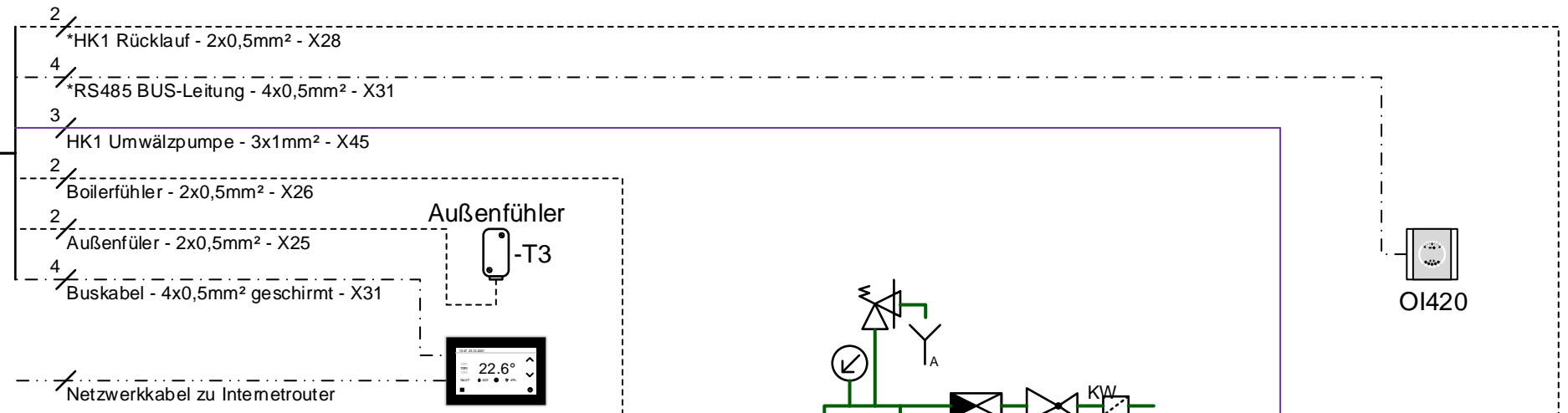
Luft/Wasser-Wärmepumpe AeroWIN Evolution

Luft/Wasser-Wärmepumpe AeroWIN Evolution
 Wärmespeicher AccuWIN Klassik ACK
 Wärmepumpen-Pufferspeicher ACC
 Frischwassersystem FRIWA32
 1 Heiz-/Kühlkreis

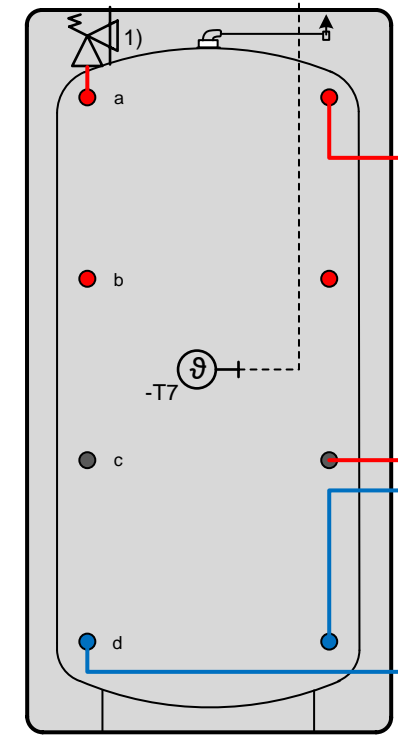
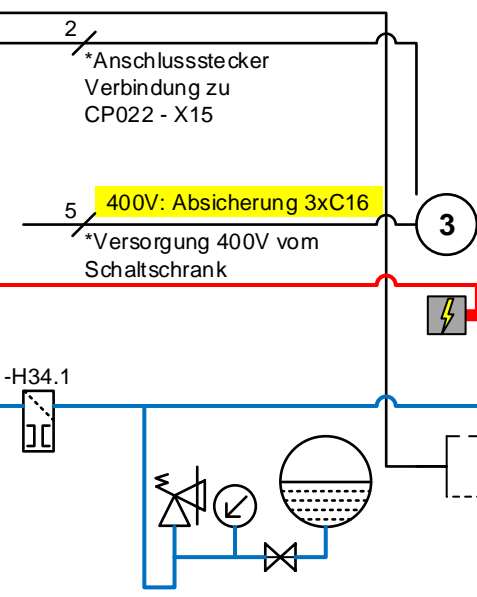
1) Bei Solar- oder Elektro-Aufheizung Si-Ve erforderlich

- AP440 ... Bedienmodul Touch
- H6 ... Umschaltventil Hzg/WW
- H34 ... Schlammabscheider
- OI420 ... Fernsteller (Raumbediengerät)
- T3 ... Außentemperaturfühler
- T5 ... Wärmepuffertemperatur unten
- T7 ... Warmwassertemperatur Speicher
- TX ... Rücklauffühler

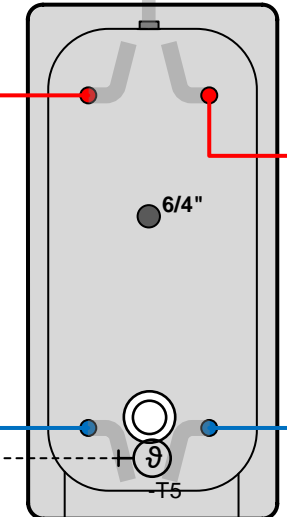
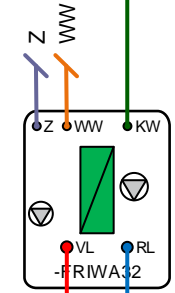
- 2 *Vortex: -braun: X28A +5V
-weiß: X28A AI
-grün (blau): X32 GND
- 3 * Versorgung Heizstab vom Schaltschrank
* Anf. externe Wärmequelle - 2x0,5mm² - X15
- 4 Anspeisung Steuerung von Zählerkasten 230V
Versorgung Kompressor von Zählerkasten 400V
- 7 Anschluss an der CP022, welche in der Wärmepumpe verbaut ist.



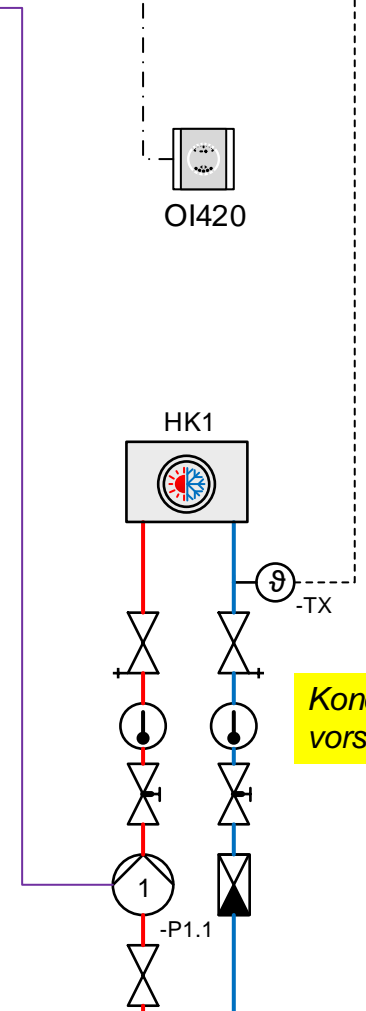
Luft/Wasser-Wärmepumpe AeroWIN Evolution



Wärmespeicher AccuWIN ACK 500/800/1000



Wärmepumpen-Pufferspeicher AccuWIN Compact ACC 200-500

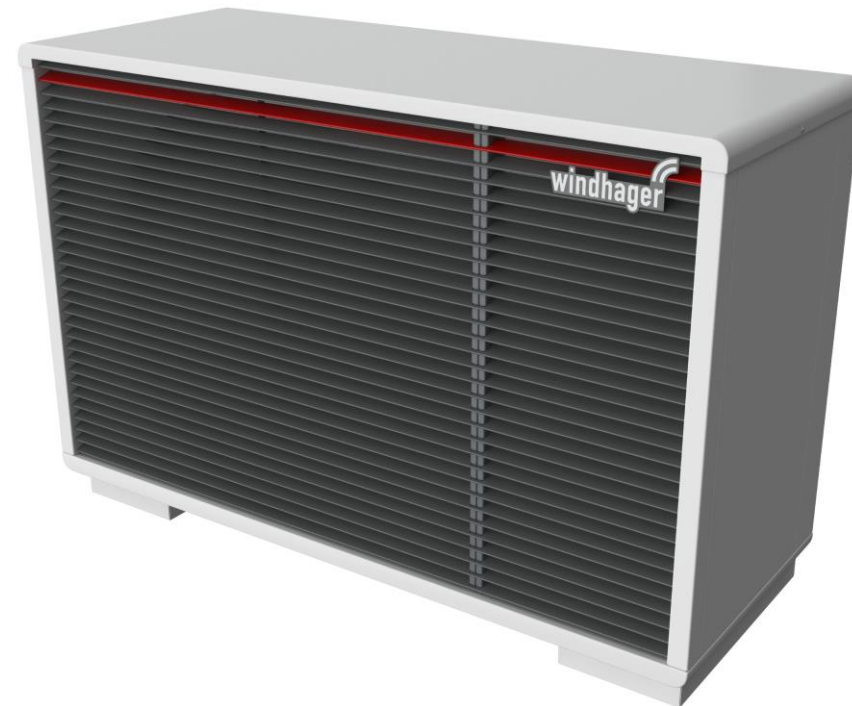


Kondensatüberwachung vorsehen!

Elektroplan AeroWIN Evo 9 und Evo 13

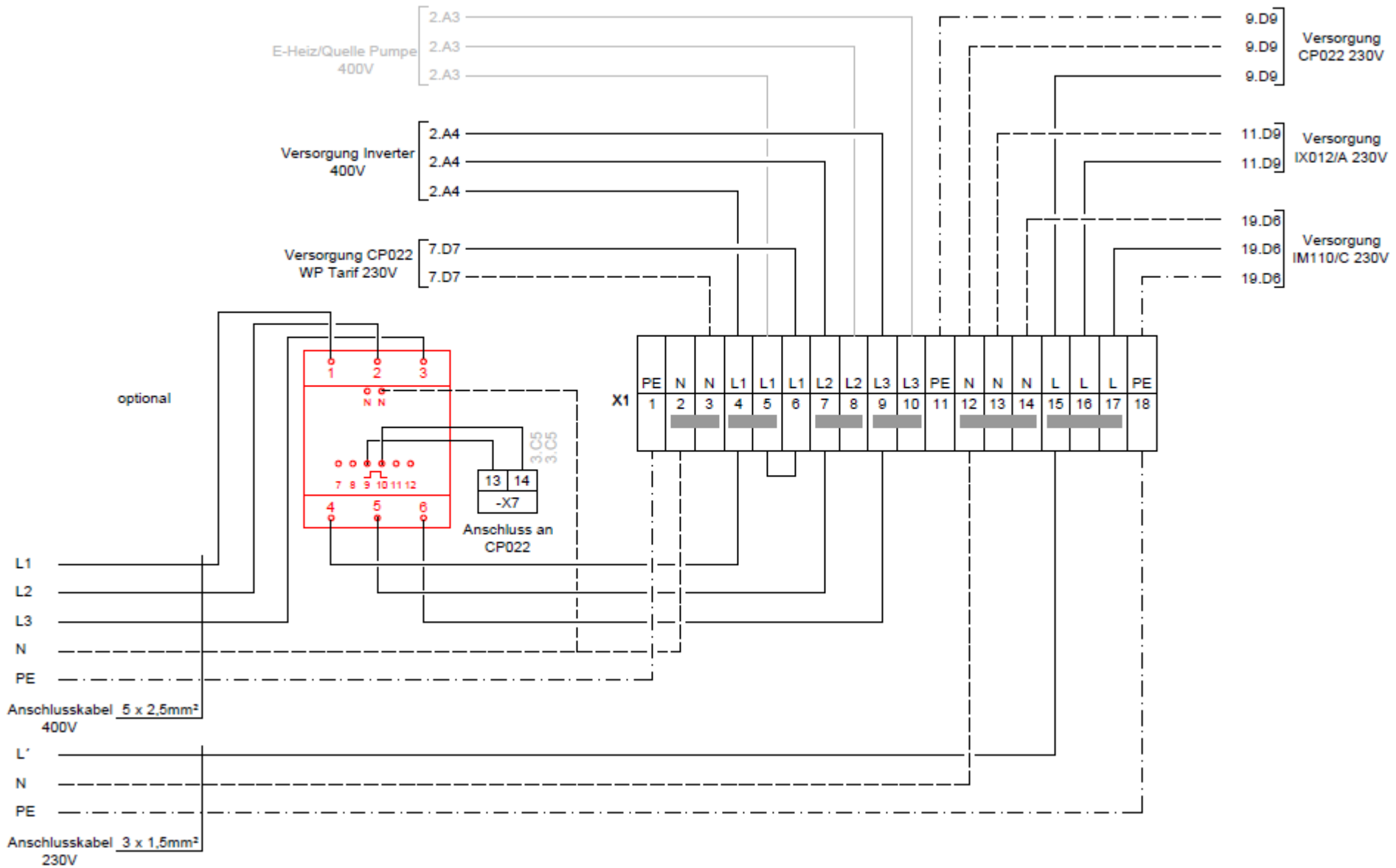
Regler CP022Z-001

- + WP Regelung Kältekreis
- + Drehzahlregelung Verdichter
- + Expansionsventilregelung mit optimierter Leistungsanpassung
- + Fernwartung
- + Trenddatenaufzeichnung
- + Alarmweiterleitung per E-Mail
- + Stromzähler
- + Wärmemengenzähler / Vortex Sensor (Heizung+Quelle)
- + PV Eigenverbrauchsregelung und SGR
- + EQ Luft
- + WW-Bereitung inkl. Frischwassermodul

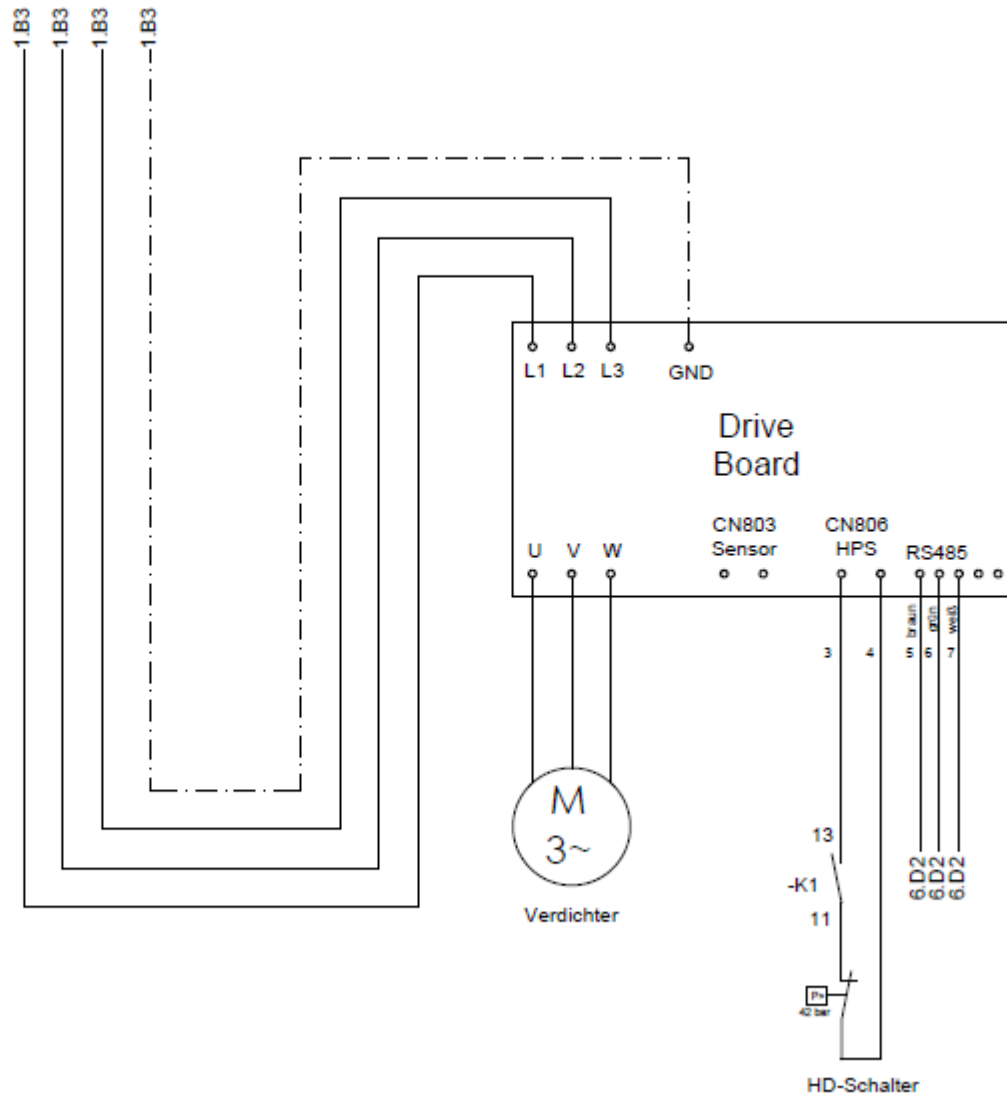


Achtung: Bei einer modulierenden Wärmepumpe muss der FI-Schutzschalter allstromsensitiv sein.

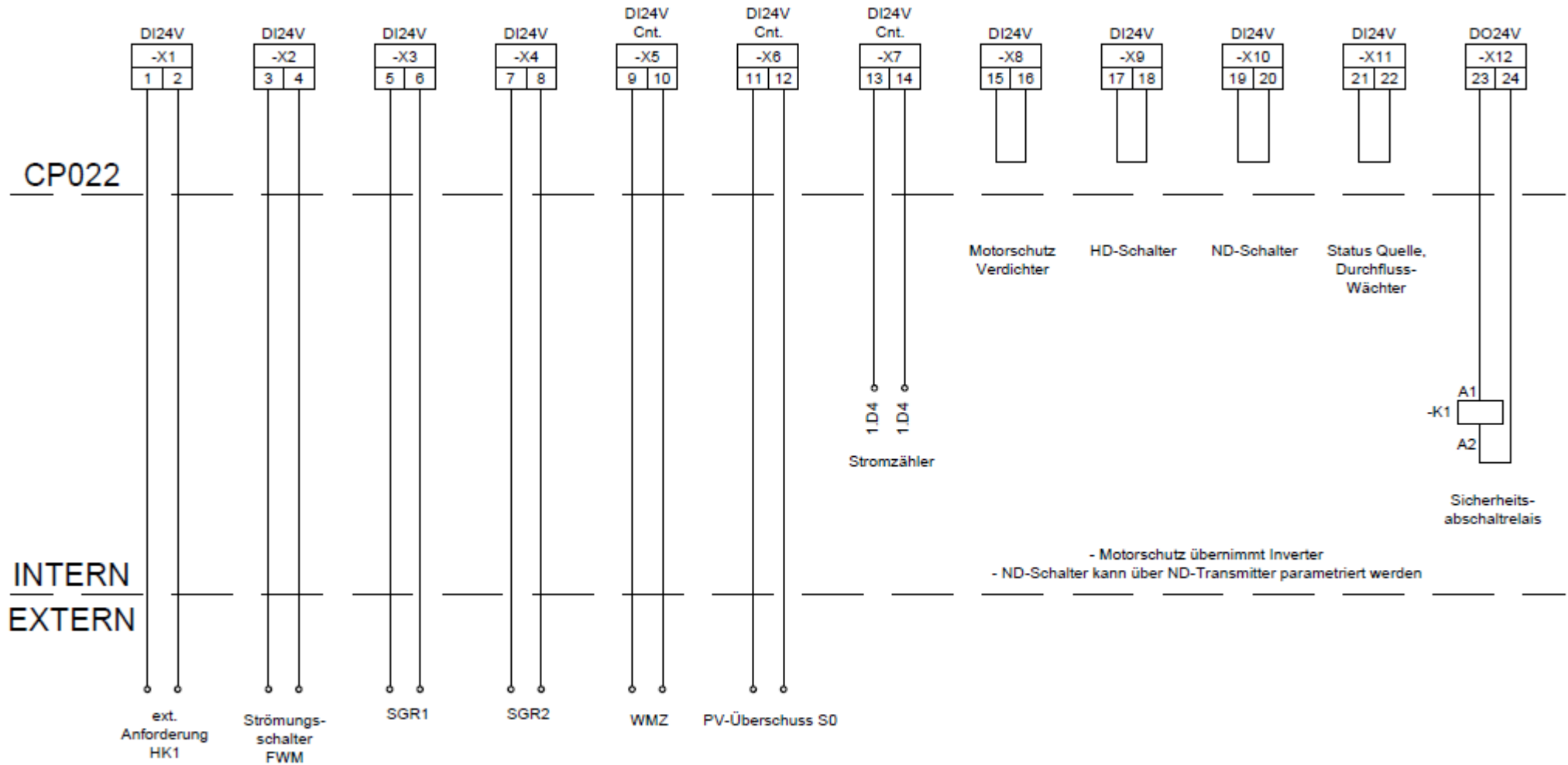
Hauptstromkreis 1: Reglerversorgung



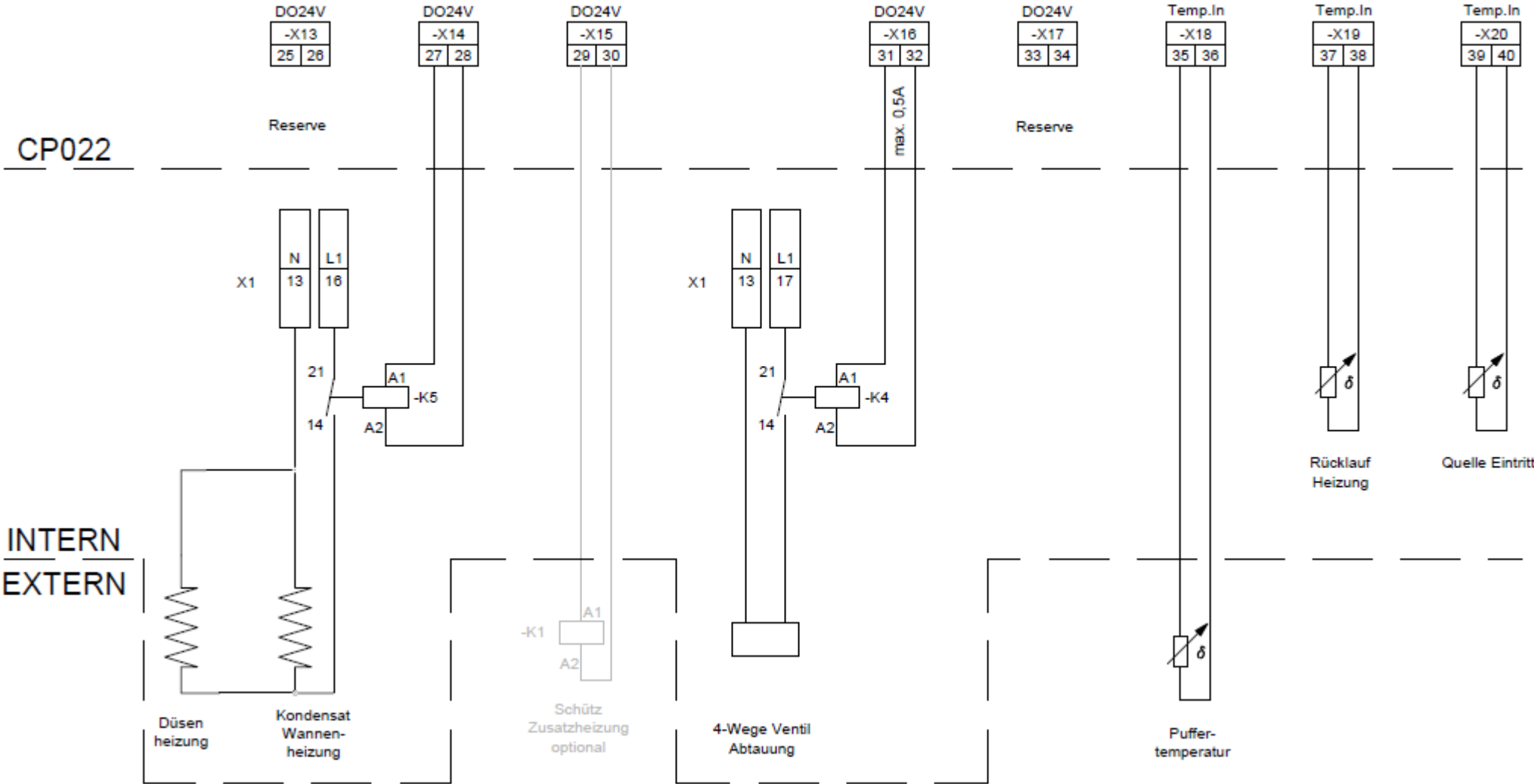
Hauptstromkreis 2: Starkstromkreis



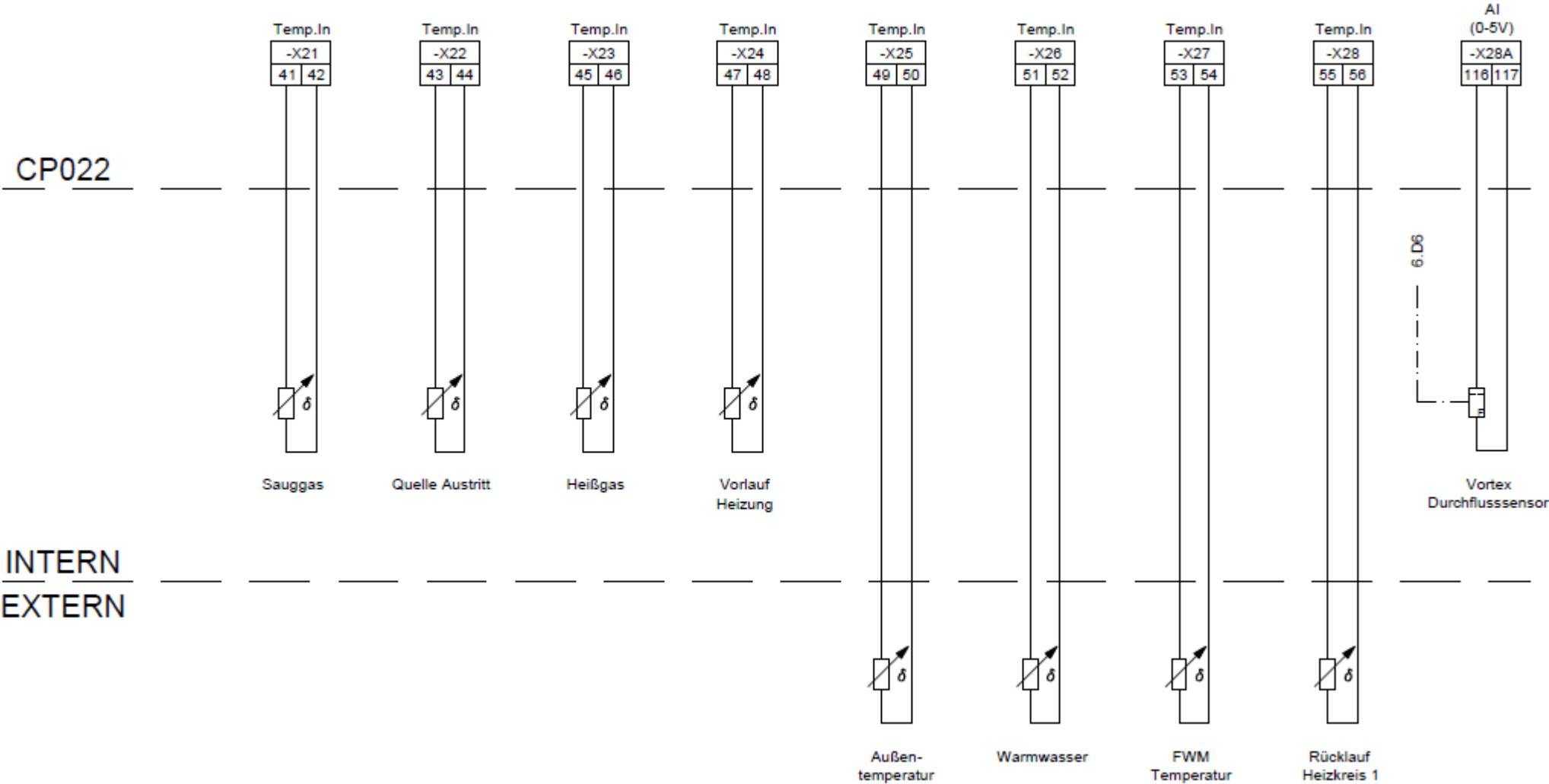
Reglerverdrahtung CP022: -X1 bis -X12



Reglerverdrahtung CP022: -X13 bis -X20

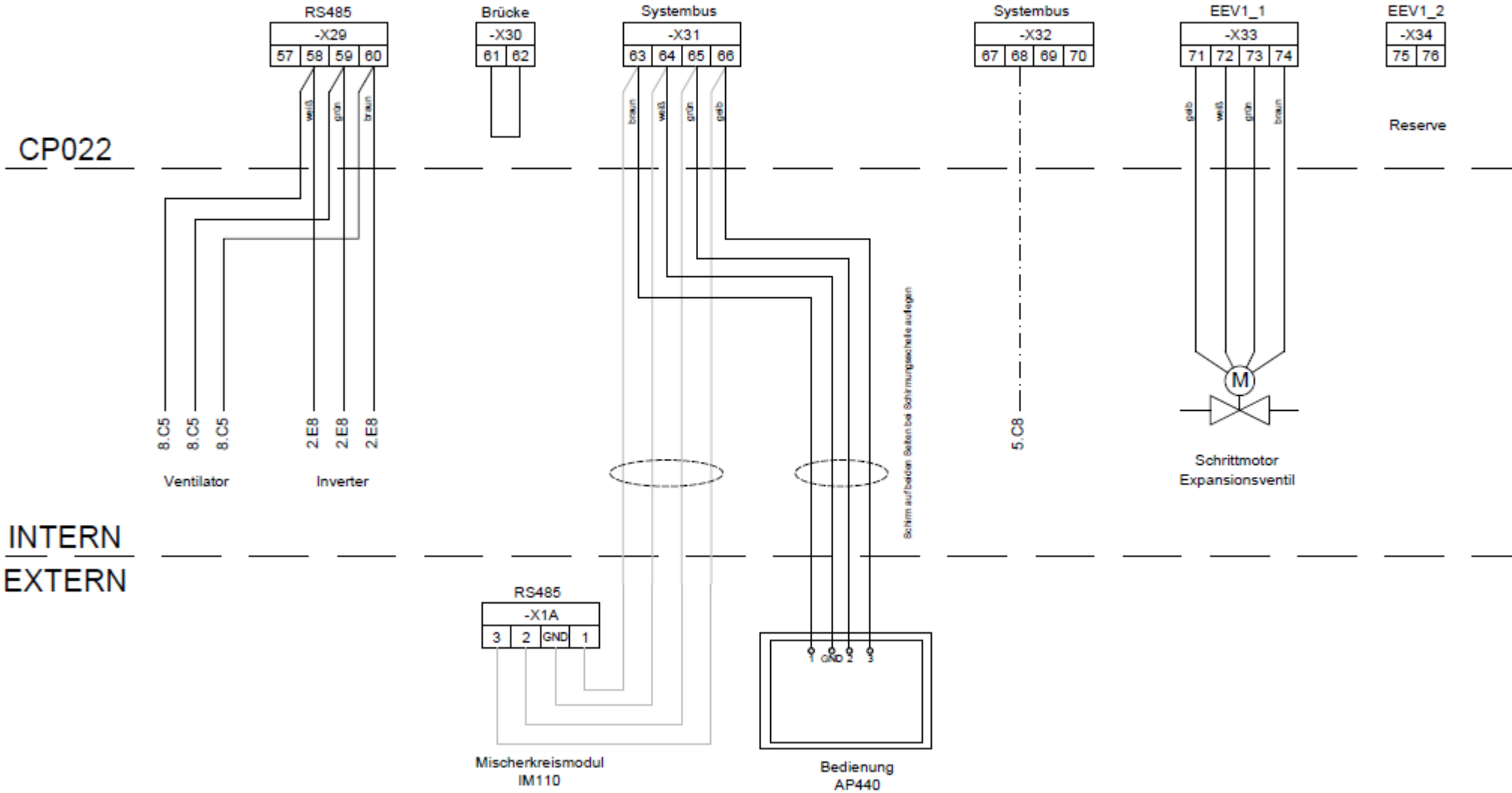


Reglerverdrahtung CP022: -X21 bis -X28

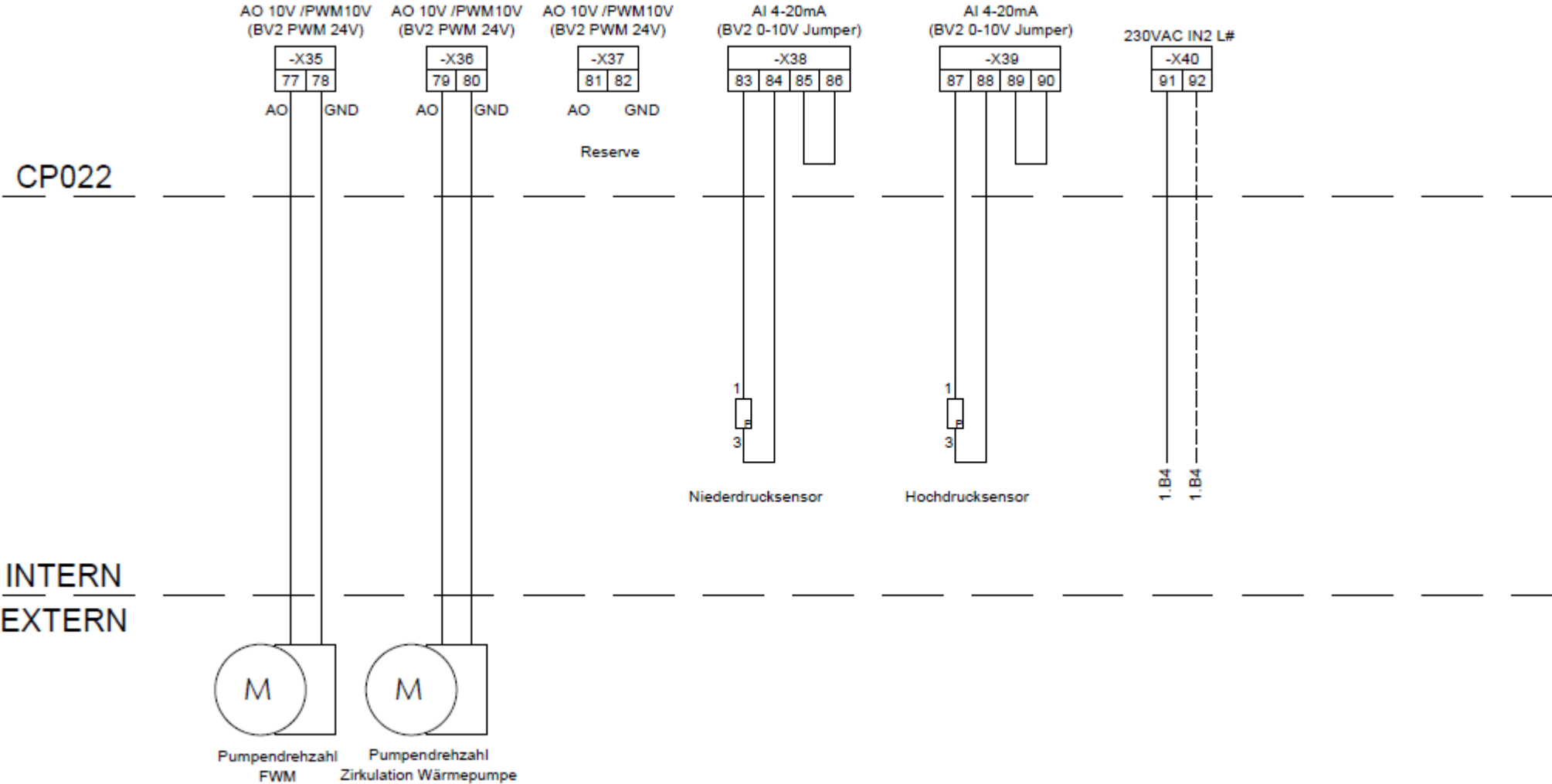


Reglerverdrahtung CP022: -X29 bis -X34

36



Reglerverdrahtung CP022: -X35 bis -X40

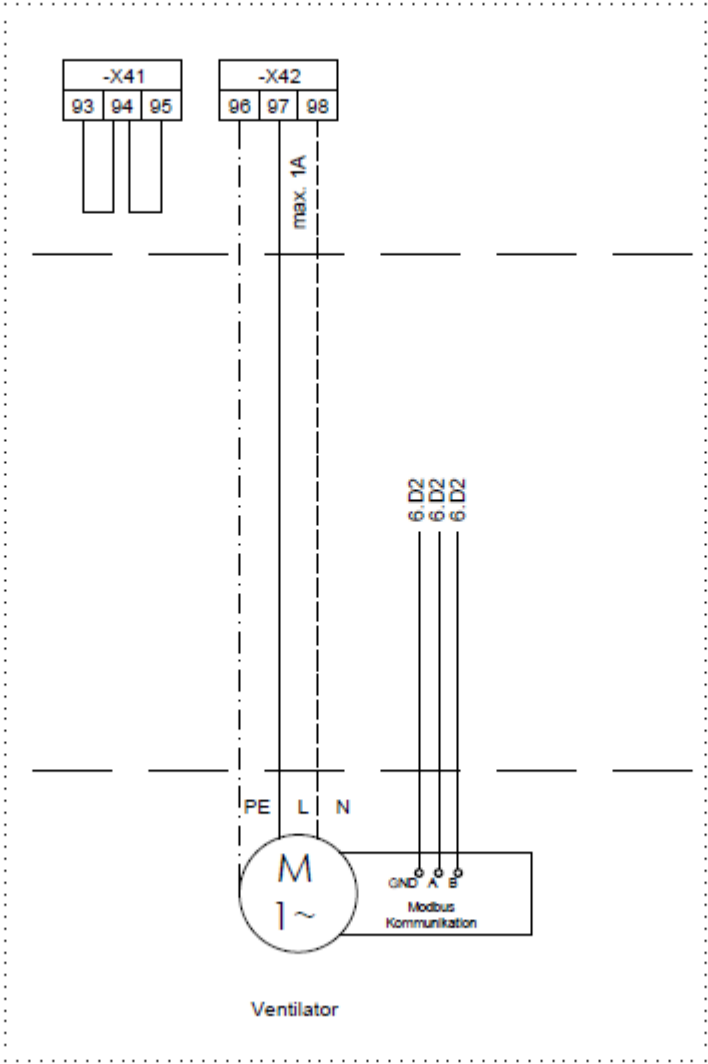


Reglerverdrahtung CP022: -X41 bis -X42

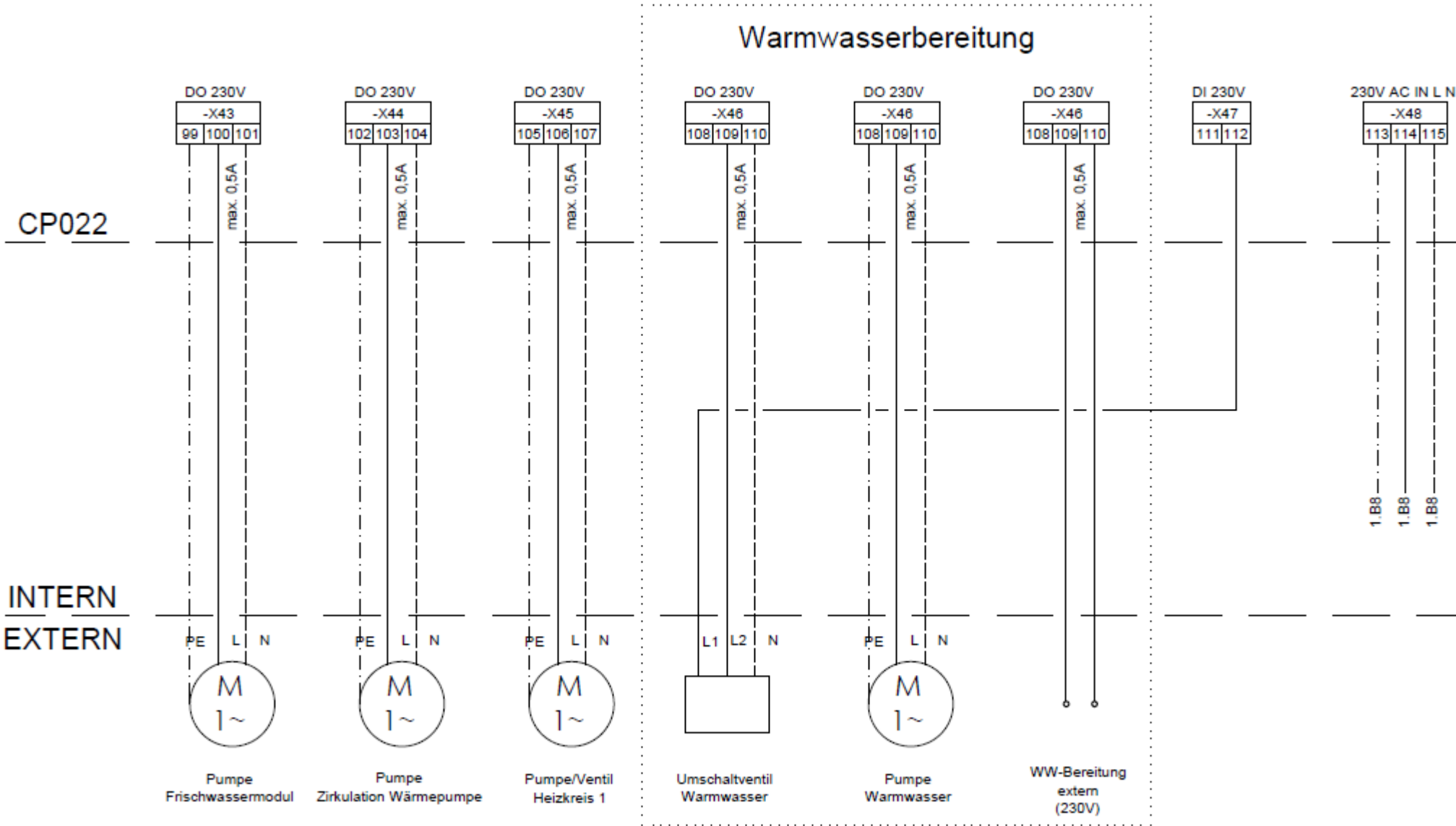
EQ - Luft

CP022

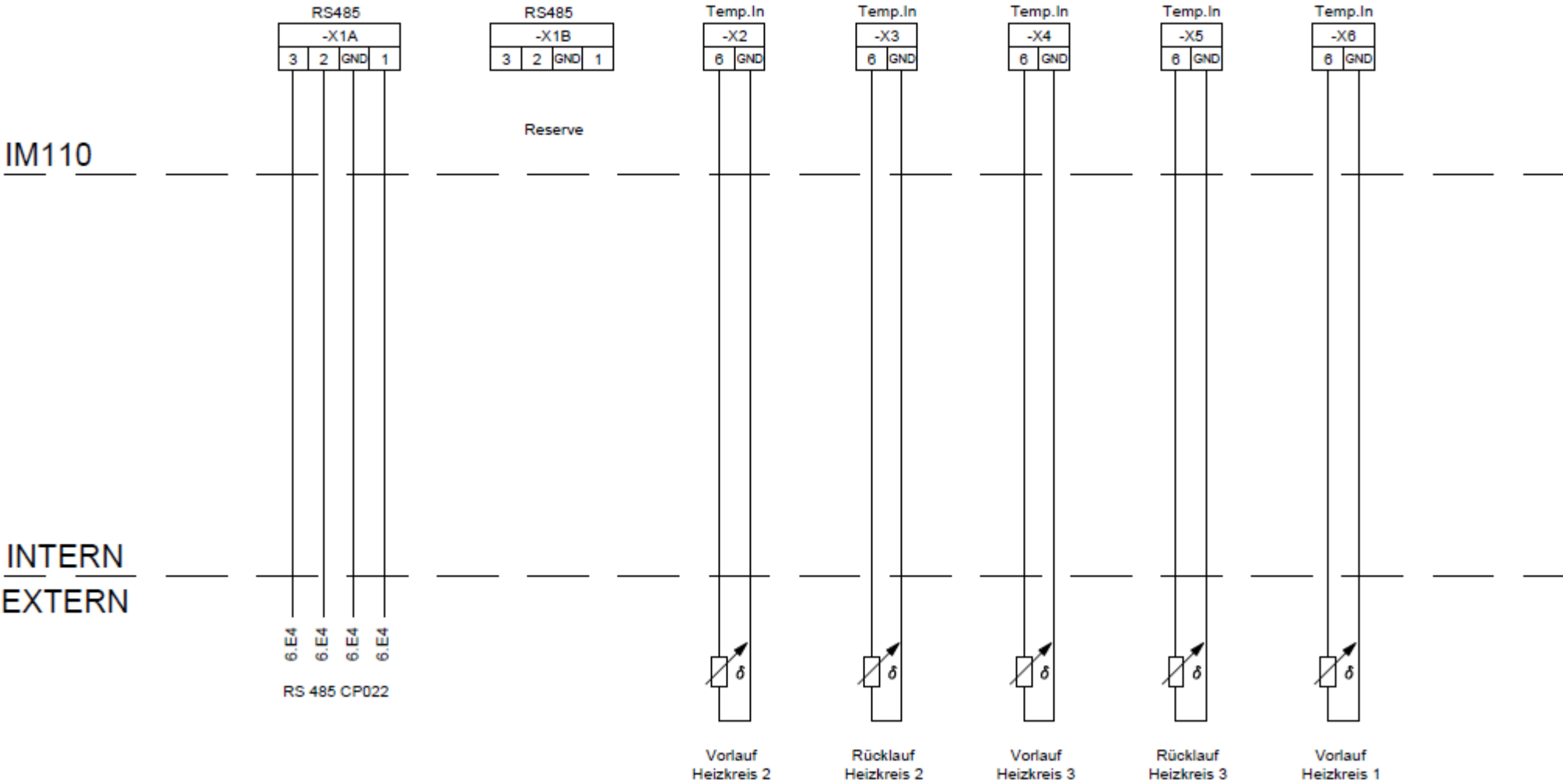
INTERN
EXTERN



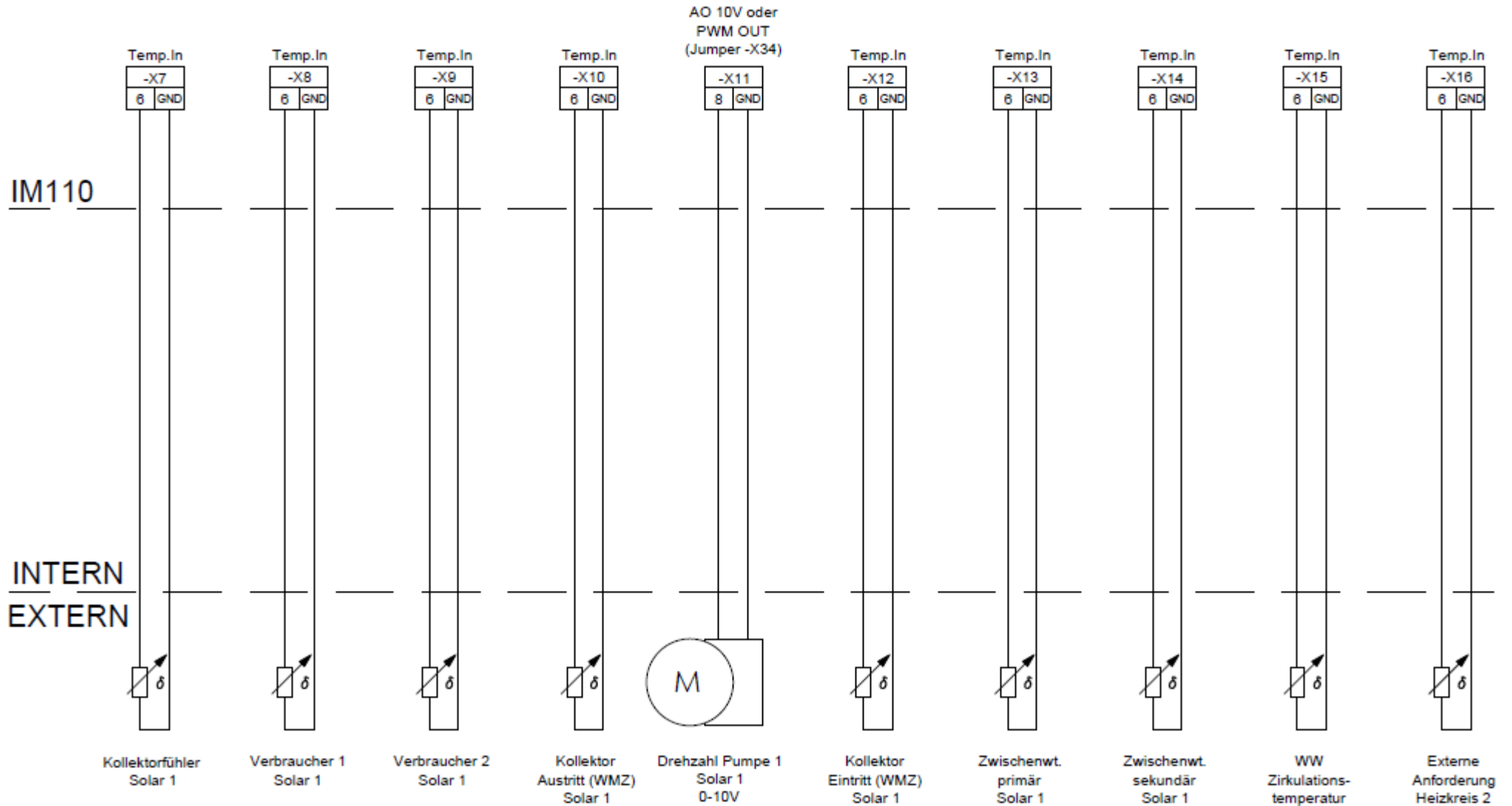
Reglerverdrahtung CP022: -X43 bis -X48



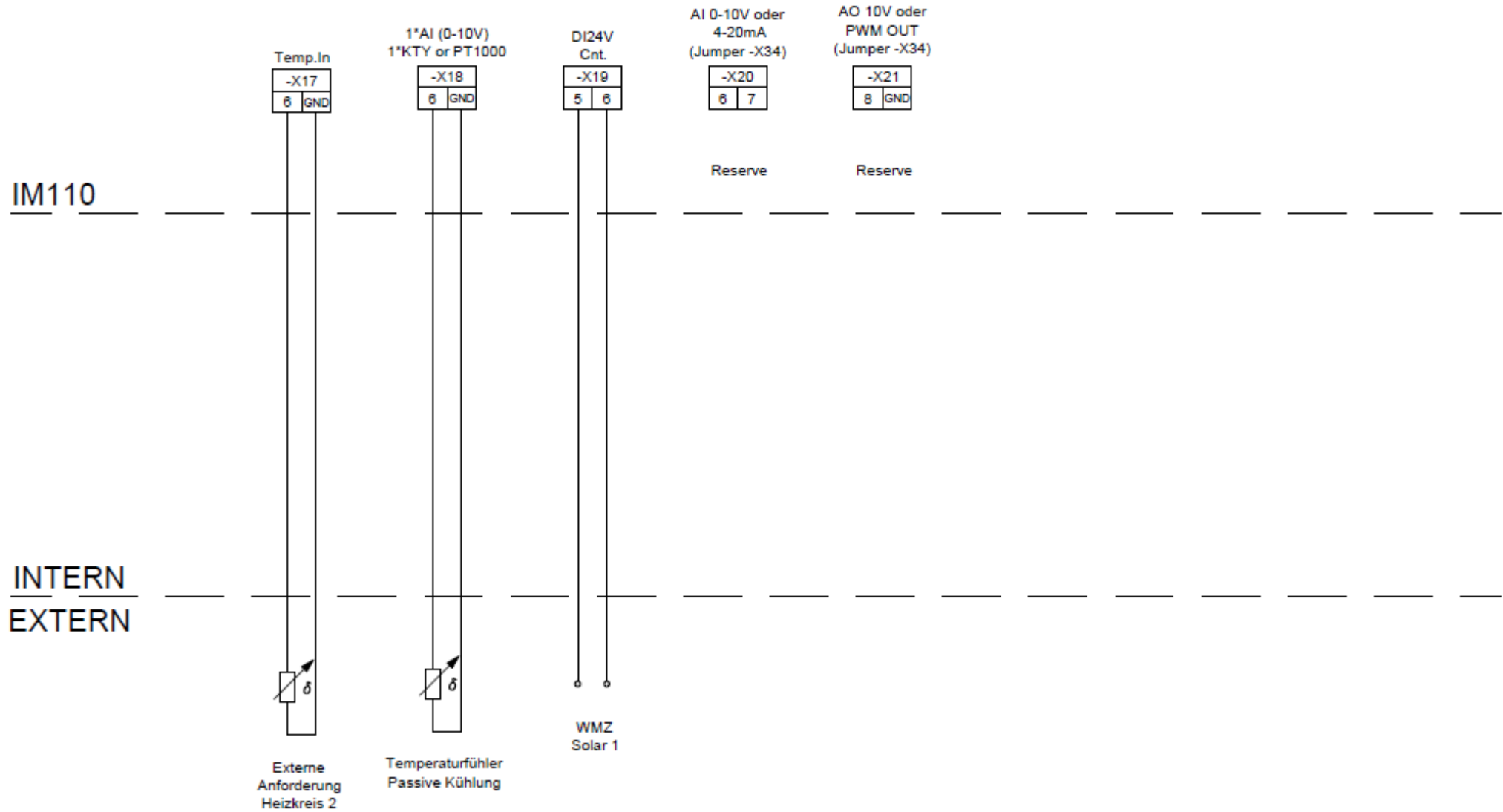
Schutzkleinspannung IM110: -X1A bis -X6



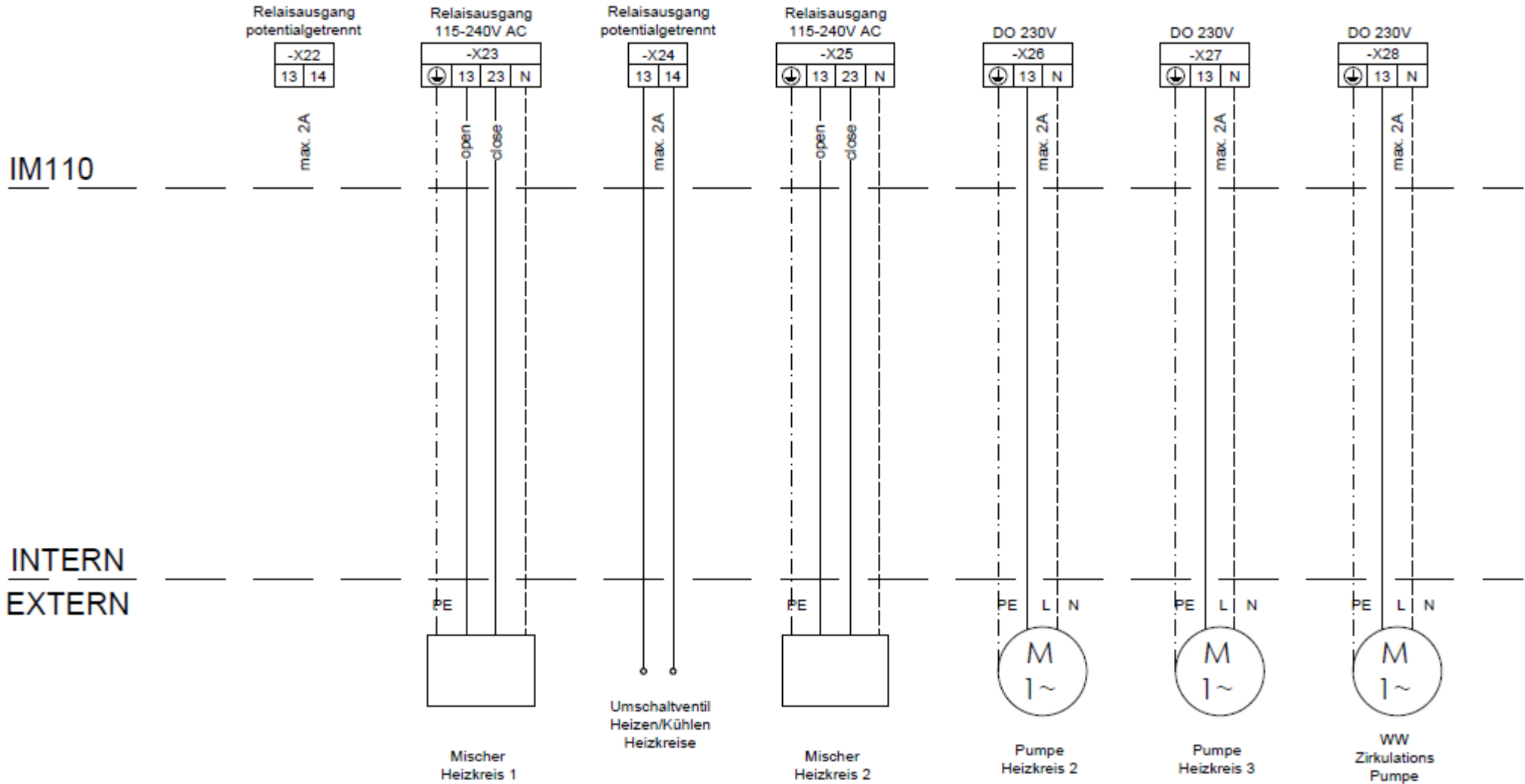
Schutzkleinspannung IM110: -X7 bis -X16



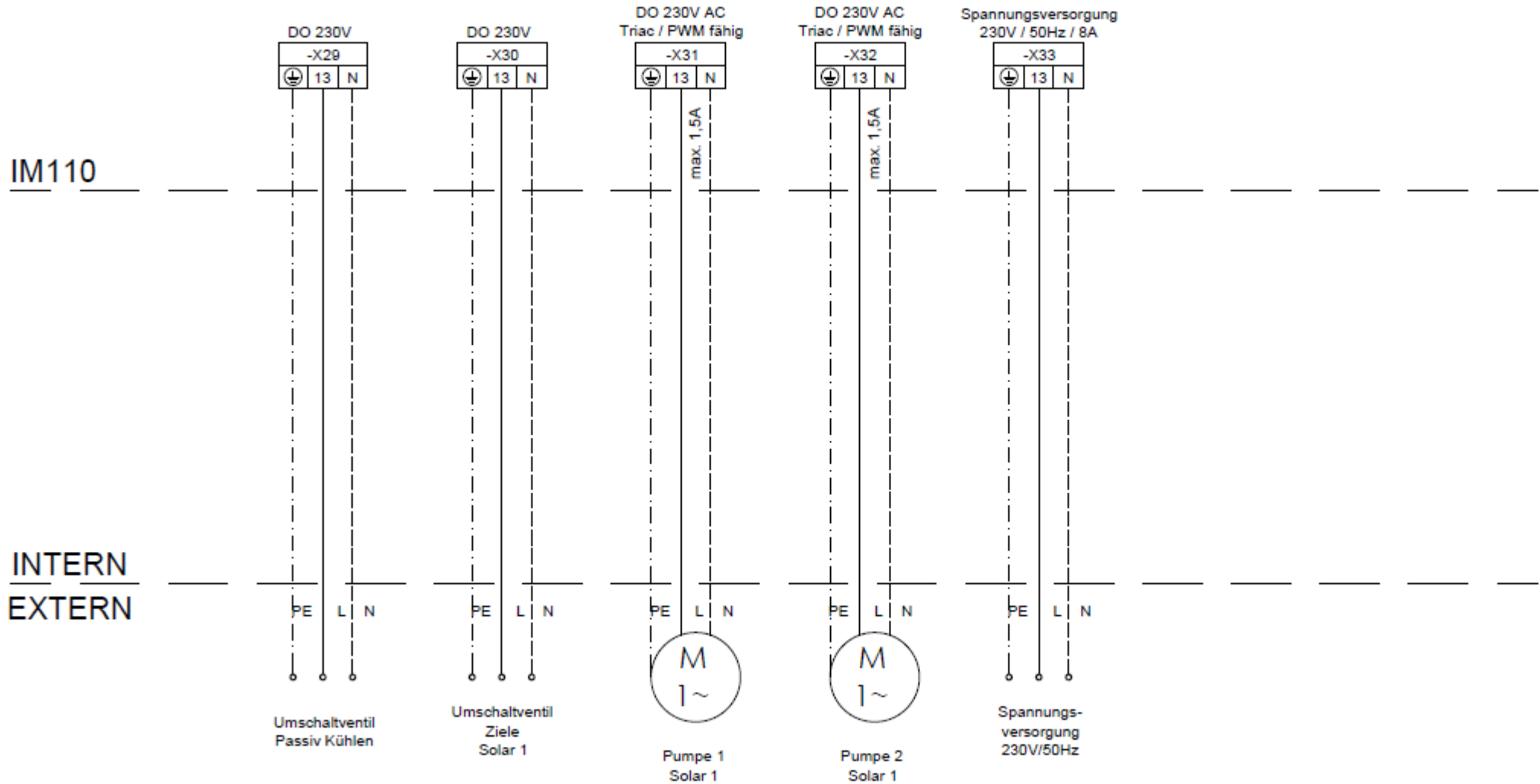
Schutzkleinspannung IM110: -X17 bis -X21



Relaisausgänge IM110: -X22 bis -X28



Relaisausgänge IM110: -X29 bis -X33

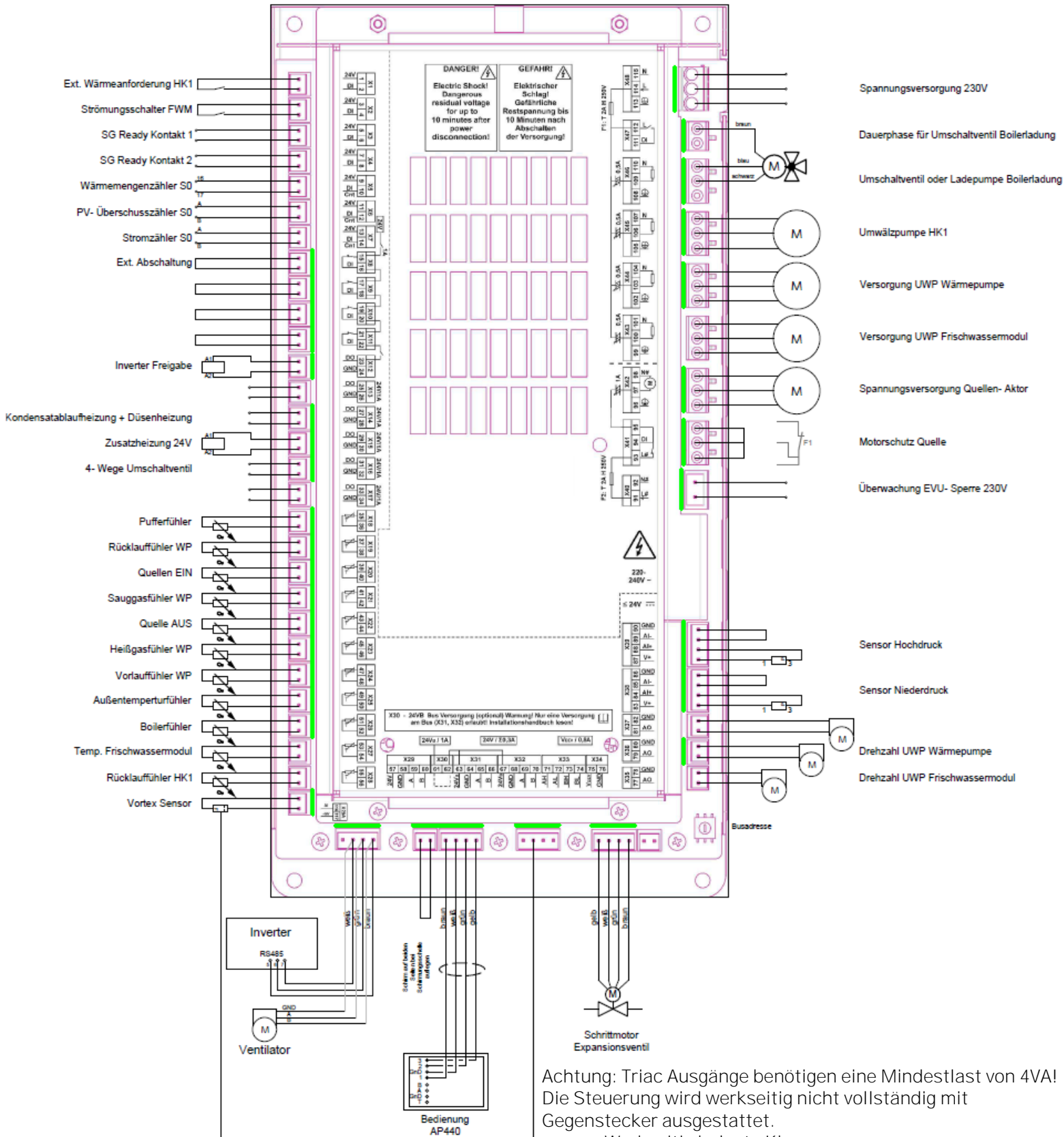


I/O Konfiguration: 1HKd_FWM

(1 Heizkreis ungemischt, Frischwassermodul)

CP022

IO Konfiguration: 1HKd_FWM
 Max. möglich: 1 Heizkreis ungem., Frischwassermodul



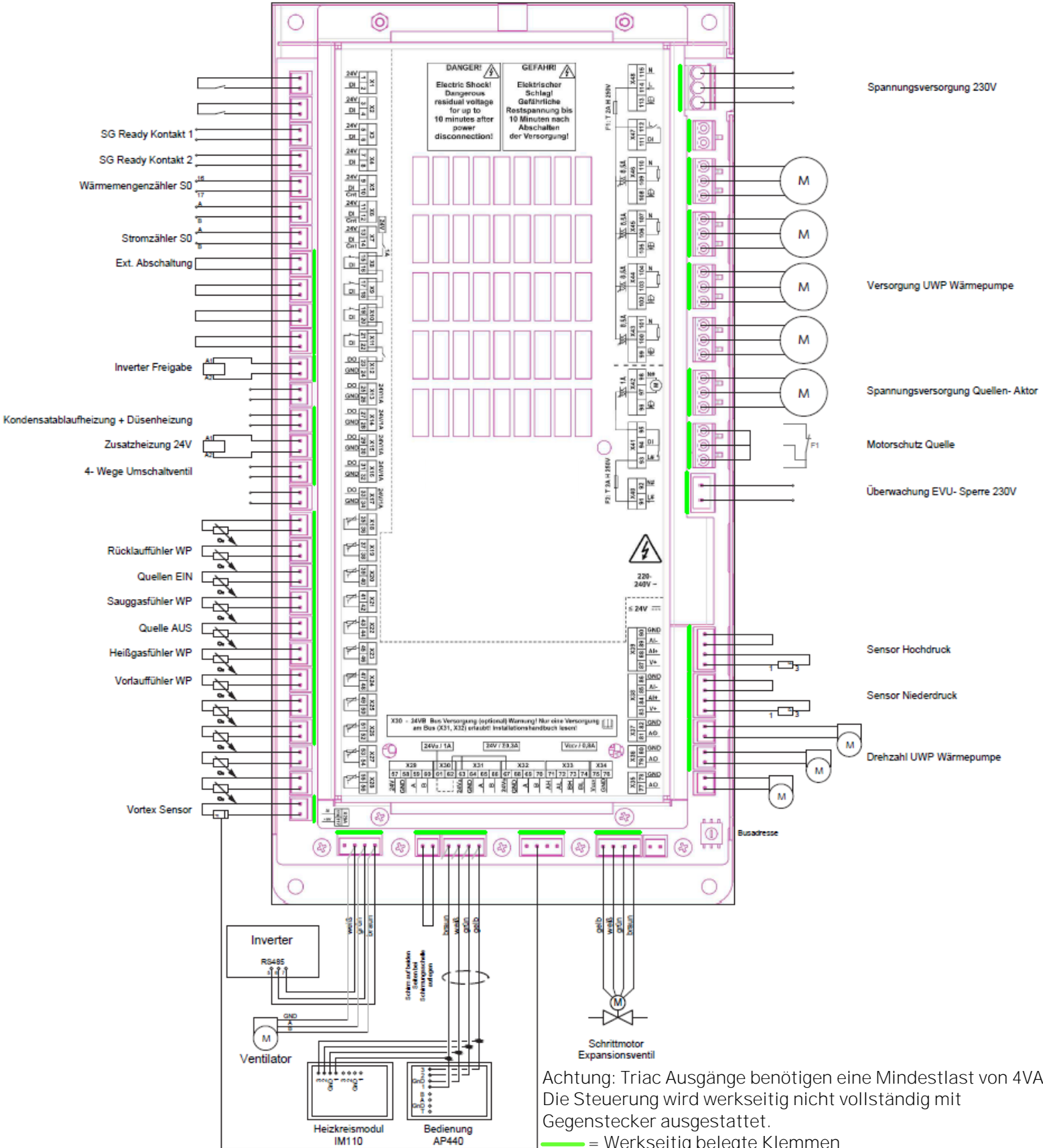
I/O Konfiguration: 2HKg_FWM_ZIRK_1DIFF

(2 Heizkreise gemischt, Frischwassermodul, 1 Differenzregler)

CP022

IO Konfiguration: 2HKg_FWM_ZIRK_1DIFF

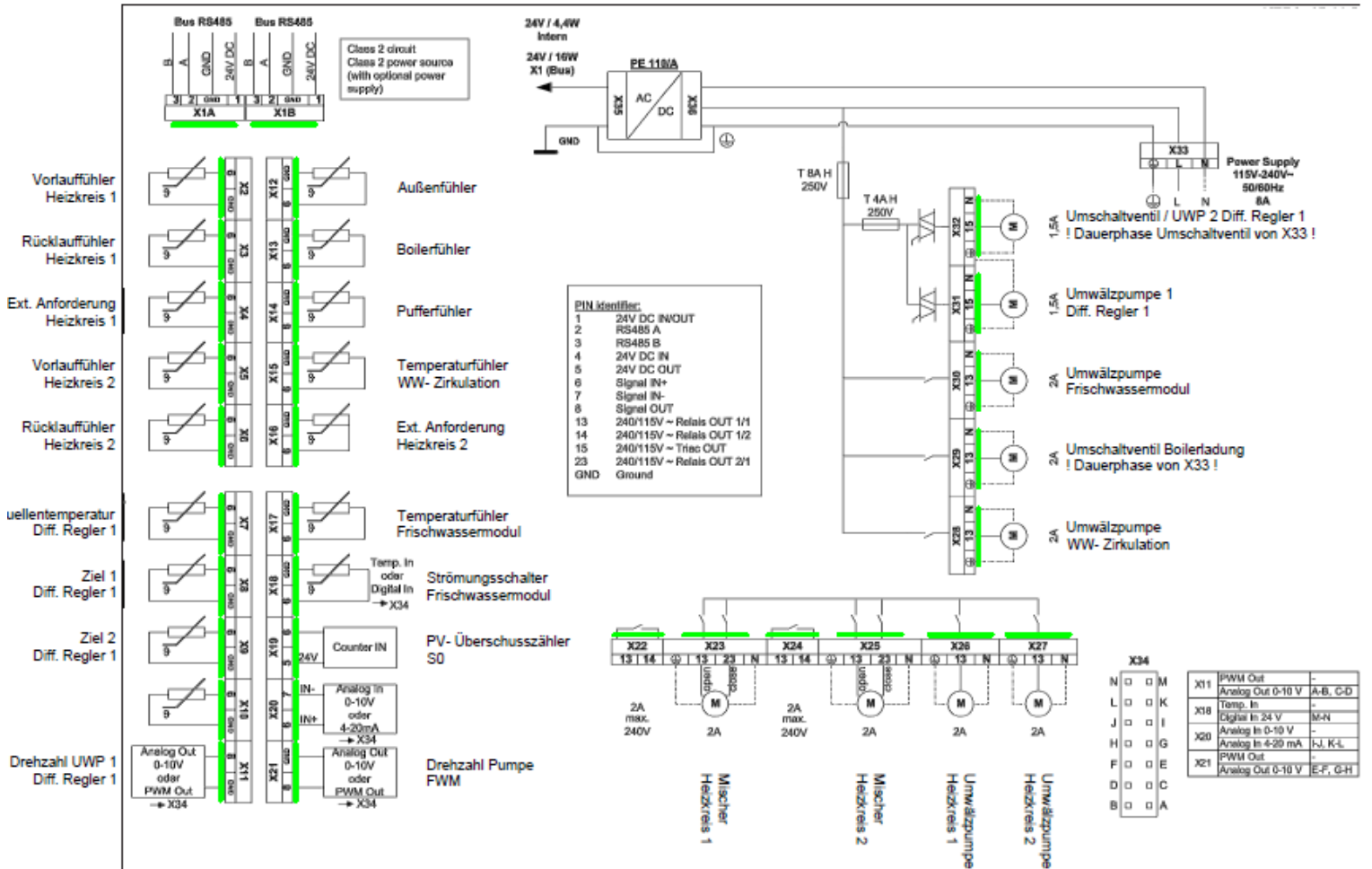
Max. möglich: 2 Heizkreise gem., Frischwassermodul, WW- Zirk., 1 Differenzregler



I/O Konfiguration: 2HKg_FWM_ZIRK_1DIFF

(2 Heizkreise gemischt, Firschwassermodule, 1 Differenzregler)

Heizkreismodul IM110



Achtung: Triac Ausgänge benötigen eine Mindestlast von 4VA!
Die Steuerung wird werkseitig nicht vollständig mit Gegenstecker ausgestattet.

— = Werkseitig belegte Klemmen

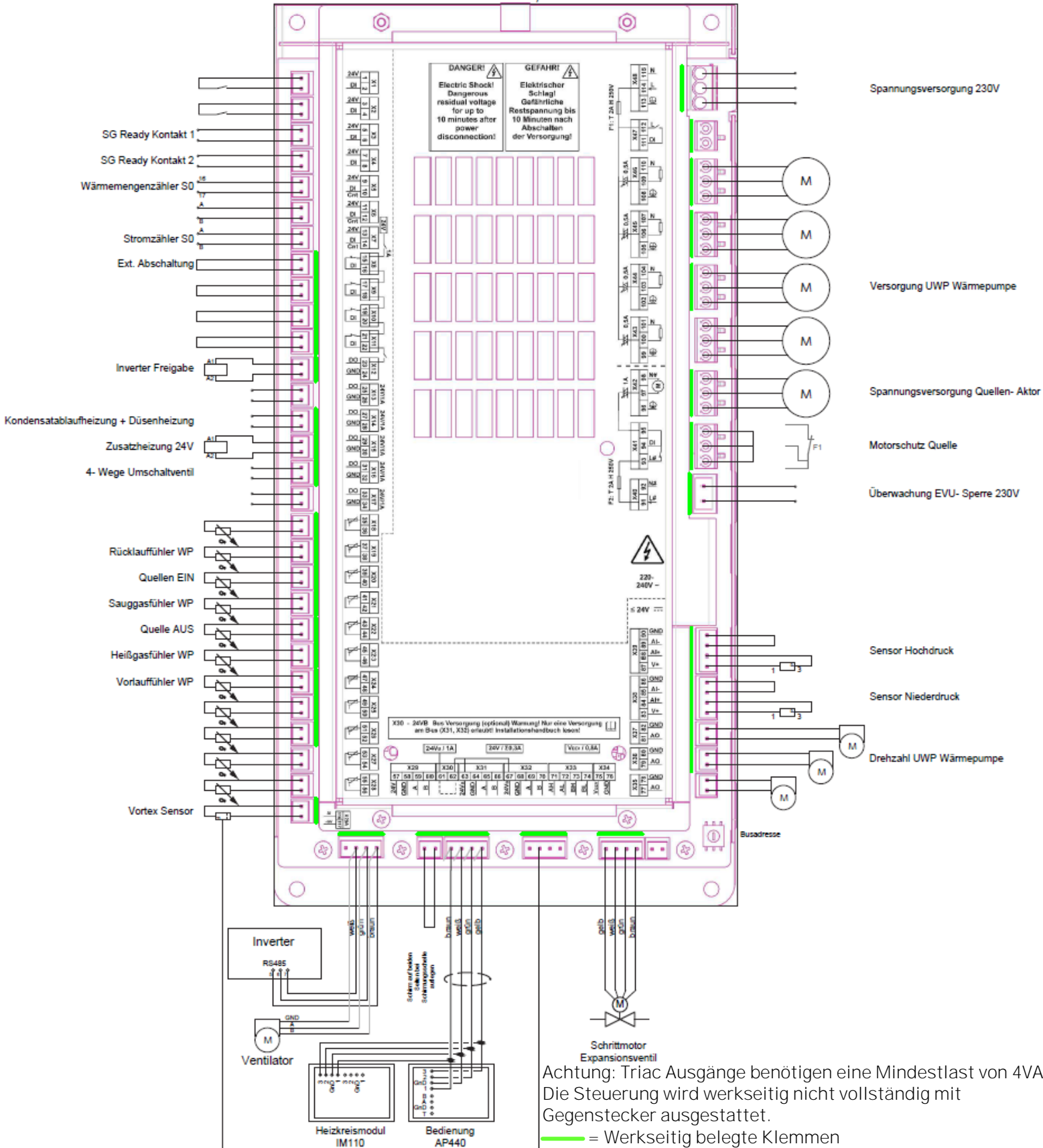
I/O Konfiguration: 2HKg_2HKd_FWM_ZIRK

(2 Heizkreise gemischt, 2 Heizkreise ungemischt, Frischwassermodul)

CP022

IO Konfiguration: 2HKg_2HKd_FWM_ZIRK

Max. möglich: 2 Heizkreise gem., 2 Heizkreise ungem., Frischwassermodul, WW- Zirk.



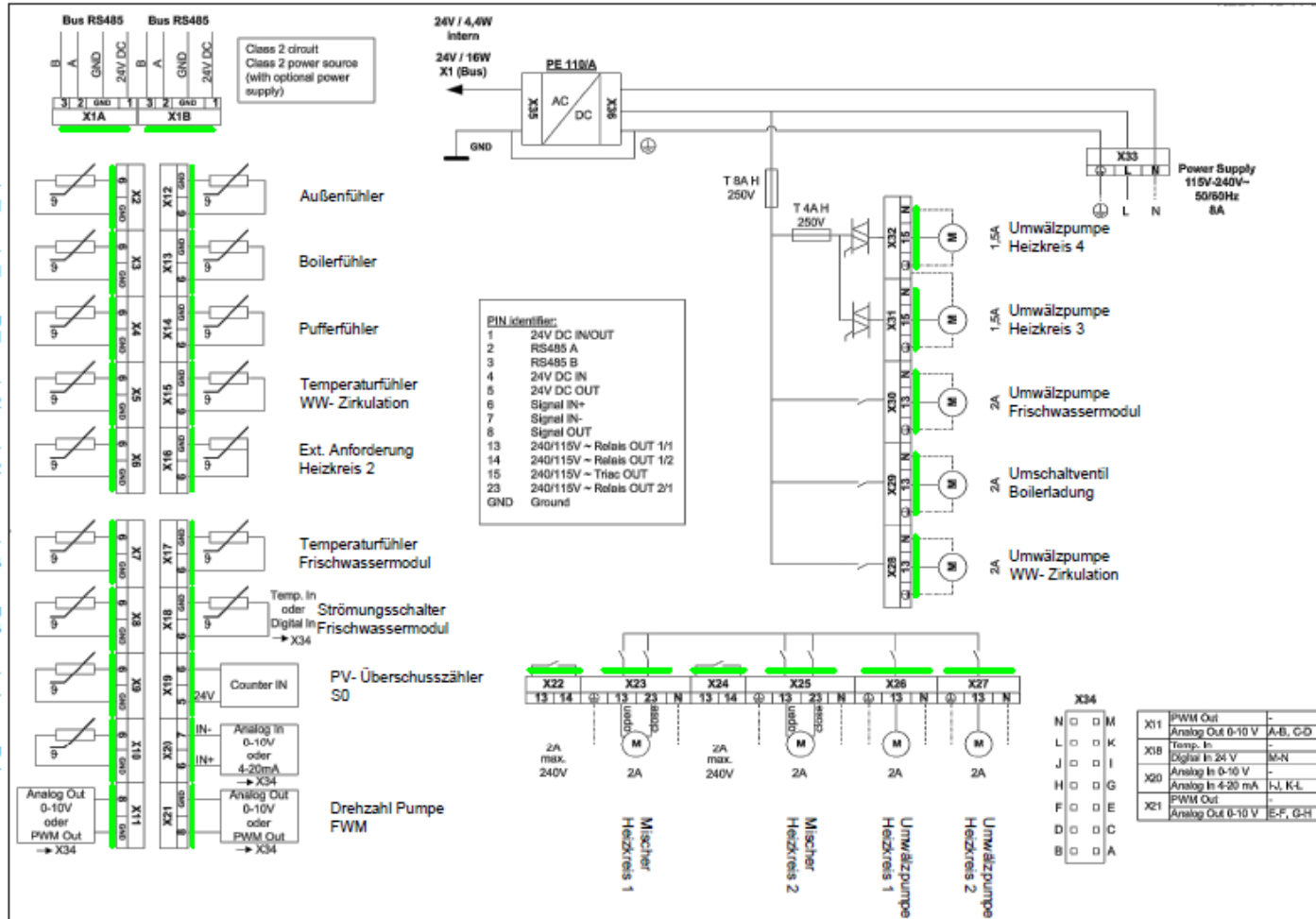
Achtung: Triac Ausgänge benötigen eine Mindestlast von 4VA!
Die Steuerung wird werkseitig nicht vollständig mit Gegenstecker ausgestattet.

— = Werkseitig belegte Klemmen

I/O Konfiguration: 2HKg_2HKd_FWM_ZIRK

(2 Heizkreise gemischt, 2 Heizkreise ungemischt, Frischwassermodul)

Heizkreismodul IM10



Achtung: Triac Ausgänge benötigen eine Mindestlast von 4VA!
Die Steuerung wird werkseitig nicht vollständig mit Gegenstecker ausgestattet.

— = Werkseitig belegte Klemmen

+ GARANTIEBEDINGUNGEN

Grundvoraussetzung für Garantie ist die fachgerechte Installation des Wärmeerzeugers samt Zubehör und die Inbetriebnahme durch den Windhager-Kundendienst oder den Kundendienst-Partner, ohne die jeglicher Anspruch auf Garantieleistung durch den Hersteller entfällt. Funktionsmängel, die auf falsche Bedienung oder Einstellung sowie die Verwendung von Brennstoffminderer, bzw. nicht empfohlener Qualität zurückzuführen sind, fallen nicht unter Garantie. Ebenso entfällt der Garantieanspruch wenn andere Gerätekomponenten, als die von Windhager dafür angebotenen, eingesetzt werden. Die speziellen Garantiebedingungen für Ihren Gerätetyp entnehmen Sie bitte dem Blatt „Garantiebedingungen“, das Ihrem Wärmeerzeuger beigelegt wurde.

Um einen sicheren, umweltschonenden und daher energiesparenden Betrieb sicherzustellen, ist eine Inbetriebnahme und eine regelmäßige Wartung laut „Garantiebedingungen“ notwendig. Wir empfehlen den Abschluss einer Wartungsvereinbarung.

ÖSTERREICH

Windhager Zentralheizung GmbH
Anton-Windhager-Straße 20
A-5201 Seekirchen bei Salzburg
T +43 6212 2341 0
F +43 6212 4228
info@at.windhager.com

Windhager Zentralheizung GmbH
Carlberggasse 39
A-1230 Wien

DEUTSCHLAND

Windhager Zentralheizung GmbH
Daimlerstraße 9
D-86368 Gersthofen
T +49 821 21860 0
F +49 821 21860 290
info@de.windhager.com

Windhager Zentralheizung GmbH
Gewerbepark 18
D-49143 Bissendorf

SCHWEIZ

Windhager Zentralheizung Schweiz AG
Industriestrasse 13
CH-6203 Sempach-Station bei Luzern
T +41 4146 9469 0
F +41 4146 9469 9
info@ch.windhager.com

Windhager Zentralheizung Schweiz AG
Rue des Champs Lovats 23
CH-1400 Yverdon-les-Bains

Windhager Zentralheizung Schweiz AG
Dorfplatz 2
CH-3114 Wichtrach

ITALIEN

Windhager Italy S.R.L.
Via Vital 98c
I-31015 Conegliano (TV)
T +39 0438 1799080
info@windhageritaly.it

GROSSBRITANNIEN

Windhager UK Ltd
Tormarton Road
Marshfield
South Gloucestershire, SN14 8SR
T +44 1225 8922 11
info@windhager.co.uk

windhager.com

IMPRESSUM

Medieninhaber, Verleger und Herausgeber: Windhager Zentralheizung GmbH, Anton-Windhager-Straße 20, 5201 Seekirchen am Wallersee, Österreich, T +43 6212 2341 0, F +43 6212 4228, info@at.windhager.com, Bilder: Windhager; Änderungen, Druck- und Satzfehler vorbehalten. 05/2022, 096120/01

SEIT 1921
windhager
DIE HEIZUNG