

MIT BAFA
INNOVATIONS-
FÖRDERUNG

LOGWIN KLASSIK PURE

EINFACH & SAUBER



Optimale Wärmeschichtung Ihres
Speichers durch Schichtladefunktion

Logwin Klassik Pure
< 2,5mg/m³ Staub

Einfaches Nachlegen
durch große Befüllöffnung

LogWIN
Klassik Pure

SEIT 1921
windhager
DIE HEIZUNG
MIT DER ENERGIE VON MORGEN.

LOGWIN KLASSIK PURE

Die Vorteile auf einen Blick:

- Kessel plus Filter <2,5mg/m³ Staub
- Saubere Verbrennung durch Lambda-Therm-Regelung
- Lautloses Zünden (optional) ohne Anheizmaterial

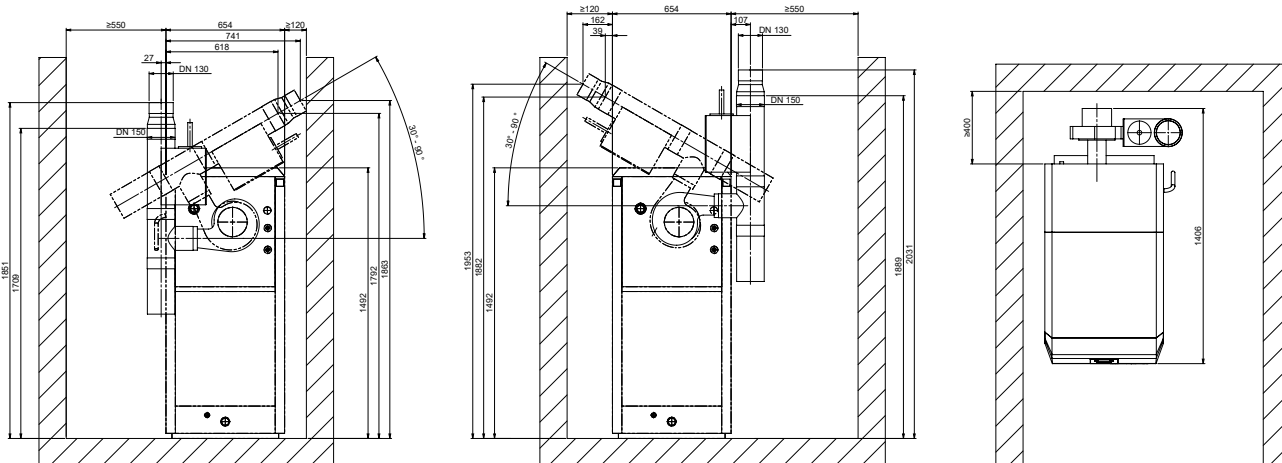
Ausführungen:

Scheitholz-Kessel in den Leistungsbereichen von: 18, 25, 30 kW



Abmessungen:

LogWIN Klassik Pure



LogWIN Klassik Pure		LWK 180e	LWK 250e	LWK 300e
Nennwärmeleistung	kw	15 – 18	15 – 25	15 – 30
Kesselwirkungsgrad bei Nennlast	%	90,9	90,75	90,5
Füllraumvolumen Buche/Fichte	Liter kg		145 37/24	
Kesselgewicht inkl. Verkleidung	kg		570	
Minimales Einbringgewicht	kg		430	
Einbringmaße (BxTxH)	mm	588 x 1019 x 1437		
Abgasanschlussdurchmesser	mm	130		
Elektrische Leistungsaufnahme (ohne automatische Zündung)	W	43	49	53
Energieeffizienzklasse		A+		

IMPRESSUM

Medieninhaber, Verleger und Herausgeber: Windhager Zentralheizung GmbH, Anton-Windhager-Straße 20, 5201 Seekirchen am Wallersee, Österreich, T +43 6212 2341 0, F +43 6212 4228, info@at.windhager.com, Bilder: Windhager; Änderungen, Druck- und Satzfehler vorbehalten. 03/2022, 024381/00